

Allgemeine Hinweise

Räder für Wechselstrom

Dieser Wagen wird mit isolierten Radsätzen für Gleichstrombetrieb ausgeliefert. Radsätze für Wechselstrombetrieb erhalten Sie im Tausch bei Ihrem BRAWA-Fachhändler. Den Radsatz für Wechselstrombetrieb können Sie auch separat bestellen.

Bestell-Nr.: 2188 Scheibenradsatz Wechselstrom AC

Ölen

Die Lagerstellen der Radsätze können sparsam mit Öl der Modellbaubranche geölt werden.

Kupplungen

Der Kupplungsschacht ist ein Normschacht nach NEM, so- mit können sämtliche NEM konforme Kupplungen aus der Modelleisenbahn-Branche der Spurgröße H0 eingesetzt werden.

Zurüstteile montieren (siehe Seite 3)

Dem Modell liegt ein Zurüstbeutel bei, von dem eventuell nicht alle Teile benötigt werden. Die Zurüstteile sind für Vitrinenmodelle gedacht, da es nach dem Montieren der Zurüstteile zu Einschränkungen im Fahrbetrieb kommen kann.

General information

AC wheels

This wagon is supplied with insulated wheel-sets for DC power supply. They can be exchanged for wheel-sets for AC operation at your BRAWA dealer. You can also order the AC wheel set separately.

Order no.: 2188 Wheel with solid center set AC

Oils

The wheel bearings should be oiled regularly with fine model oil.

Couplings

The coupling is a standard NEM coupling, and can therefore be used with all other NEM conform standard H0-gauge model railway couplings.

Fitting additional parts (see page 3)

There is an accessory bag added to the model but may be not all parts will be needed. The additional parts are intended for showcase. After mounting the additional parts, there can be limitations in driving mode.

IMMER AUF DEM LAUFENDEN

ABONNIEREN SIE JETZT DEN BRAWA E-NEWSLETTER



WWW.BRAWA.DE/NEWSLETTER

Zubehör

Accessory

Bennennung	Bestell-Nr.
Starrkupplung 10er-Set	2250
LED-Beleuchtungsplatine, warmweiß, längenvariabel	2212
Wechselstromschleifer	2222
Anschlusslitze 0,08 mm ² , 10 m-Ring, schwarz	3168

Description	Order no.
Rigid coupling set of 10	2250
LED lighting board, warm white, variable in length	2212
AC Pick up shoe	2222
Connection wire 0.08 mm ² , coil 10 m, black	3168

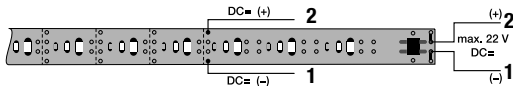
Montage LED-Beleuchtungsplatine, Bestell-Nr. 2212

1. Dach abnehmen.
2. Beleuchtungsplatine auf Wagenlänge kürzen.
3. Leitungen nach Anschlussplan AC oder DC anlöten. Bei Wechselstrom Schleifer montieren und anschließen (Anschlusslitze siehe Tabelle Zubehör).
4. Platine mit LED nach unten in Wagen einlegen.
5. Dach aufsetzen und einrasten.

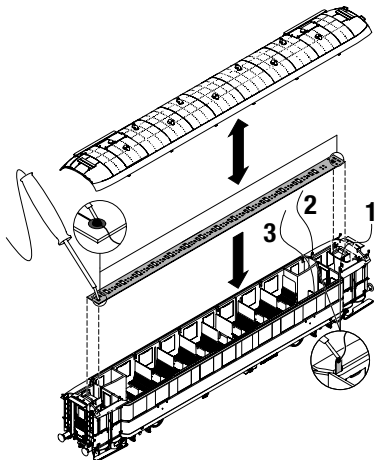
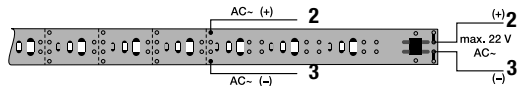
Fitting LED lighting board, Order no. 2212

1. Open the roof.
2. Shorten the PCB to the length of the car.
3. Solder the wires at the PCB as shown in the electrical connection plan. Install and connect the power pic up shoe for AC version (Connection wire see table accessory).
4. Place the PCB with LEDs downwards.
5. Snap the roof in the correct position.

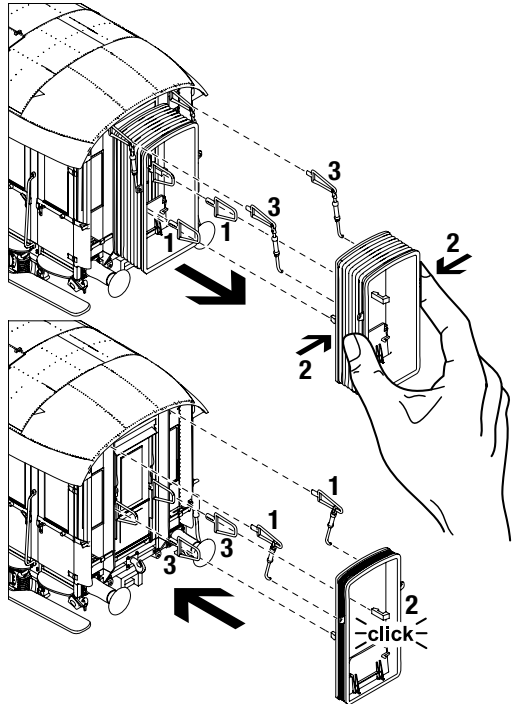
Anschlussplan DC / Electrical connection plan DC



Anschlussplan AC / Electrical connection plan AC

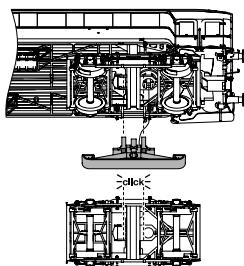


Montage der offenen Variante von Faltenbalg und -stütze Installation of the open variant of bellows and bellow support



Montage Wechselstromschleifer, Bestell-Nr. 2222

Fitting AC Pic up shoe, Order no. 2222

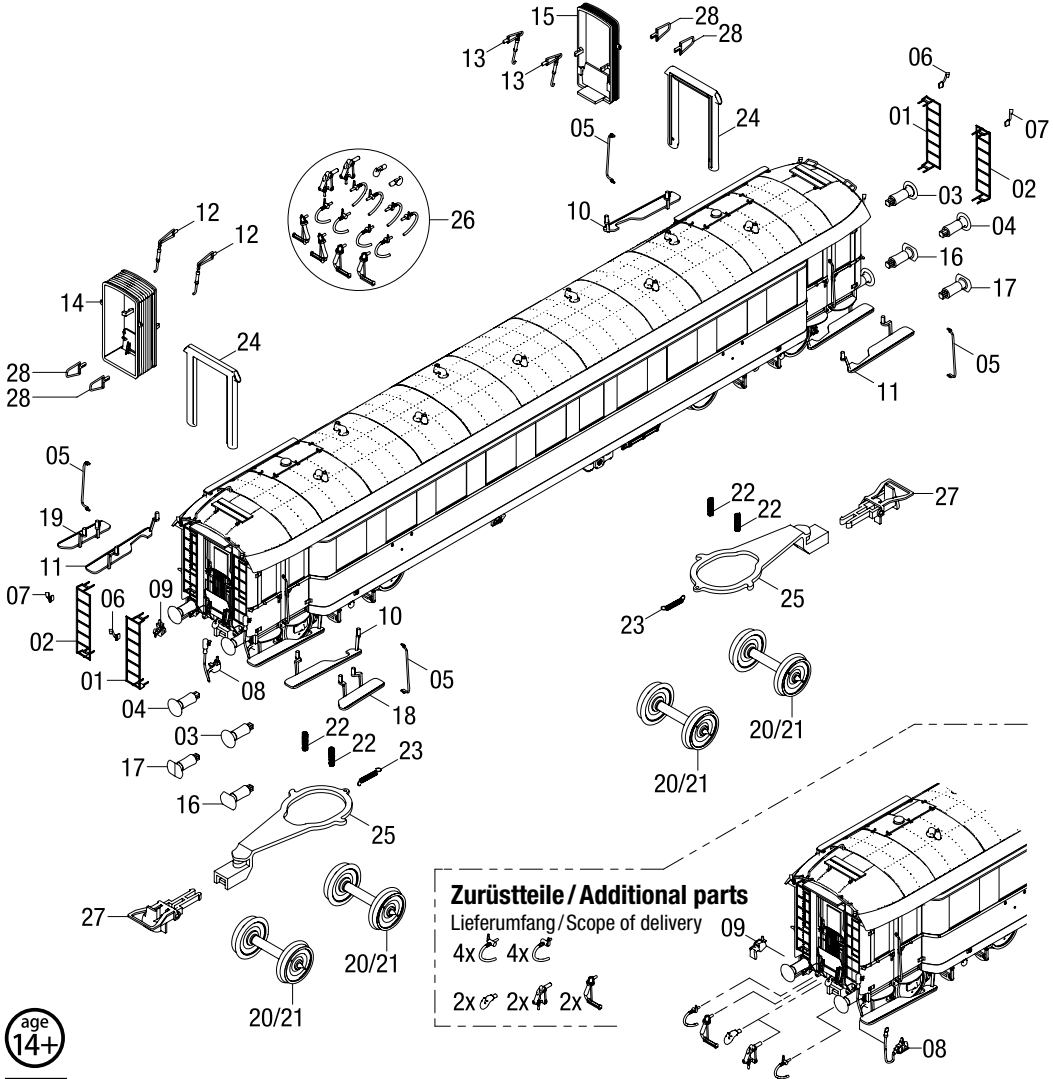


Ersatzteile Spare Parts



Bei der Montage einzelner Ersatzteile muss der Wagen demontiert werden. Bitte achten Sie bei der Demontage darauf, dass kein Bauteil beschädigt wird, da nicht jedes Bauteil als Ersatzteil verfügbar ist.

To fit individual spare parts it is necessary to dismantle the wagon. Please be careful not to damage any components during removal as not every component is available as spare part.



age
14+



Maßstabs- und originalgetreue Kleinmodelle für erwachsene Sammler.
 Scale and true to original small-sized model for adult collectors.

Zum Betrieb des vorliegenden Produkts darf als Spannungsquelle nur ein nach VDE 0551/EN 60742 gefertigter Spielzeug-Transformator verwendet werden.

Only a toy transformer produced compliant with VDE 0551/EN 60742 may be used as a voltage source to operate this product.

Ersatzteile

Spare Parts

Pos.	Benennung	Description	Bestell Nr. Order no.
01	Aufstiegsleiter links	Ladder to roof left	0018099.00
02	Aufstiegsleiter rechts	Ladder to roof right	0018100.00
03	Rundpuffer flach 650mm	Round buffer flat 650mm	0018103.00
04	Rundpuffer gewölbt 650mm	Round buffer curved 650mm	0018104.00
05	Handlauf *	Handrail *	0018105.01
06	Zs-Halter links	Rear of train holder left	0018106.00
07	Zs-Halter rechts	Rear of train holder right	0018107.00
08	El-Heizleitung	Electrical heating cable	0018110.00
09	Anschlusskasten El-Heizleitung	Connecting box el. Heating cable	0018111.00
10	Einstiegstritt links lang	Entrance step left long	0018112.00
11	Einstiegstritt rechts lang	Entrance step right long	0018113.00
12	Faltenbalgstütze geschlossen	Bellows support closed	0018155.00
13	Faltenbalgstütze offen	Bellows support open	0018156.00
14	Faltenbalg geschlossen	Bellows (rubber door) closed	0018157.00
15	Faltenbalg offen	Bellows (rubber door) open	0018158.00
16	Puffer Form B flach 650mm	Buffer shape B flat 650mm	0018170.00
17	Puffer Form B gewölbt 650mm	Buffer shape B curved 650mm	0018171.00
18	Einstiegstritt links kurz	Entrance step left short	0018203.00
19	Einstiegstritt rechts kurz	Entrance step right short	0018204.00
20	Scheibenradsatz DC	Block wheelset DC	0009256.00
21	Scheibenradsatz AC	Block wheelset AC	2188
22	Druckfeder	Pressure spring	0010305.00
23	Zugfeder	Tension spring	0013452.00
24	Gummiwulst	Rubber bellow	0017267.00
25	Normschacht mit Kulisse	NEM coupler arm	0017323.00
26	Zurüstbeutel 2	Add-On part bag 2	0000748.00
27	Bügelkupplung (2 Stück)	Coupler (2 pieces)	0000729.00
28	Schutzbügel	Safety bar	0018109.00

* Die Farbe des Ersatzteils kann eventuell unterschiedlich sein.

* The color of the spare parts may be slightly different.

Wichtiger Hinweis:

Bei der Bestellung von Ersatzteilen muss die Bestell-Nr. und die Benennung angegeben werden. Ist dies nicht der Fall, kann die Bestellung nicht bearbeitet werden.

Bestellbeispiel:

Position (22), Druckfeder = 0010305.00, Druckfeder

Important information:

When ordering spare parts you must always state the order number and give the description. If you do not do this, the order cannot be processed.

Example of order number:

Position (22), Tension spring = 0010305.00, Tension spring

Ersatzteile bestellen:

www.brawa.de/ersatzteilservice

Abweichungen in Bedruckung, Farbton und Konstruktions- oder Formänderungen gegenüber dem Original sowie unseren Werbeunterlagen behalten wir uns vor.

Ordering spare parts:

www.brawa.de/en/spareparts

We reserve the right to deviations in printing, color and structural or design modifications to the original as well as our advertising material.



Brawa Artur Braun Modellspielwarenfabrik GmbH & Co. KG
 Uferstraße 26-30 · D-73630 Remshalden
 Hotline +49 (0)7151 - 979 35 68
 Telefax +49 (0)7151 - 746 62
www.brawa.de