

Allgemeine Hinweise

General information

Räder für Wechselstrom

Dieser Wagen wird mit isolierten Radsätzen für Gleichstrombetrieb ausgeliefert.

Radsätze für Wechselstrombetrieb erhalten Sie im Tausch bei Ihrem BRAWA-Fachhändler.

Den Radsatz für Wechselstrombetrieb können Sie auch separat bestellen.

Bestell-Nr.: 2196 Scheibenradsatz Wechselstrom AC

Ölen

Die Lagerstellen der Radsätze können sparsam mit Öl der Modellbaubranche geölt werden.

Kupplungen

Der Kupplungsschacht ist ein Normschacht nach NEM, somit können sämtliche NEM konforme Kupplungen aus der Modelleisenbahn-Branche der Spurgröße H0 eingesetzt werden.

AC wheels

This wagon is supplied with insulated wheel-sets for DC power supply.

They can be exchanged for wheel-sets for AC operation at your BRAWA dealer.

You can also order the AC wheel set separately.

Order no.: 2196 Disc wheelset alternating current AC

Oils

The wheel bearings should be oiled regularly with fine model oil.

Couplings

The coupling is a standard NEM coupling, and can therefore be used with all other NEM conform standard H0-gauge model railway couplings.



Maßstabs- und originalgetreue Kleinmodelle für erwachsene Sammler.
Scale and true to original small-sized model for adult collectors.

Zum Betrieb des vorliegenden Produkts darf als Spannungsquelle nur ein nach VDE 0570-2-7/DIN EN 61558-2-7:2008-06 gefertigter Spielzeug-Transformator verwendet werden.

Only a toy transformer produced compliant with VDE 0570-2-7/DIN EN 61558-2-7:2008-06 may be used as a voltage source to operate this product.

Zurüstteile montieren

Modellbedingt sind eventuell nicht alle hier abgebildeten Zurüstteile im Zurüstbeutel enthalten.

Die möglichen Anbauorte der Zurüstteile für das Ihnen vorliegende Modell können Sie den nachfolgenden Übersichtsgrafiken entnehmen.

Die Zurüstteile sind für Vitrinenmodelle gedacht, da es nach dem Montieren der Zurüstteile zu Einschränkungen im Fahrbetrieb kommen kann.

Fitting additional parts

Depending on the model, not all of the additional parts shown here may be included in the accessory bag.

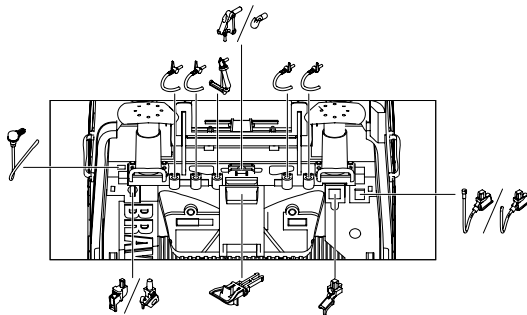
The possible installation locations of the add-on parts for your model can be found in the following overview graphics.

The additional parts are intended for showcase.

After mounting the additional parts, there can be limitations in driving mode.

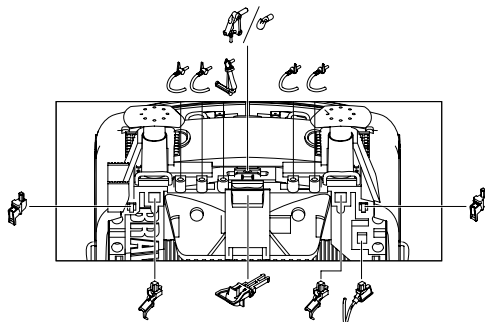
Vorne/Hinten

Front/Back



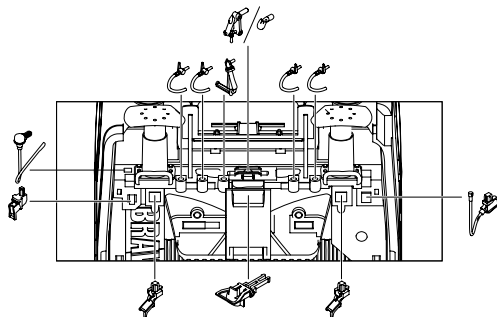
Vorne

Front



Hinten

Back



Funktionstastenbelegung

Function keys

Funktionsdecoder FH22-4 (DCC/SX1/SX2/Motorola/DC/AC), BRAWA-Nr. 0018271.03

Function decoder FH22-4 (DCC/SX1/SX2/Motorola/DC/AC), BRAWA no. 0018271.03

Funktion / Function	Beschreibung / Description	Mapping-CV	Physikalischer Ausgang / Physical output	Anmerkung / Note
F0	Hauptlicht EIN/AUS / Main light ON/OFF	33/34	LV / LR (F0_f / F0_r)	Frontlicht weiß/rot mit Fahrtrichtung wechselnd / Front light white/red with direction change
F1	Licht Fahrgastraum / Light passenger compartment	35 (47)	AUX1	
F2	Licht Zugzielanzeige / Light train destination display	36 (64)	AUX2	
F3	Licht Führerstand / Light Driver's cabin	37	AUX3	
F4	Rangiergang + Rangierlicht / Shunting mode + shunting light	38/145/146		
F5	Fernlicht (nur "Wittenberger Kopf") / Upper beam headlights (only "Wittenberger Kopf")	39/150	AUX4	

Zusatzinformationen / Additional informations

Alle Ausführungen

Die Steuerwagen sind mit einer PluX22-Schnittstelle gemäß NEM 658 ausgestattet.

Die Beleuchtungsleiterplatte der Personenwagen Abn und Bn hat eine Lötanschnittstelle zum Einbau eines Funktionsdecoders.

Belegung der physikalischen Ausgänge /

Funktion / Function	Beschreibung Steuerwagen / Description Control car	Beschreibung Personenwagen / Description Passenger car
F0f (LV)	2x rot / 2x red	2x rot / 2x red
F0r (LR)	3x weiß / 3x white	2x rot / 2x red
AUX1	Licht Fahrgastraum / Light passenger compartment	Licht Fahrgastraum / Light passenger compartment
AUX2	Licht Zugzielanzeige / Light train destination display	
AUX3	Licht Führerstand / Light Driver's cabin	
AUX4	Fernlicht (nur "Wittenberger Kopf") / Upper beam headlights (only "Wittenberger Kopf")	

Beim Einschalten vom Fernlicht im Steuerwagen "Wittenberger Kopf" (Funktion steht nur im Digitalbetrieb mit Decoder zur Verfügung) werden die beiden unteren Lampen vom Frontlicht ausgeschaltet. Da die gleiche Leiterplatte mit der elektronischen Umschaltung zwischen Frontlicht und Fernlicht auch in den anderen Steuerwagen verwendet wird, schaltet dort AUX4 (im Auslieferungszustand auf F5) die beiden unteren Lampen vom Frontlicht aus.

AC-Ausführung

Der Funktionsdecoder im AC-Steuerwagen ist im Digitalbetrieb auf die Betriebsart DCC mit der Adresse 3 eingestellt (werden die Wagen im Set mit einer Lokomotive ausgeliefert, wird die Adresse 4 bei den Wagen eingestellt).

Für die Zuordnung der Funktionstasten siehe die Tabelle.

Digitalisieren der analogen Basic+ Ausführung

Mapping-Empfehlung für den Funktionsdecoder FH22 im Steuerwagen:

CV	Werte / Value	Beschreibung
13	3	F1 (AUX1) und F2 (AUX2) auch in der analogen Betriebsart an / F1 (AUX1) and F2 (AUX2) also on in the analog operating mode
33	3	LV und LR EIN / LV and LR ON
34	3	LV und LR EIN / LV and LR ON
35	4	F1 an AUX1 (Standard D&H) / F1 to AUX1 (standard D&H)
36	8	F2 an AUX2 (Standard D&H) / F2 to AUX2 (standard D&H)
37	16	F3 an AUX3 (Standard D&H) / F3 to AUX3 (standard D&H)
38	128	Rangiergang (Standard D&H) / Shunting mode (standard D&H)
39	32	F5 an AUX4 (Standard D&H) / F5 to AUX4 (Standard D&H)
47	4	wie CV35 (Standard D&H) / like CV35 (Standard D&H)
64	8	wie CV36 (Standard D&H) / like CV36 (Standard D&H)
145	46	Bedingungen LV (nur vorwärts, nur bei Licht an, nicht im Rangiergang) / Conditions LV (only forward, only when the lights are on, not when shunting)
146	101	Bedingungen LR (nur rückwärts, nur bei Licht an, im Rangiergang Richtung ignorieren) / Conditions LR (only backwards, only with lights on, ignore direction when shunting)
150	45	Bedingungen AUX4 (nur bei Licht an, nicht im Rangiergang) / AUX4 conditions (only when the lights are on, not when shunting)

All versions

The control cars are equipped with a PluX22 interface according to NEM 658.

The lighting circuit board of the Abn and Bn passenger cars has a soldering interface for installing a function decoder.

Assignment of the physical outputs

When the high beam in the "Wittenberger Kopf" control car is switched on (function is only available in digital mode with a decoder), the two lower lamps are switched off by the front light. Because the same circuit board with the electronic switch between front light and high beam is also used in the other control cars, AUX4 (in delivery status at F5) switches off the two lower lamps from the front light.

AC version

The function decoder in the AC control car is set to DCC mode with address 3 in digital mode (if the cars are delivered in a set with a locomotive, address 4 is set for the cars).

For the assignment of the function keys see the table.

Digitalizing the analog Basic+ version

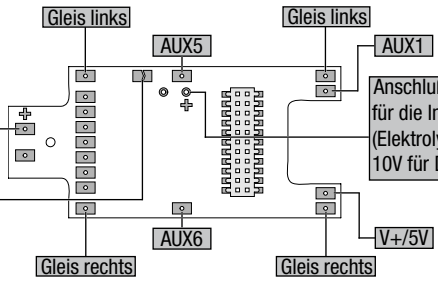
Mapping recommendation for the FH22 function decoder in the control car:

Hinweise zu den Leiterplatten

Steuerwagen ohne Innenbeleuchtung

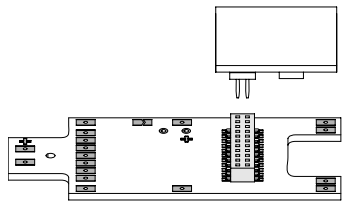
Anschluß eines Pufferkondensators für einen Funktionsdecoder (Pin6 und GND vom Decoder) (Elektrolytkondensator 220µF; 35V für DC und 50V für AC)

Lötbrücke LED (Lötbrücke schließen beim Nachrüsten von LED Beleuchtungsplatine BRAWA-Nr. 2212 im Passagierraum).



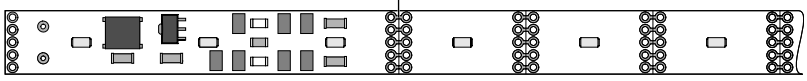
Anschluß eines Pufferkondensators für die Innenbeleuchtung (Elektrolytkondensator 220µF; 10V für DC und AC)

Einbaurichtung vom Decoder FH22 (BRAWA-Nr. 99816)

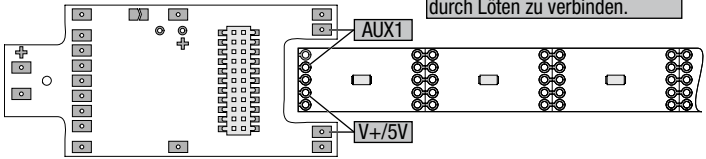


LED-Beleuchtungsplatine BRAWA-Nr. 2212

Die LED-Beleuchtung BRAWA-Nr. 2212 ist direkt nach der Ansteuerung an der ersten Trennstelle zu trennen. Folgen Sie beim Trennen den Anweisungen in der Anleitung der LED-Beleuchtung BRAWA-Nr. 2212. Der Teil mit der Ansteuerung wird für diese Wagen nicht benötigt!



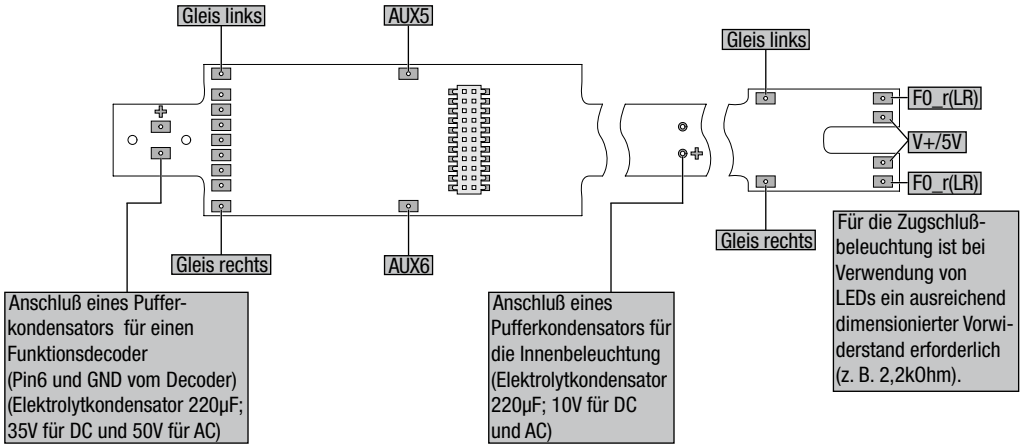
AUX1 und V+/5V sind mit Litzen durch Löten zu verbinden.



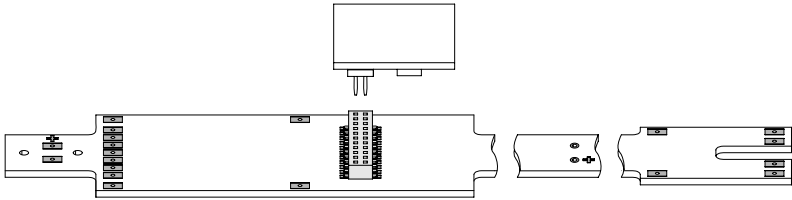
Zum Anschluß einer Zugschlußbeleuchtung folgen Sie den Anweisungen im Kapitel "Hinweis Beleuchtungsplatine".

Hinweise zu den Leiterplatten

Steuerwagen mit Innenbeleuchtung

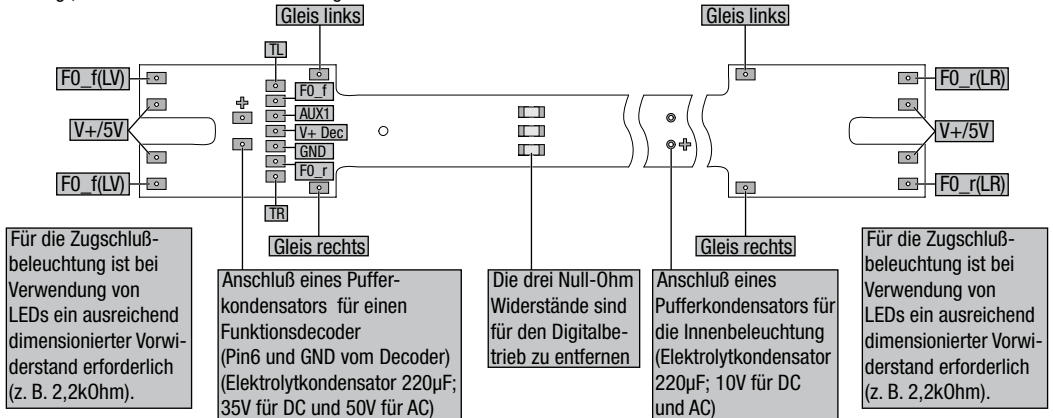


Einbaueinrichtung vom Decoder FH22 (BRAWA-Nr. 99816)



Personenwagen mit Innenbeleuchtung

Beim Decodereinbau (FH22 für AC und DC (0021886.01 mit Adresse 4), FH05B für DC ausreichend (99823)) müssen für den Betrieb der Innenbeleuchtung Gleis rechts (TR), Gleis links (TL), Ground (GND) und der Funktionsausgang (AUX1) angeschlossen werden. Wird ein Pufferkondensator für den Decoder benötigt, ist noch V+ vom Decoder (V+ Dec.) anzuschließen. FO_f und FO_r werden nur benötigt, wenn ein rotes Schlußlicht nachgerüstet werden sollte.

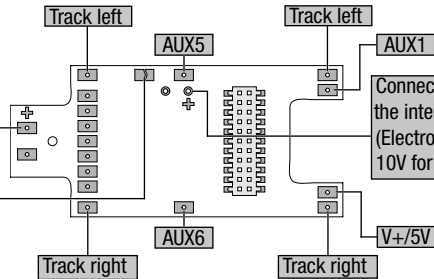


Notes on the PCBs

Control car without interior lighting

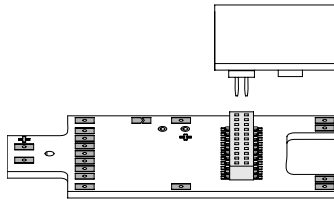
Connection of a buffer capacitor for a function decoder (Pin6 and GND from the decoder)
(Electrolytic capacitor 220µF; 35V for DC and 50V for AC)

LED solder bridge (close solder bridge when retrofitting LED lighting board BRAWA No. 2212 in the passenger compartment).



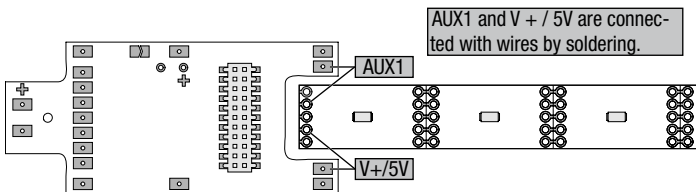
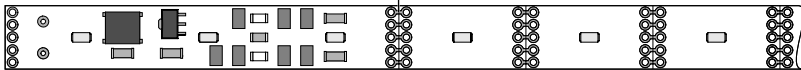
Connection of a buffer capacitor for the interior lighting
(Electrolytic capacitor 220µF; 10V for DC and AC)

Installation direction of decoder FH22 (BRAWA no. 99816)



LED lighting board BRAWA no. 2212

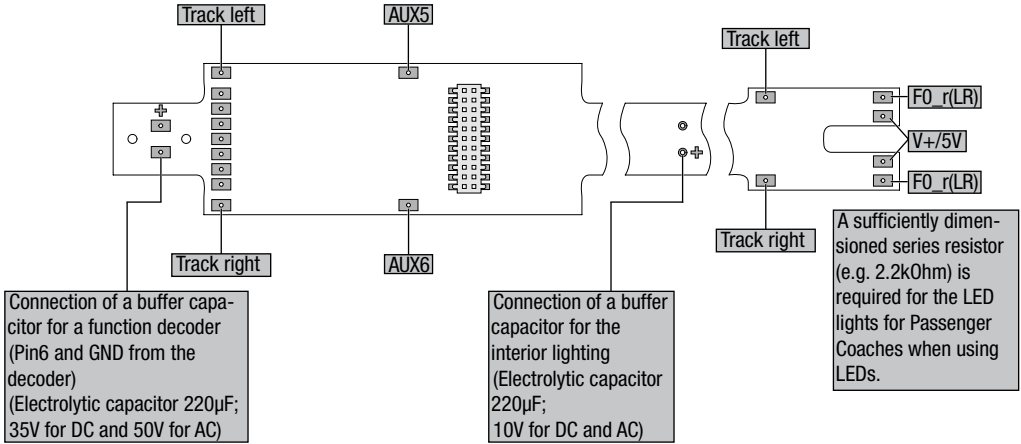
The LED lighting BRAWA no. 2212 must be disconnected at the first disconnection point immediately after control unit. When disconnecting, follow the instructions in the manual for the LED lighting BRAWA no. 2212. The part with the control unit is not required for these cars!



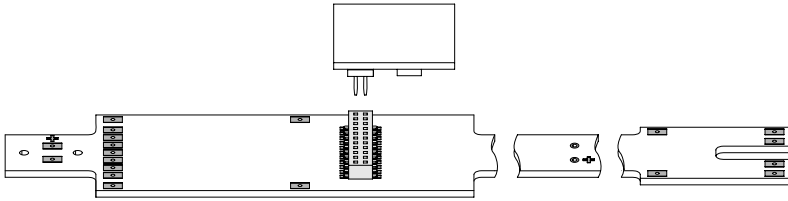
To connect LED lights for Passenger Coaches, follow the instructions in the "Note lighting board" chapter.

Notes on the PCBs

Control car with interior lighting

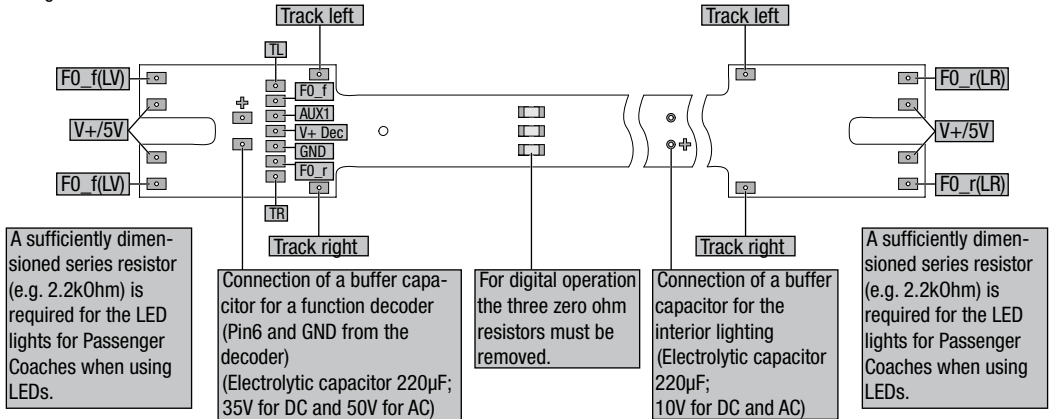


Installation direction of decoder FH22 (BRAWA no. 0018271.00)



Passenger car with interior lighting

When installing a decoder (FH22 for AC and DC (0021886.01 with address 4), FH05B sufficient for DC (99823)), for the operation of interior lighting, the right track (TR), left track (TL), Ground (GND) and the function output (AUX1) must be connected. If a buffer capacitor is required for the decoder, V+ must be connected from the decoder (V+ Dec.). FO_f and FO_r are only required if a red tail light should be retrofitted.



Wichtiger Hinweis:

Bei der Bestellung von Ersatzteilen muss die Bestell-Nr. und die Benennung angegeben werden. Ist dies nicht der Fall, kann die Bestellung nicht bearbeitet werden.

Bestellbeispiel:

Position (16), Pufferbohlentritt = 0020549.00, Pufferbohlentritt

Ersatzteile bestellen:

www.brawa.de/ersatzteilservice

Abweichungen in Bedruckung, Farbton und Konstruktions- oder Formänderungen gegenüber dem Original sowie unseren Werbeunterlagen behalten wir uns vor.

Die Verpackung und Bedienungsanleitung sind Teil dieses Produktes. Sie enthalten wichtige Hinweise für Sicherheit, Gebrauch und Entsorgung. Bewahren Sie diese sorgfältig auf. Händigen Sie alles bei Weitergabe an Dritte mit aus.

Important information:

When ordering spare parts you must always state the order number and give the description. If you do not do this, the order cannot be processed.

Example of order number:

Position (16), Buffer tread = 0020549.00, Buffer tread

Ordering spare parts:

www.brawa.de/en/spareparts

We reserve the right to deviations in printing, color and structural or design modifications to the original as well as our advertising material.

The packaging and operating instructions are part of this product. They contain important information concerning safety, use and disposal. Store these carefully. Hand it over to third parties.

Ersatzteile

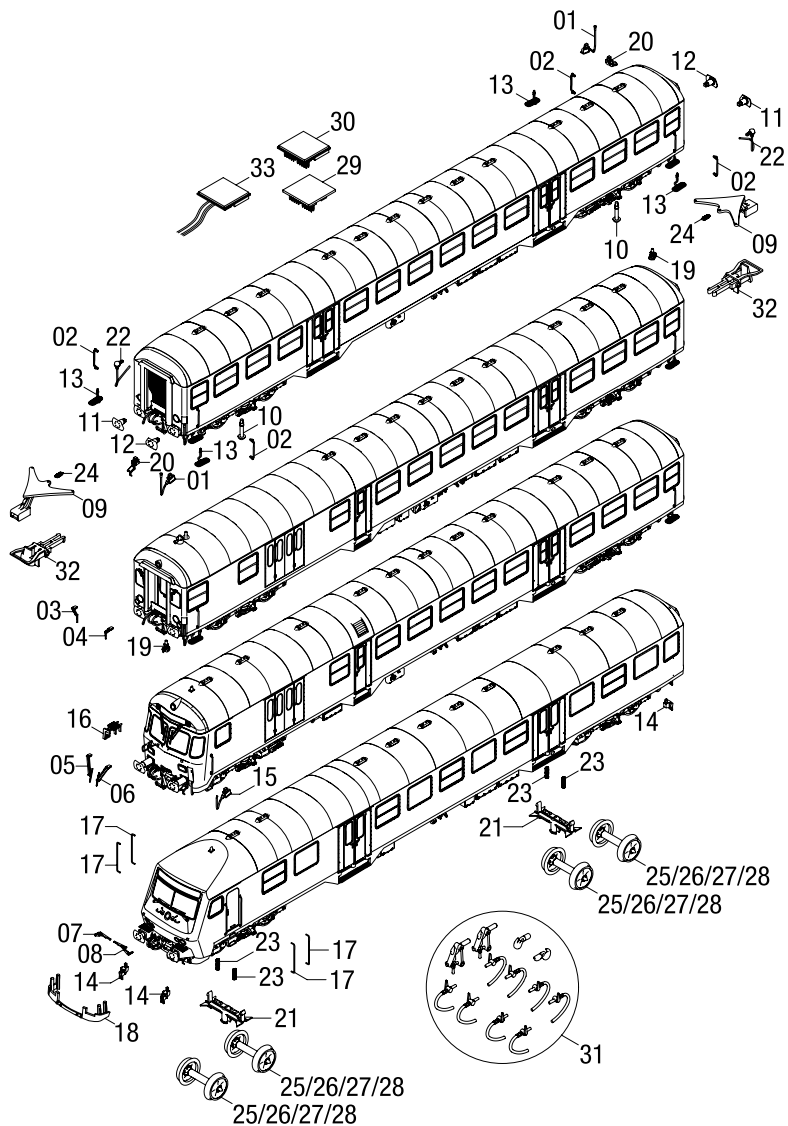
Spare Parts

Diese Grafik gilt für mehrere Wagen-Varianten, daher können mehr Einzelteile dargestellt sein als Sie an Ihrem Wagen vorfinden.

Bei der Montage einzelner Ersatzteile muss der Wagen demontiert werden. Bitte achten Sie bei der Demontage darauf, dass kein Bauteil beschädigt wird, da nicht jedes Bauteil als Ersatzteil verfügbar ist.

As this graphic chart is applicable to several wagon designversions it is possible that more individual parts are represented than you will find on your wagon.

To fit individual spare parts it is necessary to dismantle the wagon. Please be careful not to damage any components during removal as not every component is available as spare part.



Ersatzteile Spare Parts



Pos.	Benennung	Description	Bestell Nr. Order no.
01	Heizkabel [RAL 9005]	Heating cable [RAL 9005]	0020260.00
	Heizkabel [RAL 8019]	Heating cable [RAL 8019]	0020260.01
	Heizkabel [RAL 9005] bedruckt	Heating cable [RAL 9005] printed	0020260.02
02	Handlauf [RAL 1035]	Shunter handle [RAL 1035]	0020261.00
	Handlauf [RAL 7035]	Shunter handle [RAL 7035]	0020261.01
03	Scheibenwischer rechts HK [RAL 9005]	Wiper right HK [RAL 9005]	0020290.00
04	Scheibenwischer links HK [RAL 9005]	Wiper left HK [RAL 9005]	0020291.00
05	Scheibenwischer rechts Kar [RAL 9006]	Wiper right Kar [RAL 9006]	0020292.00
06	Scheibenwischer links Kar [RAL 9006]	Wiper left Kar [RAL 9006]	0020293.00
07	Scheibenwischer rechts Wit [RAL 9005]	Wiper right Wit [RAL 9005]	0020294.00
08	Scheibenwischer links Wit [RAL 9005]	Wiper left Wit [RAL 9005]	0020295.00
09	Kupplungsdeichsel [RAL 9005]	Coupling shaft [RAL 9005]	0020302.00
	Kupplungsdeichsel [RAL 8019]	Coupling shaft [RAL 8019]	0020302.01
10	WC-Fallrohr [RAL 9005]	Downpipe [RAL 9005]	0020303.00
11	Puffer rechts [RAL 9005]	Buffer right [RAL 9005]	0020304.00
	Puffer rechts [RAL 8019]	Buffer right [RAL 8019]	0020304.01
12	Puffer links [RAL 9005]	Buffer left [RAL 9005]	0020305.00
	Puffer links [RAL 8019]	Buffer left [RAL 8019]	0020305.01
13	Rangiertritt	Shunter Tread	0020306.00
14	ZSS-Steckdose [RAL 9005]	ZSS-Socket [RAL 9005]	0020320.00
	ZSS-Steckdose [RAL 8019]	ZSS-Socket [RAL 8019]	0020320.01
	ZSS-Steckdose [RAL 9005] bedruckt	ZSS-Socket [RAL 9005] printed	0020320.02
15	Heizkabel Kar [RAL 9005]	Heating cable Kar [RAL 9005]	0020535.00
	Heizkabel Kar [RAL 8019]	Heating cable Kar [RAL 8019]	0020535.01
16	Pufferbohlentritt	Buffer tread	0020549.00
17	Handlauf Wit	Handrail Wit	0020554.00
18	Frontschürze	Front cover	0020558.00
19	Steckdose, elektrische Heizungen [RAL 9005]	Socket, electrical heating [RAL 9005]	0020223.00
	Steckdose, elektrische Heizungen [RAL 8019]	Socket, electrical heating [RAL 8019]	0020223.01
20	Steuerleitungssteckdose [RAL 9005]	Control cable outlet [RAL 9005]	0019258.00
	Steuerleitungssteckdose [RAL 8019]	Control cable outlet [RAL 8019]	0019258.00
21	Drehgestellaufnahme [RAL 9005]	Bogie mount [RAL 9005]	0010274.00
	Drehgestellaufnahme [RAL 8019]	Bogie mount [RAL 8019]	0010274.01
22	Steuerkabel [RAL 9005]	Control cable [RAL 9005]	0019257.00
	Steuerkabel [RAL 8019]	Control cable [RAL 8019]	0019257.01
23	Drehgestellfeder	Contact spring	0010305.00
24	Kupplungsfeder	Spring	0021889.00
25	Radsatz BA 096 DC	Wheelset BA 096 DC	0020226.00
26	Radsatz BA 096 AC	Wheelset BA 096 AC	2195
27	Scheibenradsatz DC	Disc wheelset DC	0022002.00
28	Scheibenradsatz AC	Disc wheelset AC	2196
29	Blindstecker	Blind plug	0021607.00
30	Funktionsdecoder FH22-4	Funktionsdecoder FH22-4	0018271.03
33	Funktionsdecoder FH22-3B mit Kabel	Funktionsdecoder FH22-3 with cable	0021886.01
31	Zurüstbeutel 4	Add-On part bag 4	0000750.00
32	Bügelkupplung (2 Stück)	Standard coupler (2 pieces)	0000729.00

Zubehör

Accessory

Hinweis Beleuchtungsplatine

Für diesen Wagen ist optional eine Beleuchtungsplatine mit warmweißen LED erhältlich. Bei Wechselstrombetrieb ist ein Wechselstromschleifer erforderlich.

Bennennung	Bestell-Nr.
LED-Beleuchtungsplatine, warmweiß, längenvariabel	2212
LED Zug-Schlußbeleuchtung, 2er-Set (Spur H0)	2216
Wechselstromschleifer	2222
Starrkupplung 10er-Set	2250
Anschlusslitze 0,05 mm ² , 10 m-Ring, schwarz	32408
Funktionsdecoder FH22-4	0018271.00

Montage LED-Beleuchtungsplatine, Bestell-Nr. 2212 bei Versionen mit Steuerkopf

1. Dach abnehmen.
2. LED-Beleuchtungsplatine kürzen, siehe Seite 4, Kapitel "Hinweise zu den Leiterplatten / LED-Beleuchtungsplatine".
3. Leitungen nach Anschlussplan anlöten. Bei Wechselstrom Schleifer montieren und anschließen (Anschlusslitze siehe Tabelle Zubehör).
4. Platine mit LED nach unten in Wagen einlegen.
5. Dach aufsetzen und einrasten.

Note Lighting board

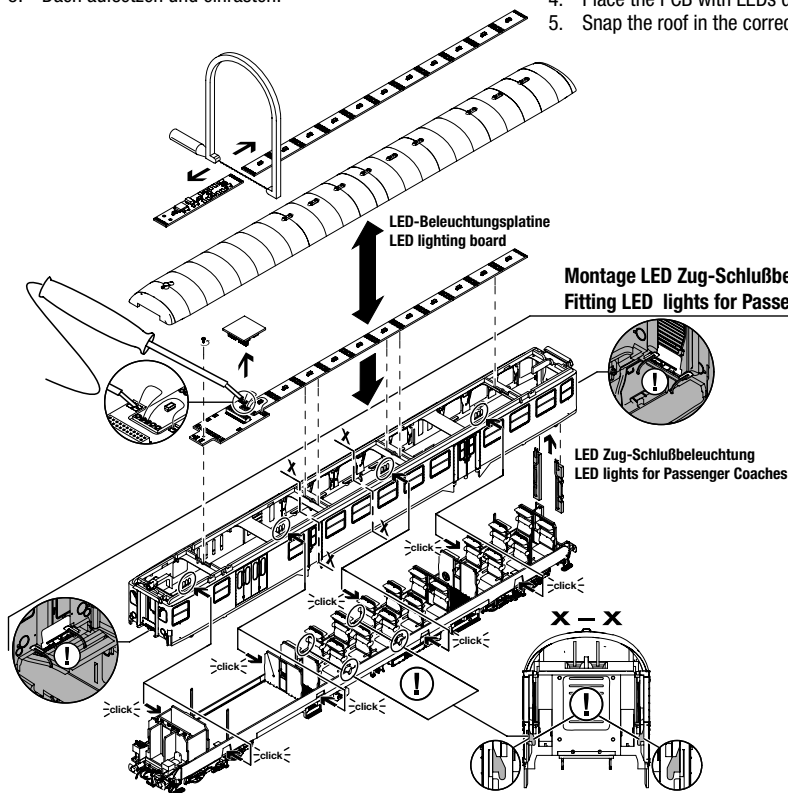
Lighting board, optional. With warmwhite LED. For AC mode you need a AC pic up shoe.

Description	Order no.
LED lighting board, warm white, variable in length	2212
LED lights for Passenger Coaches, set of 2 (gauge H0)	2216
AC Pick up shoe	2222
Rigid coupling set of 10	2250
Connection wire 0.05 mm ² , coil 10 m, black	32408
Function decoder FH22-4	0018271.00

Fitting LED lighting board, Order no. 2212 at version

with control head

1. Open the roof.
2. Shorten the LED lighting board, see page 6, chapter "Notes on the PCBs / LED lighting board".
3. Solder the cables according to the connection diagram. Install and connect the power pic up shoe for AC version (Connection wire see table accessory).
4. Place the PCB with LEDs downwards.
5. Snap the roof in the correct position.



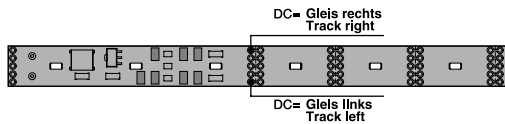
Montage LED-Beleuchtungsplatine, Bestell-Nr. 2212 bei Versionen ohne Steuerkopf

1. Dach abnehmen.
2. Beleuchtungsplatine auf Wagenlänge kürzen.
3. Leitungen nach Anschlussplan AC oder DC anlöten.
Bei Wechselstrom Schleifer montieren und anschließen
(Anschlusslitze siehe Tabelle Zubehör).
4. Platine mit LED nach unten in Wagen einlegen.
5. Dach aufsetzen und einrasten.

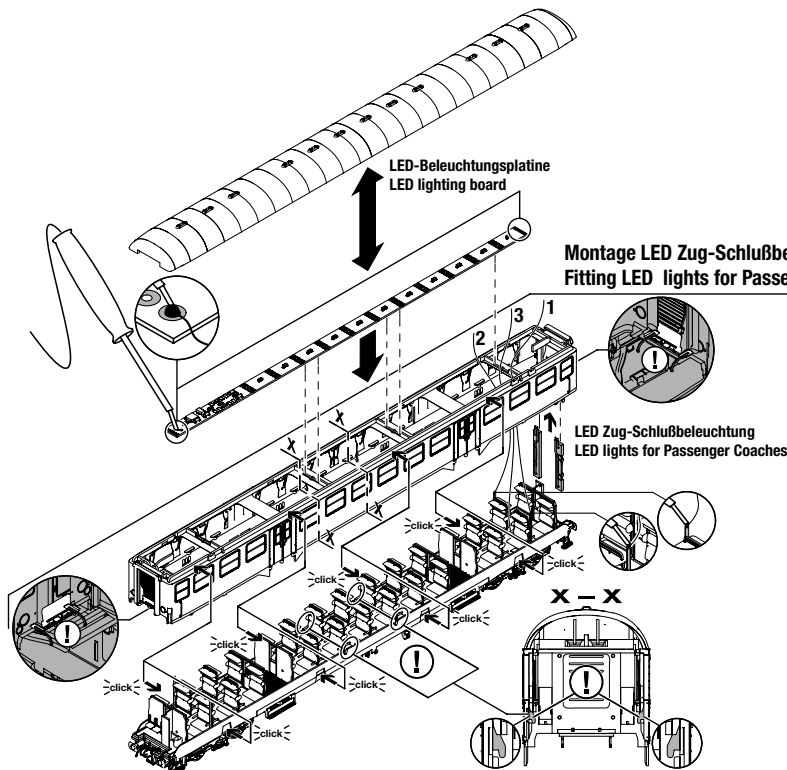
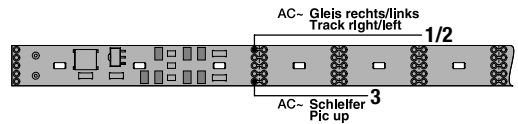
Fitting LED lighting board, Order no. 2212 at version without control head

1. Open the roof.
2. Shorten the PCB to the length of the car.
3. Sold the wires at the PCB as shown in the electrical connection plan. Install and connect the power pic up shoe for AC version (Connection wire see table accessory).
4. Place the PCB with LEDs downwards.
5. Snap the roof in the correct position.

Anschlussplan DC / Electrical connection plan DC



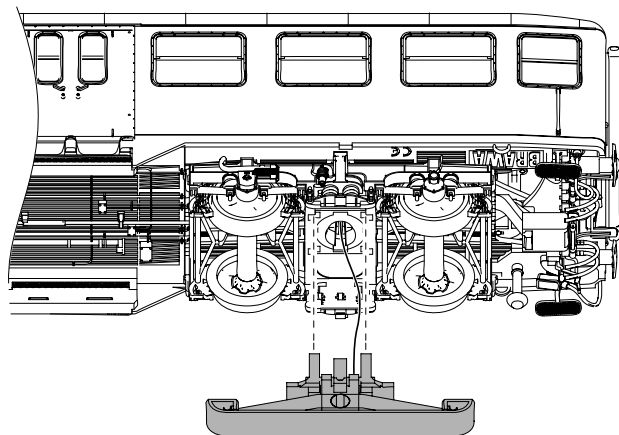
Anschlussplan AC / Electrical connection plan AC



**Montage LED Zug-Schlußbeleuchtung, Bestell-Nr. 2216
Fitting LED lights for Passenger Coaches, Order no. 2216**

Zubehör Accessory

Montage Wechselstromschleifer, Bestell-Nr. 2222
Fitting AC Pic up shoe, Order no. 2222





Brawa Artur Braun Modellspielwarenfabrik GmbH & Co. KG
Uferstraße 24-30 · D-73630 Remshalden
Hotline +49 (0)7151 - 979 35 68
Telefax +49 (0)7151 - 746 62
www.brawa.de