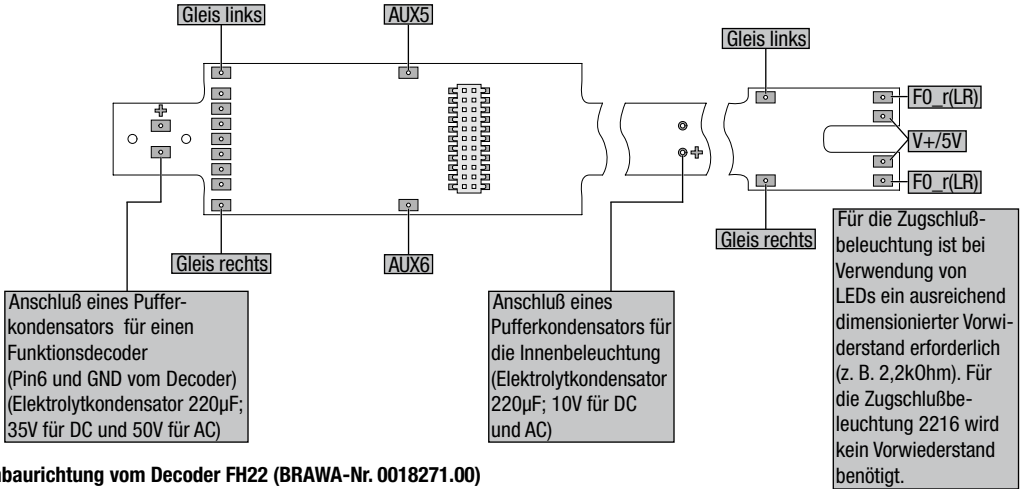
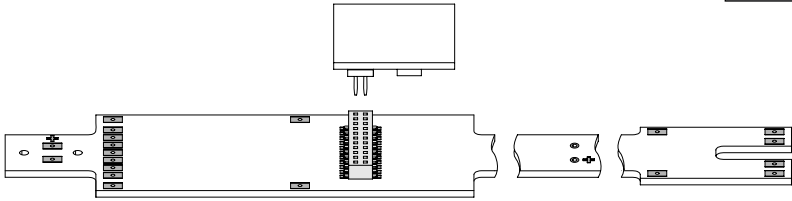


Hinweise zu den Leiterplatten

Steuerwagen mit Innenbeleuchtung

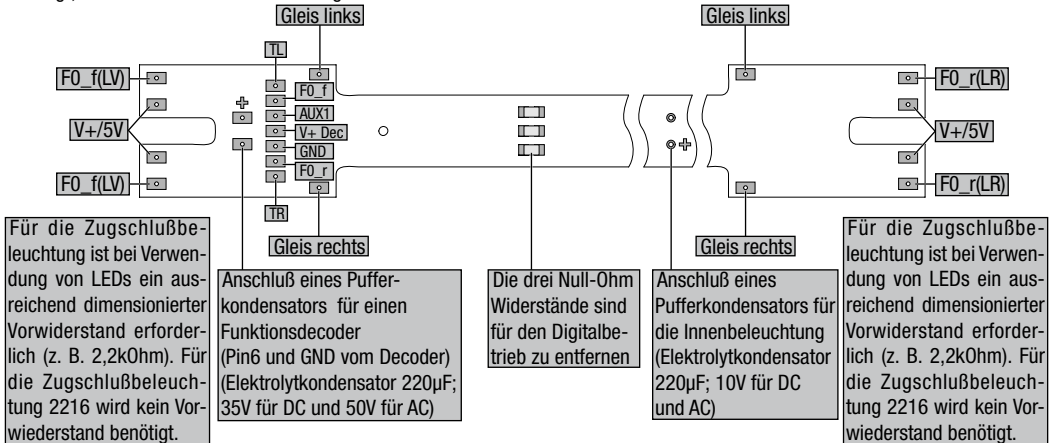


Einbaueinrichtung vom Decoder FH22 (BRAWA-Nr. 0018271.00)



Personenwagen mit Innenbeleuchtung

Beim Decodereinbau (FH22 für AC und DC (0021886.01 mit Adresse 4), FH05B für DC ausreichend (99823)) müssen für den Betrieb der Innenbeleuchtung Gleis rechts (TR), Gleis links (TL), Ground (GND) und der Funktionsausgang (AUX1) angeschlossen werden. Wird ein Pufferkondensator für den Decoder benötigt, ist noch V+ vom Decoder (V+ Dec.) anzuschließen. FO_f und FO_r werden nur benötigt, wenn ein rotes Schlußlicht nachgerüstet werden sollte.

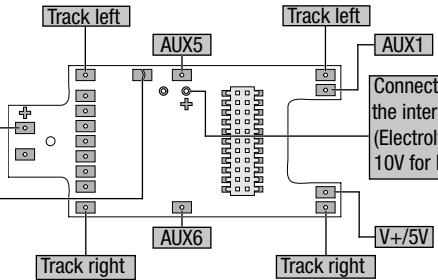


Notes on the PCBs

Control car without interior lighting

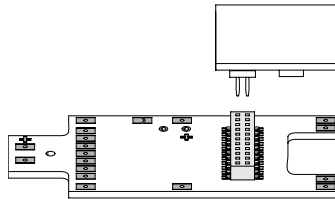
Connection of a buffer capacitor for a function decoder (Pin6 and GND from the decoder)
(Electrolytic capacitor 220µF; 35V for DC and 50V for AC)

LED solder bridge (close solder bridge when retrofitting LED lighting board BRAWA No. 2212 in the passenger compartment).



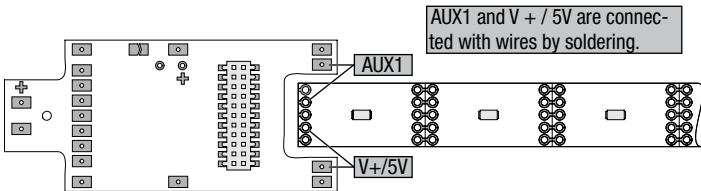
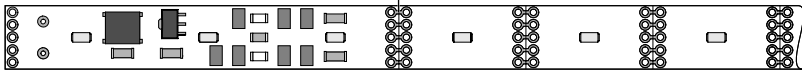
Connection of a buffer capacitor for the interior lighting (Electrolytic capacitor 220µF; 10V for DC and AC)

Installation direction of decoder FH22 (BRAWA no. 0018271.00)



LED lighting board BRAWA no. 2212

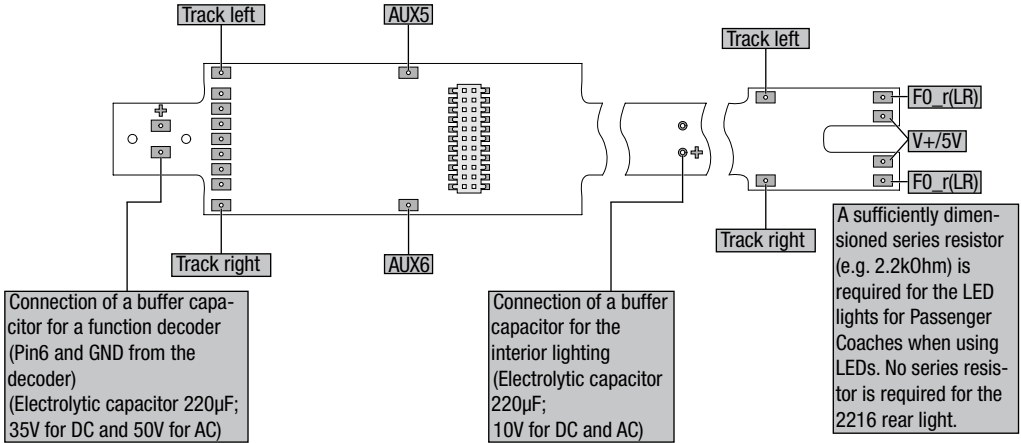
The LED lighting BRAWA no. 2212 must be disconnected at the first disconnection point immediately after control unit. When disconnecting, follow the instructions in the manual for the LED lighting BRAWA no. 2212. The part with the control unit is not required for these cars!



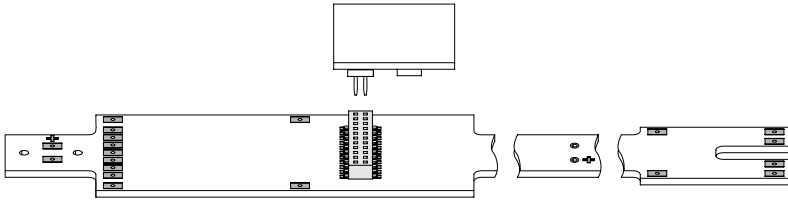
To connect LED lights for Passenger Coaches, follow the instructions in the "Note lighting board" chapter.

Notes on the PCBs

Control car with interior lighting

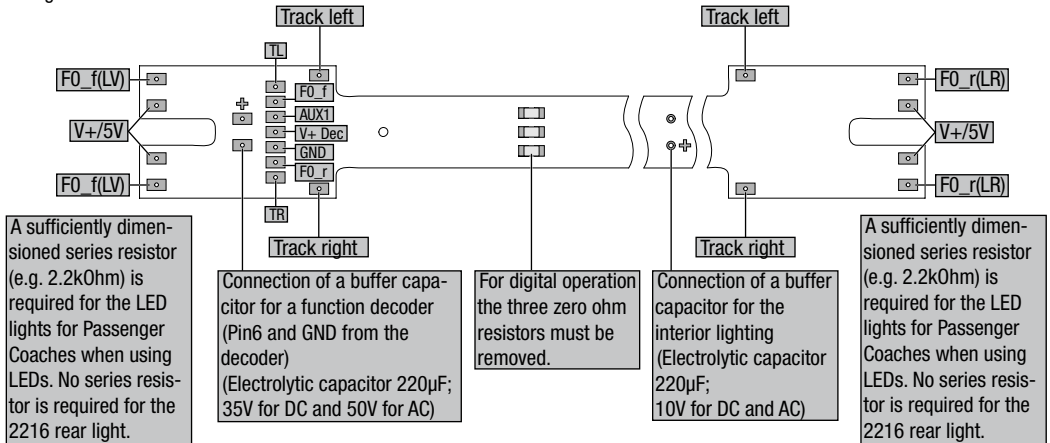


Installation direction of decoder FH22 (BRAWA no. 0018271.00)



Passenger car with interior lighting

When installing a decoder (FH22 for AC and DC (0021886.01 with address 4), FH05B sufficient for DC (99823)), for the operation of interior lighting, the right track (TR), left track (TL), Ground (GND) and the function output (AUX 1) must be connected. If a buffer capacitor is required for the decoder, V+ must be connected from the decoder (V+ Dec.). FO_f and FO_r are only required if a red tail light should be retrofitted.



Wichtiger Hinweis:

Bei der Bestellung von Ersatzteilen muss die Bestell-Nr. und die Benennung angegeben werden. Ist dies nicht der Fall, kann die Bestellung nicht bearbeitet werden.

Bestellbeispiel:

Position (16), Pufferbohlentritt = 0020549.00, Pufferbohlentritt

Ersatzteile bestellen:

www.brawa.de/ersatzteilservice

Abweichungen in Bedruckung, Farbton und Konstruktions- oder Formänderungen gegenüber dem Original sowie unseren Werbeunterlagen behalten wir uns vor.

Die Verpackung und Bedienungsanleitung sind Teil dieses Produktes. Sie enthalten wichtige Hinweise für Sicherheit, Gebrauch und Entsorgung. Bewahren Sie diese sorgfältig auf. Händigen Sie alles bei Weitergabe an Dritte mit aus.

Important information:

When ordering spare parts you must always state the order number and give the description. If you do not do this, the order cannot be processed.

Example of order number:

Position (16), Buffer tread = 0020549.00, Buffer tread

Ordering spare parts:

www.brawa.de/en/spareparts

We reserve the right to deviations in printing, color and structural or design modifications to the original as well as our advertising material.

The packaging and operating instructions are part of this product. They contain important information concerning safety, use and disposal. Store these carefully. Hand it over to third parties.

Ersatzteile

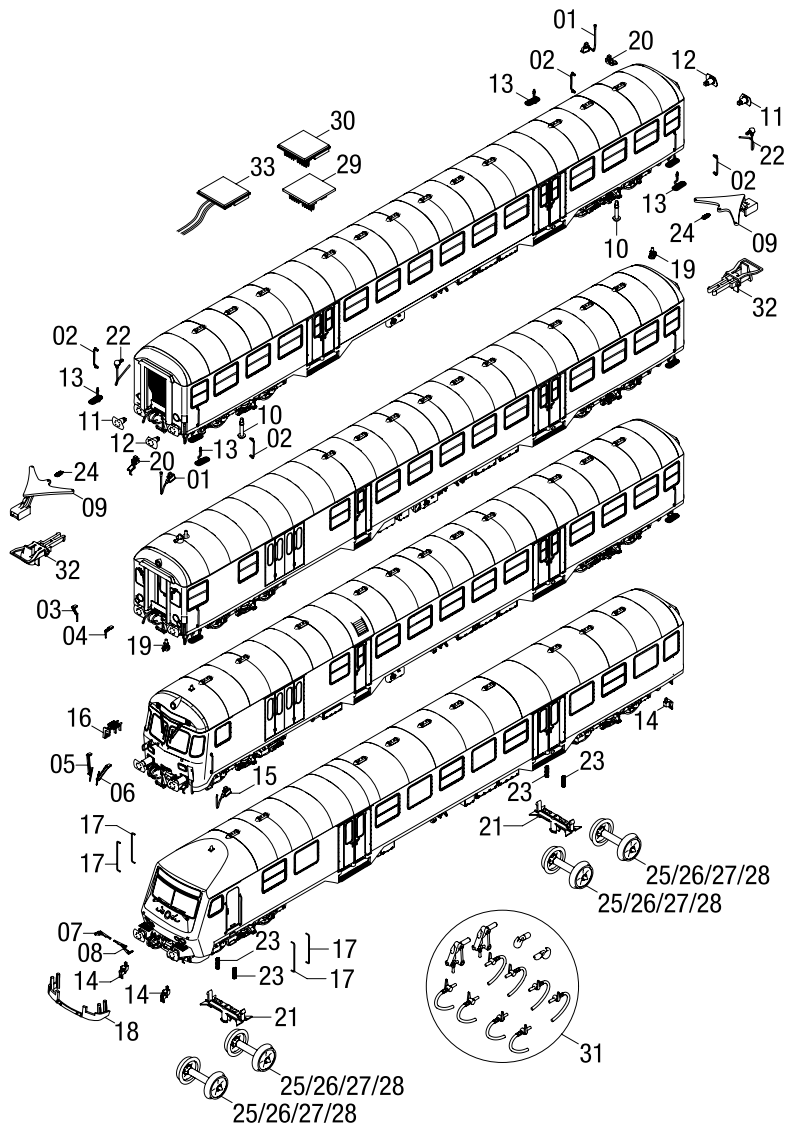
Spare Parts

Diese Grafik gilt für mehrere Wagen-Varianten, daher können mehr Einzelteile dargestellt sein als Sie an Ihrem Wagen vorfinden.

Bei der Montage einzelner Ersatzteile muss der Wagen demontiert werden. Bitte achten Sie bei der Demontage darauf, dass kein Bauteil beschädigt wird, da nicht jedes Bauteil als Ersatzteil verfügbar ist.

As this graphic chart is applicable to several wagon designversions it is possible that more individual parts are represented than you will find on your wagon.

To fit individual spare parts it is necessary to dismantle the wagon. Please be careful not to damage any components during removal as not every component is available as spare part.



Pos.	Benennung	Description	Bestell Nr. Order no.
01	Heizkabel [RAL 9005]	Heating cable [RAL 9005]	0020260.00
	Heizkabel [RAL 8019]	Heating cable [RAL 8019]	0020260.01
	Heizkabel [RAL 9005] bedruckt	Heating cable [RAL 9005] printed	0020260.02
02	Handlauf [RAL 1035]	Shunter handle [RAL 1035]	0020261.00
	Handlauf [RAL 7035]	Shunter handle [RAL 7035]	0020261.01
03	Scheibenwischer rechts HK [RAL 9005]	Wiper right HK [RAL 9005]	0020290.00
04	Scheibenwischer links HK [RAL 9005]	Wiper left HK [RAL 9005]	0020291.00
05	Scheibenwischer rechts Kar [RAL 9006]	Wiper right Kar [RAL 9006]	0020292.00
06	Scheibenwischer links Kar [RAL 9006]	Wiper left Kar [RAL 9006]	0020293.00
07	Scheibenwischer rechts Wit [RAL 9005]	Wiper right Wit [RAL 9005]	0020294.00
08	Scheibenwischer links Wit [RAL 9005]	Wiper left Wit [RAL 9005]	0020295.00
09	Kupplungsdeichsel [RAL 9005]	Coupling shaft [RAL 9005]	0020302.00
	Kupplungsdeichsel [RAL 8019]	Coupling shaft [RAL 8019]	0020302.01
10	WC-Fallrohr [RAL 9005]	Downpipe [RAL 9005]	0020303.00
11	Puffer rechts [RAL 9005]	Buffer right [RAL 9005]	0020304.00
	Puffer rechts [RAL 8019]	Buffer right [RAL 8019]	0020304.01
12	Puffer links [RAL 9005]	Buffer left [RAL 9005]	0020305.00
	Puffer links [RAL 8019]	Buffer left [RAL 8019]	0020305.01
13	Rangiertritt	Shunter Tread	0020306.00
14	ZSS-Steckdose [RAL 9005]	ZSS-Socket [RAL 9005]	0020320.00
	ZSS-Steckdose [RAL 8019]	ZSS-Socket [RAL 8019]	0020320.01
	ZSS-Steckdose [RAL 9005] bedruckt	ZSS-Socket [RAL 9005] printed	0020320.02
15	Heizkabel Kar [RAL 9005]	Heating cable Kar [RAL 9005]	0020535.00
	Heizkabel Kar [RAL 8019]	Heating cable Kar [RAL 8019]	0020535.01
16	Pufferbohlentritt	Buffer tread	0020549.00
17	Handlauf Wit	Handrail Wit	0020554.00
18	Frontschürze	Front cover	0020558.00
19	Steckdose, elektrische Heizungen [RAL 9005]	Socket, electrical heating [RAL 9005]	0020223.00
	Steckdose, elektrische Heizungen [RAL 8019]	Socket, electrical heating [RAL 8019]	0020223.01
20	Steuerleitungssteckdose [RAL 9005]	Control cable outlet [RAL 9005]	0019258.00
	Steuerleitungssteckdose [RAL 8019]	Control cable outlet [RAL 8019]	0019258.00
21	Drehgestellaufnahme [RAL 9005]	Bogie mount [RAL 9005]	0010274.00
	Drehgestellaufnahme [RAL 8019]	Bogie mount [RAL 8019]	0010274.01
22	Steuerkabel [RAL 9005]	Control cable [RAL 9005]	0019257.00
	Steuerkabel [RAL 8019]	Control cable [RAL 8019]	0019257.01
23	Drehgestellfeder	Contact spring	0010305.00
24	Kupplungsfeder	Spring	0021889.00
25	Radsatz BA 096 DC	Wheelset BA 096 DC	0020226.00
26	Radsatz BA 096 AC	Wheelset BA 096 AC	2195
27	Scheibenradsatz DC	Disc wheelset DC	0022002.00
28	Scheibenradsatz AC	Disc wheelset AC	2196
29	Blindstecker	Blind plug	0021607.00
30	Funktionsdecoder FH22-4	Funktionsdecoder FH22-4	0018271.03
33	Funktionsdecoder FH22-3B mit Kabel	Funktionsdecoder FH22-3 with cable	0021886.01
31	Zurüstbeutel 4	Add-On part bag 4	0000750.00
32	Bügelkupplung (2 Stück)	Standard coupler (2 pieces)	0000729.00

Zubehör

Accessory

Hinweis Beleuchtungsplatine

Für diesen Wagen ist optional eine Beleuchtungsplatine mit warmweißen LED erhältlich. Bei Wechselstrombetrieb ist ein Wechselstromschleifer erforderlich.

Bennennung	Bestell-Nr.
LED-Beleuchtungsplatine, warmweiß, längenvariabel	2212
LED Zug-Schlußbeleuchtung, 2er-Set (Spur H0)	2216
Wechselstromschleifer	2222
Starrkupplung 10er-Set	2250
Anschlusslitze 0,08 mm ² , 10 m-Ring, schwarz	32408
Funktionsdecoder FH22-4	0018271.00

Montage LED-Beleuchtungsplatine, Bestell-Nr. 2212 bei Versionen mit Steuerkopf

1. Dach abnehmen.
2. LED-Beleuchtungsplatine kürzen, siehe Seite 4, Kapitel "Hinweise zu den Leiterplatten / LED-Beleuchtungsplatine".
3. Leitungen nach Anschlussplan anlöten.
Bei Wechselstrom Schleifer montieren und anschließen (Anschlusslitze siehe Tabelle Zubehör).
4. Platine mit LED nach unten in Wagen einlegen.
5. Dach aufsetzen und einrasten.

Note Lighting board

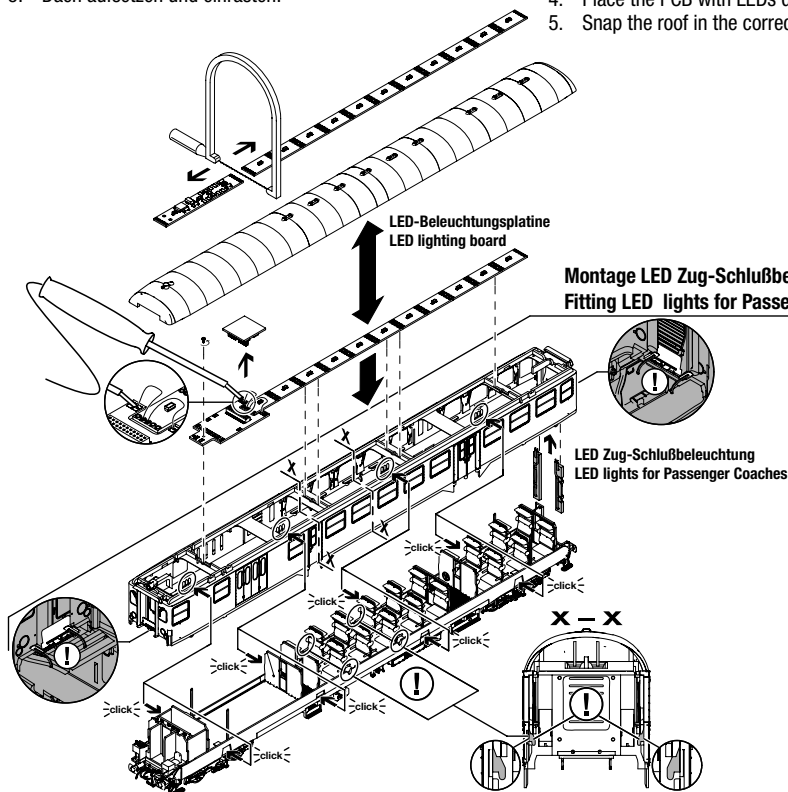
Lighting board, optional. With warmwhite LED. For AC mode you need a AC pic up shoe.

Description	Order no.
LED lighting board, warm white, variable in length	2212
LED lights for Passenger Coaches, set of 2 (gauge H0)	2216
AC Pick up shoe	2222
Rigid coupling set of 10	2250
Connection wire 0.08 mm ² , coil 10 m, black	32408
Function decoder FH22-4	0018271.00

Fitting LED lighting board, Order no. 2212 at version

with control head

1. Open the roof.
2. Shorten the LED lighting board, see page 6, chapter "Notes on the PCBs / LED lighting board".
3. Solder the cables according to the connection diagram. Install and connect the power pic up shoe for AC version (Connection wire see table accessory).
4. Place the PCB with LEDs downwards.
5. Snap the roof in the correct position.



Montage LED Zug-Schlußbeleuchtung, Bestell-Nr. 2216 Fitting LED lights for Passenger Coaches, Order no. 2216

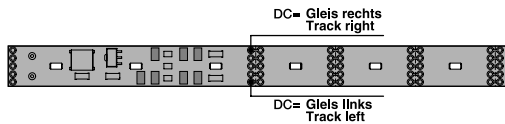
Montage LED-Beleuchtungsplatine, Bestell-Nr. 2212 bei Versionen ohne Steuerkopf

1. Dach abnehmen.
2. Beleuchtungsplatine auf Wagenlänge kürzen.
3. Leitungen nach Anschlussplan AC oder DC anlöten.
Bei Wechselstrom Schleifer montieren und anschließen
(Anschlusslitze siehe Tabelle Zubehör).
4. Platine mit LED nach unten in Wagen einlegen.
5. Dach aufsetzen und einrasten.

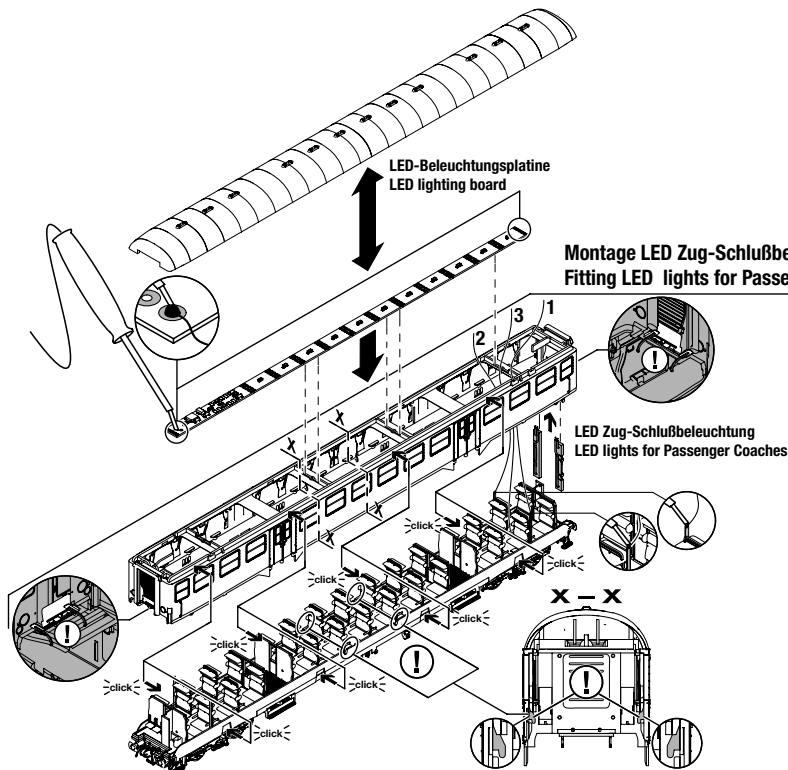
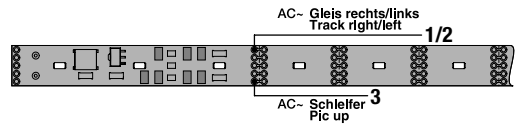
Fitting LED lighting board, Order no. 2212 at version without control head

1. Open the roof.
2. Shorten the PCB to the length of the car.
3. Sold the wires at the PCB as shown in the electrical connection plan. Install and connect the power pic up shoe for AC version (Connection wire see table accessory).
4. Place the PCB with LEDs downwards.
5. Snap the roof in the correct position.

Anschlussplan DC / Electrical connection plan DC



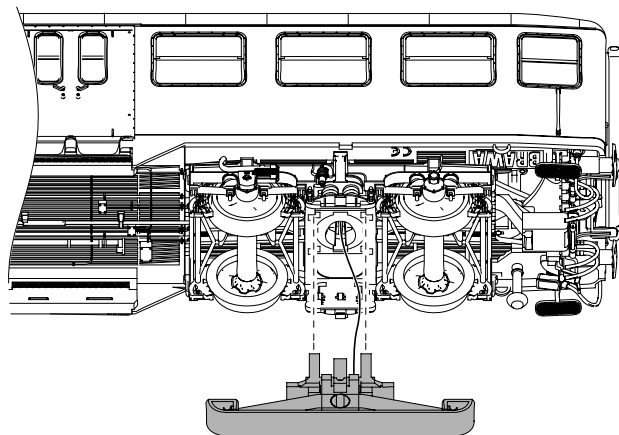
Anschlussplan AC / Electrical connection plan AC



**Montage LED Zug-Schlußbeleuchtung, Bestell-Nr. 2216
Fitting LED lights for Passenger Coaches, Order no. 2216**

Zubehör Accessory

Montage Wechselstromschleifer, Bestell-Nr. 2222
Fitting AC Pic up shoe, Order no. 2222





Brawa Artur Braun Modellspielwarenfabrik GmbH & Co. KG
Uferstraße 24-30 · D-73630 Remshalden
Hotline +49 (0)7151 - 979 35 68
Telefax +49 (0)7151 - 746 62
www.brawa.de