



Ursprünglich waren Flachwagen mit der Gattungsbezeichnung "Samms" für den Transport von überschweren Kettenfahrzeugen bei Truppentransporten gedacht. Die Geländer der Bremserbühne lassen sich abklappen, um beim Beladen von Fahrzeugen von einem Wagen zum nächsten fahren zu können. Zu Zeiten des kalten Kriegs wurde eine große Zahl dieser Wagen beschafft, jedoch überwiegend für friedliche Zwecke genutzt. Sie transportierten Maschinenteile, Metallprofile und Fahrzeuge aller Art. Auch im Bauzugsdienst hinter Lokomotiven der Baureihe 119 und 110 leisteten sie harte Arbeit. Bis heute sind bei der DB AG einige der Wagen vorhanden, die Ausmusterung ist aber für die nächsten Jahre geplant.

Operating Instructions **"Samms" Flatcars – H0 gauge**

Flatcars with the type-designation "Samms" were originally intended for the transport of very heavy tracked vehicles during the transport of troops. The railings of the brake-flats can be folded down to allow vehicles to move from one flatcar to the next during loading. Large numbers of such rolling-stock were acquired during the period of the Cold War, although they were mainly used for peaceful purposes. They were used for the transport of machine parts, heavy metal components and vehicles of all types. They also performed sterling work as delivery cars, towed behind locomotives of the 119 and 110 series. The Deutsche Bundesbahn AG still has a few wagons of this type, although they are planned to be withdrawn from service over the next few years.

Allgemeine Hinweise

General information

Räder für Wechselstrom

Dieser Flachwagen wird mit isolierten Radsätzen für Gleichstrombetrieb ausgeliefert. Radsätze für Wechselstrombetrieb erhalten Sie im Tausch bei Ihrem BRAWA Fachhändler.

Ölen

Die Lagerstellen der Radsätze können sparsam mit Öl der Modellbaubranche geölt werden.

Kupplungen

Der Kupplungsschacht ist ein Normschacht nach NEM, somit können sämtliche Kupplungen aus der Modelleisenbahn-Branche der Spurgröße H0 eingesetzt werden.

AC wheels

These cars are supplied with insulated wheel-sets for DC power supply. They can be exchanged for wheel-sets for AC operation at your BRAWA dealer.

Oils

The wheel bearings should be oiled regularly with fine model oil.

Couplings

The coupling is a standard NEM coupling, and can therefore be used with all other standard H0-gauge model railway couplings.

Ersatzteilliste

Spare Parts

Pos.	Bestell Nr. Order no.	Benennung	Description
01	2026.50.03	Geländer	Railing
02*	2020.50.04	Tritt	Step
03	2020.50.05	Puffer	Buffer
04	0550.01.39	Standard-Kupplung	Coupler
05	2020.50.14	Kinematik mit Normschacht	Coupler shaft
06	2020.50.13	Kupplungsfeder	Spring for coupler shaft
07	2020.50.07	Feststellbremse	Haidrail parts
08*	2026.50.08	Brems Handrad	Brake wheel
09	2020.50.10	Drehgestell Rahmen	Bogie
10	2020.50.11	Bremsanlage	Brake unit
11	2020.50.12	Radsatz Gleichstrom	Wheel set DC

* Hinweis

Die Farbe des Ersatzteils kann eventuell unterschiedlich sein.

Wichtiger Hinweis!

Bei der Bestellung von Ersatzteilen muss die Bestell-Nr. und die Benennung angegeben werden. Ist dies nicht der Fall, kann die Bestellung nicht bearbeitet werden.

Bestellbeispiel:

Bremsanlage mit Position 10 = 2020.50.11 Bremsanlage

* Information

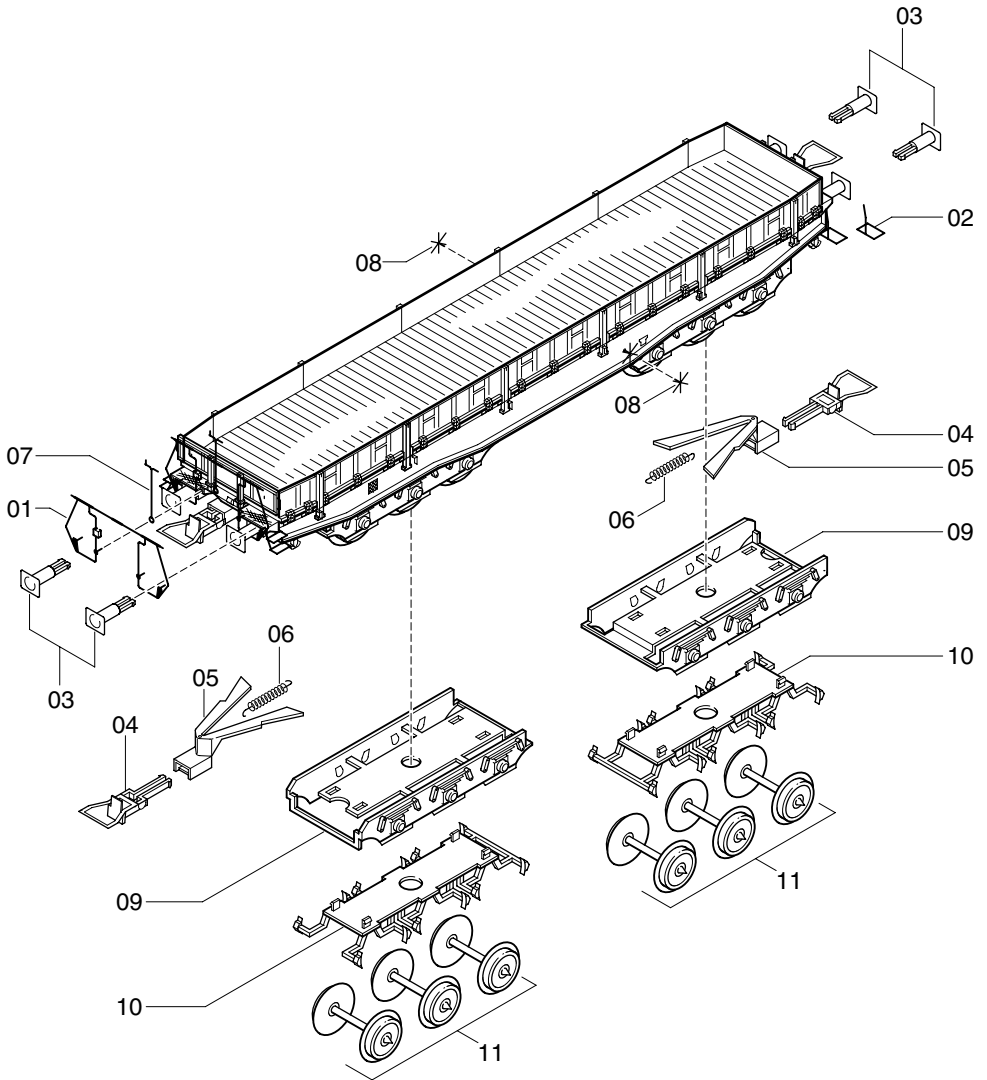
The color of the spare parts may be slightly different.

Important notice!

When ordering spare parts you must always state the order number and give the description. If you do not do this, the order cannot be processed.

Example of order number:

Brake unit with position 10 = 2020.50.11 Brake unit





Brawa Modellspielwarenfabrik GmbH + Co.
Uferstraße 26-28 · D-73630 Remshalden
Telefon +49 (0)7151 - 97 93 50
Telefax+49 (0)7151 - 7 46 62
<http://www.brawa.de>