



Ursprünglich waren Flachwagen mit der Gattungsbezeichnung "Samms" für den Transport von überschweren Kettenfahrzeugen bei Truppentransporten gedacht. Die Geländer der Bremserbühne lassen sich abklappen, um beim Beladen von Fahrzeugen von einem Wagen zum nächsten fahren zu können. Zu Zeiten des kalten Kriegs wurde eine große Zahl dieser Wagen beschafft, jedoch überwiegend für friedliche Zweck genutzt. Sie transportierten Maschinenteile, Metallprofile und Fahrzeuge aller Art. Auch im Bauzugsdienst hinter Lokomotiven der Baureihe 119 und 110 leisteten sie harte Arbeit. Bis heute sind bei der DB AG einige der Wagen vorhanden, die Ausmusterung ist aber für die nächsten Jahre geplant.

Operating Instructions

"Samms" Flatcars – H0 gauge

Flatcars with the type-designation "Samms" were originally intended for the transport of very heavy tracked vehicles during the transport of troops. The railings of the brake-flats can be folded down to allow vehicles to move from one flatcar to the next during loading. Large numbers of such rolling-stock were acquired during the period of the Cold War, although they were mainly used for peaceful purposes. They were used for the transport of machine parts, heavy metal components and vehicles of all types. They also performed sterling work as delivery cars, towed behind locomotives of the 119 and 110 series. The Deutsche Bundesbahn AG still has a few wagons of this type, although they are planned to be withdrawn from service over the next few years.

Allgemeine Hinweise

General information

Räder für Wechselstrom

Dieser Flachwagen wird mit isolierten Radsätzen für Gleichstrombetrieb ausgeliefert.
Radsätze für Wechselstrombetrieb erhalten Sie im Tausch bei Ihrem BRAWA Fachhändler.
Den Radsatz für Wechselstrombetrieb können Sie auch separat bestellen.
Bestell-Nr.: 2181 Radsatz Wechselstrom AC

Ölen

Die Lagerstellen der Radsätze können sparsam mit Öl der Modellbaubranche geölt werden.

Kupplungen

Der Kupplungsschacht ist ein Normschacht nach NEM, somit können sämtliche Kupplungen aus der Modelleisenbahn-Branche der Spurgröße H0 eingesetzt werden.

Ersatzteilliste

Spare Parts

Pos.	Bestell Nr. Order no.	Benennung	Description
01	47008.50.03	Geländer	Railing
02*	47008.50.04	Tritt	Step
03	47008.50.05	Puffer lang	Buffer long
04	9952.50.03	Standard-Kupplung	Coupler
05	47008.50.14	Kinematik mit Normschacht	Coupler shaft
06	2020.50.13	Kupplungsfeder	Spring for coupler shaft
07	47008.50.07	Feststellbremse	Haidrail parts
08*	47008.50.08	Bremse Handrad	Brake wheel
09	47008.50.10	Drehgestell Rahmen	Bogie
10	2020.50.11	Bremsanlage	Brake unit
11	2020.50.12	Radsatz Gleichstrom	Wheel set DC
12	47008.50.15	Puffer kurz	Buffer short

* Hinweis

Die Farbe des Ersatzteils kann eventuell unterschiedlich sein.

Wichtiger Hinweis!

Bei der Bestellung von Ersatzteilen muss die Bestell-Nr. und die Benennung angegeben werden. Ist dies nicht der Fall, kann die Bestellung nicht bearbeitet werden.

Bestellbeispiel:

Position (10), Bremsanlage = 2020.50.11, Bremsanlage

AC wheels

These cars are supplied with insulated wheel-sets for DC power supply.
They can be exchanged for wheel-sets for AC operation at your BRAWA dealer.
You can also order the AC wheel set separately.
Order no.: 2181 Wheel set AC

Oils

The wheel bearings should be oiled regularly with fine model oil.

Couplings

The coupling is a standard NEM coupling, and can therefore be used with all other standard H0-gauge model railway couplings.

* Information

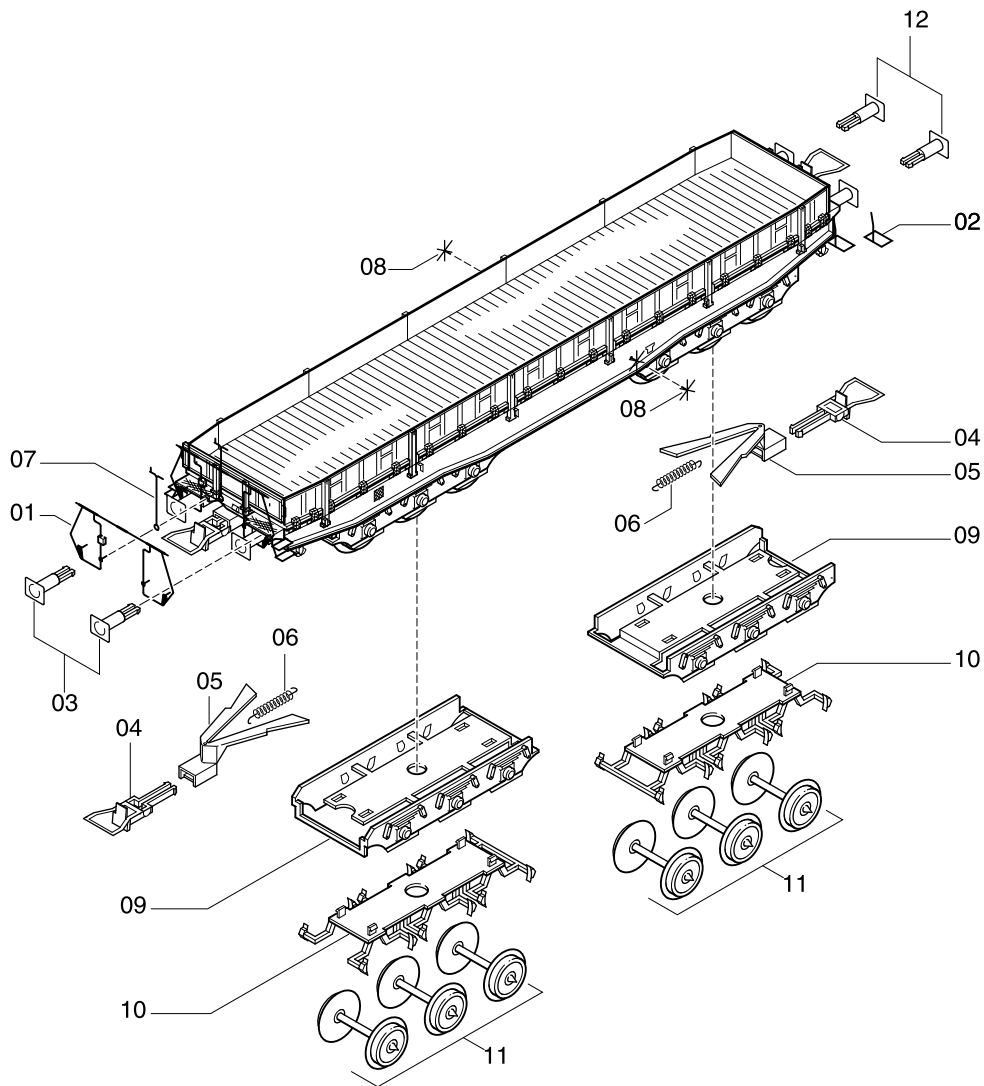
The color of the spare parts may be slightly different.

Important notice!

When ordering spare parts you must always state the order number and give the description. If you do not do this, the order cannot be processed.

Example of order number:

Position (10), Brake unit = 2020.50.11, Brake unit



HO

Maßstabs- und originalgetreue Kleinmodelle für erwachsene Sammler.

Scale and true to original small-sized model for adult collectors.

age
14+



Brawa Artur Braun Modellspielwarenfabrik GmbH + Co.

Uferstraße 26-28 · D-73630 Remshalden

Hotline +49 (0)7151 - 97 93 568

Telefax+49 (0)7151 - 7 46 62

<http://www.brawa.de>