



Ursprünglich waren Flachwagen mit der Gattungsbezeichnung "Samms" für den Transport von überschweren Kettenfahrzeugen bei Truppentransporten gedacht. Die Geländer der Bremserbühne lassen sich abklappen, um beim Beladen von Fahrzeugen von einem Wagen zum nächsten fahren zu können. Zu Zeiten des kalten Kriegs wurde eine große Zahl dieser Wagen beschafft, jedoch überwiegend für friedliche Zweck genutzt. Sie transportierten Maschinenteile, Metallprofile und Fahrzeuge aller Art. Auch im Bauzugsdienst hinter Lokomotiven der Baureihe 119 und 110 leisteten sie harte Arbeit. Bis heute sind bei der DB AG einige der Wagen vorhanden, die Ausmusterung ist aber für die nächsten Jahre geplant.

Operating Instructions

"Samms" Flatcars – H0 gauge

Flatcars with the type-designation "Samms" were originally intended for the transport of very heavy tracked vehicles during the transport of troops. The railings of the brake-flats can be folded down to allow vehicles to move from one flatcar to the next during loading. Large numbers of such rolling-stock were acquired during the period of the Cold War, although they were mainly used for peaceful purposes. They were used for the transport of machine parts, heavy metal components and vehicles of all types. They also performed sterling work as delivery cars, towed behind locomotives of the 119 and 110 series. The Deutsche Bundesbahn AG still has a few wagons of this type, although they are planned to be withdrawn from service over the next few years.

Allgemeine Hinweise

General information

Räder für Wechselstrom

Dieser Flachwagen wird mit isolierten Radsätzen für Gleichstrombetrieb ausgeliefert. Radsätze für Wechselstrombetrieb erhalten Sie im Tausch bei Ihrem BRAWA Fachhändler.

Den Radsatz für Wechselstrombetrieb können Sie auch separat bestellen.

Bestell-Nr.: 2181 Radsatz Wechselstrom AC

Ölen

Die Lagerstellen der Radsätze können sparsam mit Öl der Modellbaubranche geölt werden.

Kupplungen

Der Kupplungsschacht ist ein Normschacht nach NEM, somit können sämtliche Kupplungen aus der Modelleisenbahn-Branche der Spurgröße H0 eingesetzt werden.

AC wheels

These cars are supplied with insulated wheel-sets for DC power supply. They can be exchanged for wheel-sets for AC operation at your BRAWA dealer.

You can also order the AC wheel set separately.

Order no.: 2181 Wheel set AC

Oils

The wheel bearings should be oiled regularly with fine model oil.

Couplings

The coupling is a standard NEM coupling, and can therefore be used with all other standard H0-gauge model railway couplings.

Ersatzteilliste

Spare Parts

Pos.	Benennung	Description	Bestell Nr. Order no.
01*	Geländer	Railing	0013057.00
02*	Trittstufe	Step	0013058.00
03*	Puffer eckig lang	Buffer square long	0013059.00
04	Kupplung (2 Stück)	Coupler (2 pieces)	0000729.00
05*	Kinematik mit Normschacht	Coupler shaft	0008414.00
06	Kupplungsfeder	Spring for coupler shaft	0004196.00
07*	Feststellbremse	Handrail parts	0013064.00
08*	Bremshandrad	Brake wheel	0013065.00
09*	Drehgestell Rahmen	Bogie	0013067.00
10*	Bremsanlage	Brake unit	0013068.00
11	Scheibenradsatz DC	Wheel set DC	0009258.00
	Scheibenradsatz AC	Wheel set AC	2181
12*	Puffer eckig kurz	Buffer square short	0013060.00
13*	Puffer gewölbt lang	Buffer round, right long	0010844.00
14*	Puffer flach lang	Buffer plain, left long	0010845.00
15*	Puffer gewölbt kurz	Buffer short round	0013061.00
16*	Puffer flach kurz	Buffer short flat	0013062.00

* Hinweis

Die Farbe des Ersatzteils kann eventuell unterschiedlich sein.

Wichtiger Hinweis!

Bei der Bestellung von Ersatzteilen muss die Bestell-Nr. und die Benennung angegeben werden. Ist dies nicht der Fall, kann die Bestellung nicht bearbeitet werden.

Bestellbeispiel:

Position (10), Bremsanlage = 0013068.00, Bremsanlage

* Information

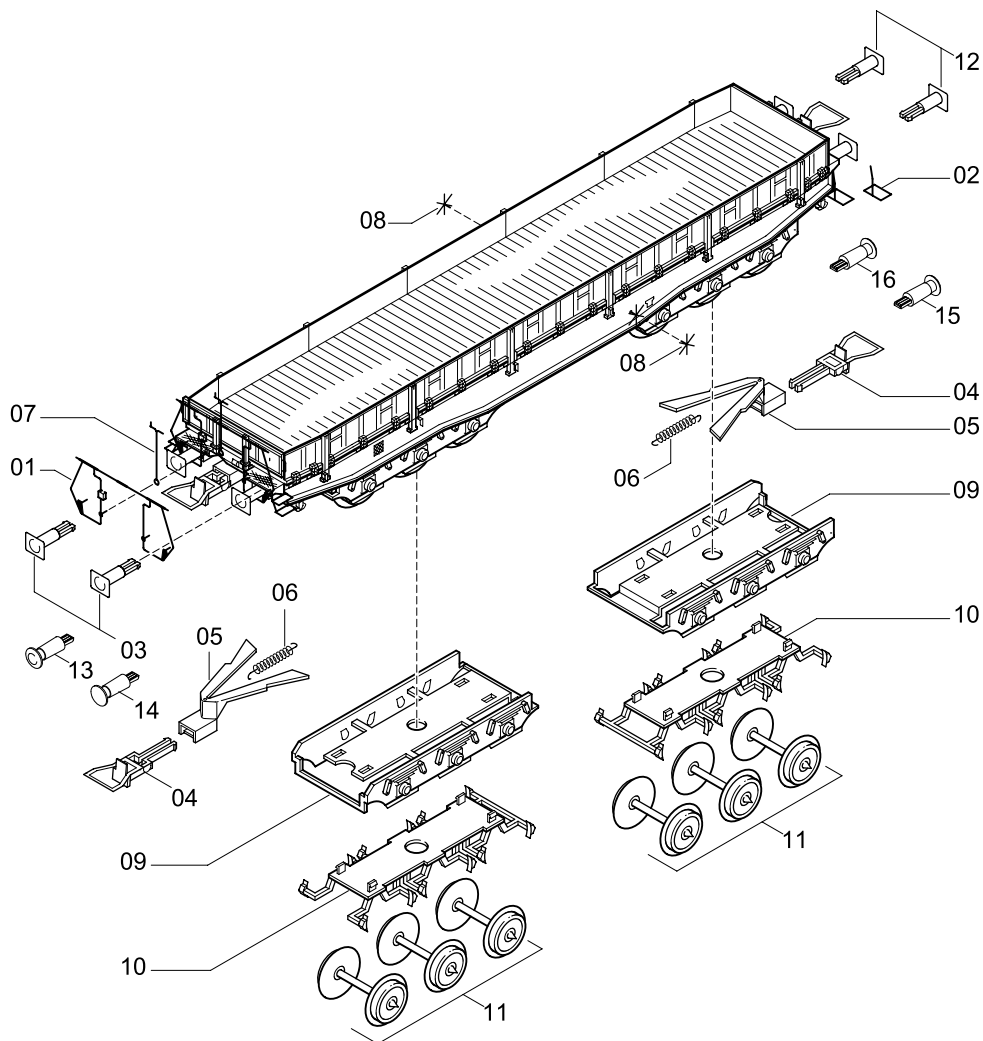
The color of the spare parts may be slightly different.

Important notice!

When ordering spare parts you must always state the order number and give the description. If you do not do this, the order cannot be processed.

Example of order number:

Position (10), Brake unit = 0013068.00, Brake unit



Zubehör für Wagen

Benennung

Bestell-Nr.

Starrkupplung 10er-Set

2250

Accessories for wagon

Description

Order no.

Rigid coupling set of 10

2250

HO

Maßstabs- und originalgetreue Kleinmodelle für erwachsene Sammler.
Scale and true to original small-sized model for adult collectors.

age
14+



Brawa Artur Braun Modellspielwarenfabrik GmbH & Co. KG
Uferstraße 26-28 · D-73630 Remshalden
Telefon +49 (0)7151 - 97 93 568
Telefax+49 (0)7151 - 7 46 62
<http://www.brawa.de>