



Betriebsanleitung Kohlewagen "00t" – Spur H0



Bereits um die Jahrhundertwende gab es erste Versuche, spezielle Selbstentladungswagen einzusetzen – zur breiten Einführung kam es jedoch nicht. Ein zweiter Großversuch der Deutschen Reichsbahn zwischen 1924 und 1926 führte schließlich zur Bestellung des ersten Serienwagens. Die unterschiedlichen Ausführungen für Sand-, Koks-, Kohlen und Erztransporte differierten in der Länge und in Einzelheiten der Klappenanordnung. Bis 1932 setzte die DR 520 Exemplare des 10 Meter langen, genieteten Kohlewagens "00t" ein. Sie wurden wie alle Selbstentlader dem Gattungsbezirk Oldenburg zugewiesen. Unter anderem transportierten sie schlesische Kohle zu Berliner Kraftwerken. 1971 musterte die Deutsche Bundesbahn die letzten Wagen aus.

Operating Instructions "00t" Coal Wagons – H0 gauge

As early as the turn of the century there were attempts to develop special self-unloading wagons - although these were not widely introduced. A second major attempt by the Deutsche Reichsbahn (DR) between 1924 and 1926 eventually led to an order for the first series-production wagons. The various versions for the transport of sand, coke, coal and earth differed both in the length and the arrangement of the unloading flaps. By 1932 the DR had 520 of the 10-metre long, riveted "00t" coal wagons in service. Like all such wagons they were allocated to the Oldenburg region. Amongst other things they transported Silesian coal to the power-stations of Berlin. The last of such wagons were taken out of service by the Deutsche Bundesbahn in 1971.

H0 Maßstabs- und originalgetreue Kleinmodelle für erwachsene Sammler.
Scale and true to original small-sized model for adult collectors.



Zum Betrieb des vorliegenden Produkts darf als Spannungsquelle nur ein nach VDE 0551/EN 60742 gefertigter Spielzeug-Transformator verwendet werden.

Only a toy transformer produced compliant with VDE 0551/EN 60742 may be used as a voltage source to operate this product.

Allgemeine Hinweise General information

Räder für Wechselstrom

Dieser Wagen wird mit isolierten Radsätzen für Gleichstrombetrieb ausgeliefert.

Radsätze für Wechselstrombetrieb erhalten Sie im Tausch bei Ihrem BRAWA-Fachhändler.

Den Wechselstrom Radsatz können Sie auch separat bestellen.
Bestell-Nr.: 2180 Radsatz Wechselstrom AC

AC wheels

These cars are supplied with insulated wheel-sets for DC power supply.

They can be exchanged for wheel-sets for AC operation at your BRAWA dealer.

You can also order the AC wheel set separately.
Order no.: 2180 Wheel set AC

Ölen

Die Lagerstellen der Radsätze können sparsam mit Öl der Modellbaubranche geölt werden.

Oils

The wheel bearings should be oiled regularly with fine model oil.

Kupplungen

Der Kupplungsschacht ist ein Normschacht nach NEM, somit können sämtliche Kupplungen aus der Modelleisenbahn-Branche der Spurgröße HO eingesetzt werden.

Couplings

The coupling is a standard NEM coupling, and can therefore be used with all other standard HO-gauge model railway couplings.

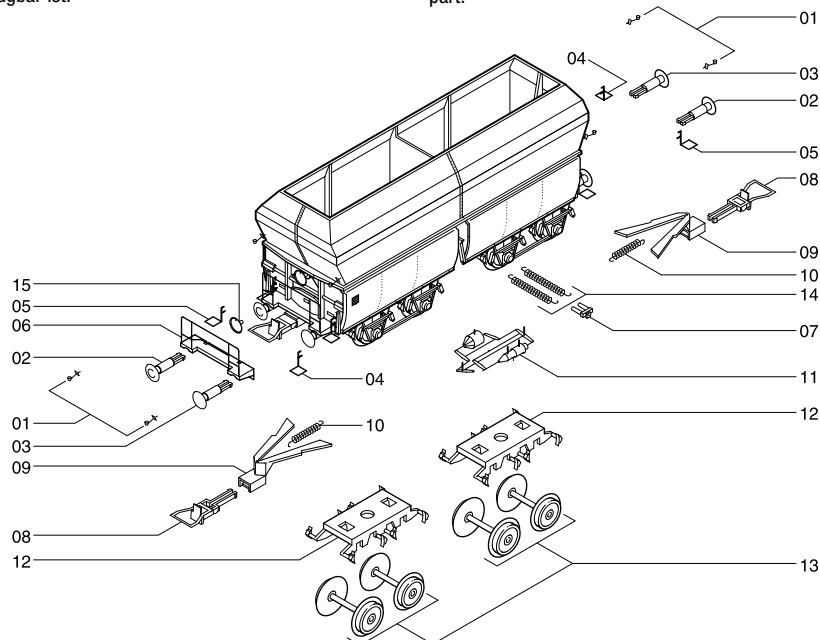
Ersatzteile Spare Parts

Wichtiger Hinweis:

Bei der Montage einzelner Ersatzteile muss der Wagen demontiert werden. Bitte achten Sie bei der Demontage darauf, dass kein Bauteil beschädigt wird, da nicht jedes Bauteil als Ersatzteil verfügbar ist.

Important information:

To fit individual spare parts it is necessary to dismantle the waggon. Please be careful not to damage any components during removal as not every component is available as spare part.





Ersatzteilliste Spare Parts



Pos.	Bestell Nr. Order no.	Benennung	Description
01	2000.50.03	Schlußscheibenhalter	Signal support
02	2000.50.06	Puffer gewölbt	Buffer round
03	2000.50.07	Puffer flach	Buffer plain
04	2000.50.08	Ecktritt links	Footstep left
05	2000.50.09	Ecktritt rechts	Footstep right
06	2000.50.10	Bremsbühne	Brakemens footwalk
07	2000.50.11	Bremsumstellhebel	Brake change shift
08	9952.50.03	Standard-Kupplung	Coupler
09	2000.50.12	Kinematik mit Normschacht	Coupler shaft
10	2000.50.13	Kupplungsfeder	Spring for coupler shaft
11	2000.50.16	Bremsanlage	Brake unit
12	2000.50.17	Drehgestell Innenlagerung	Truch inside bearing
13	2000.50.18	Radsatz Gleichstrom DC	Wheel set DC
	2180	Radsatz Wechselstrom AC	Wheel set AC
14	2000.50.19	Feder für Seitenklappe	Spring for side gate
15	2000.50.20	Bremsrad	Brake wheel

Wichtiger Hinweis!

Bei der Bestellung von Ersatzteilen muss die Bestell-Nr. und die Benennung angegeben werden.

Ist dies nicht der Fall, kann die Bestellung nicht bearbeitet werden.

Bestellbeispiel:

Position (15), Bremsrad = 2000.50.20, Bremsrad

Important notice!

When ordering spare parts you must always state the order number and give the description.

If you do not do this, the order cannot be processed.

Example of order number:

Position (15), Brake wheel = 2000.50.20, Brake wheel



Brawa Modellspielwarenfabrik GmbH & Co.
Uferstraße 26-28 · D-73630 Remshalden
Telefon 07151 - 979 35 68
Telefax 07151 - 746 62
www.brawa.de

47025.50.16 / 04 10 – BRA

