



Ab 1922 entstanden Großkesselwagen der Bauart Krupp. Die ersten Exemplare dienten dem Transport von Teer. Fahrzeugtechnisch handelte es sich um zweiachsige Wagen mit vier Radsätzen – eine Bauform zwischen den herkömmlichen Zweiachsern und den heutigen Vierachsern mit Drehgestellen.

Das Brawa-Modell schließt eine Lücke im Angebot von Güterwagen: Es ist der erste europäische vierachsige Wagen mit genietetem Kessel, der in zwei Kammern unterteilt ist.

Operating instructions

Tank waggon – Gauge H0

From 1922, large tank waggons of the Krupp design were being built. The first waggons were used to transport tar. The vehicles were two-axle waggons with four wheelsets – a structural shape in-between the conventional two-axle vehicles and today's four-axle vehicles with pivoted bogies.

The Brawa model closes a gap in the range of goods waggons. It is the first European four-axle waggon with riveted tank which is subdivided into two chambers.

Allgemeine Hinweise

General information

Räder für Wechselstrom

Dieser Wagen wird mit isolierten Radsätzen für Gleichstrombetrieb ausgeliefert.

Radsätze für Wechselstrombetrieb erhalten Sie im Tausch bei Ihrem BRAWA-Fachhändler.

Den Radsatz für Wechselstrombetrieb können Sie auch separat bestellen.

Bestell-Nr.: 2180.1 Radsatz Wechselstrom AC

Ölen

Die Lagerstellen der Radsätze können sparsam mit Öl der Modellbaubranche geölt werden.

Kupplungen

Der Kupplungsschacht ist ein Normschacht nach NEM, somit können sämtliche Kupplungen aus der Modelleisenbahn-Branche der Spurgröße H0 eingesetzt werden.

AC wheels

These cars are supplied with insulated wheel-sets for DC power supply.

They can be exchanged for wheel-sets for AC operation at your BRAWA dealer.

You can also order the AC wheel set separately.

Order no.: 2180.1 Wheel set AC

Oils

The wheel bearings should be oiled regularly with fine model oil.

Couplings

The coupling is a standard NEM coupling, and can therefore be used with all other standard H0-gauge model railway couplings.

H0

Maßstabs- und originalgetreue Kleinmodelle für erwachsene Sammler.

Scale and true to original small-sized model for adult collectors.

age
14+



Zum Betrieb des vorliegenden Produkts darf als Spannungsquelle nur ein nach VDE 0551/EN 60742 gefertigter Spielzeug-Transformator verwendet werden.

Only a toy transformer produced compliant with VDE 0551/EN 60742 may be used as a voltage source to operate this product.

CE

Dieses Produkt entspricht den gültigen CE Normen.

This product conforms to the current CE standards.

Ersatzteile Kesselwagen

Spare Parts

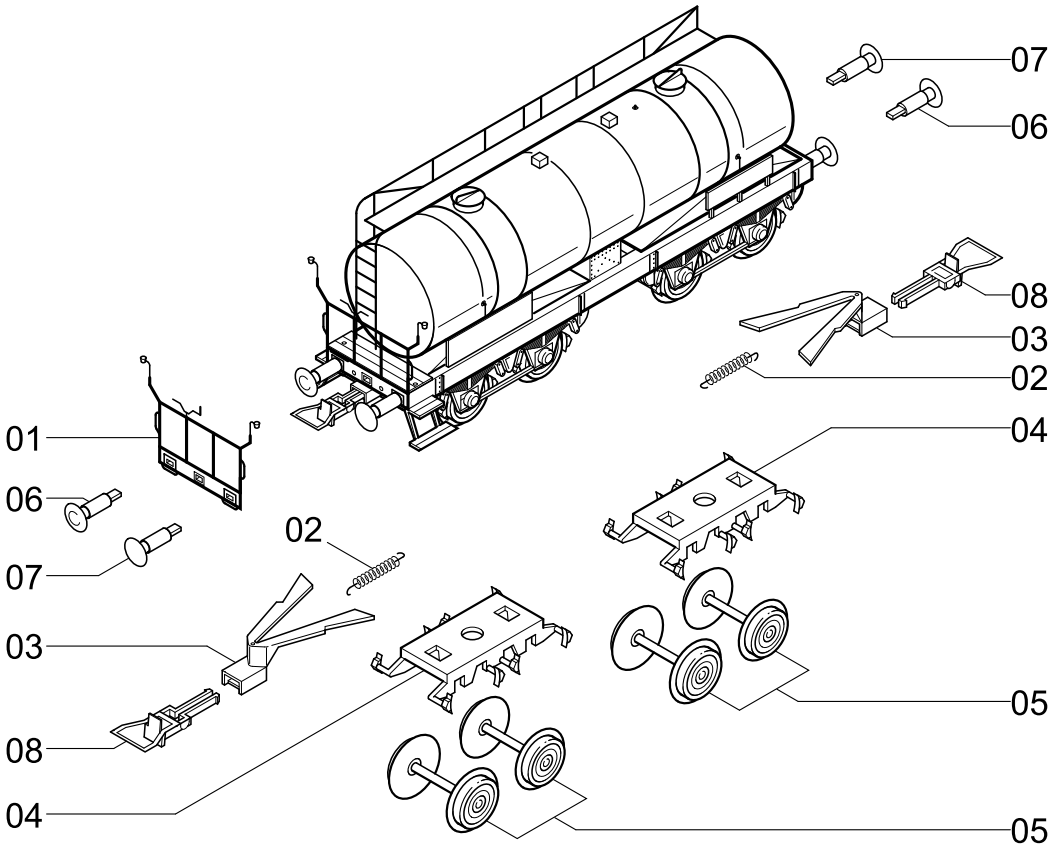


Wichtiger Hinweis:

Diese Grafik gilt für mehrere Wagen-Varianten, daher können mehr Einzelteile dargestellt sein als Sie an Ihrem Wagen vorfinden. Bei der Montage einzelner Ersatzteile muss der Wagen demontiert werden. Bitte achten Sie bei der Demontage darauf, dass kein Bauteil beschädigt wird, da nicht jedes Bauteil als Ersatzteil verfügbar ist.

Important information:

As this graphik chart is applicable to several waggon design versions it is possible that more individual parts are represented than you will find on your waggon. To fit individual spare parts it is necessary to dismantle the waggon. Please be careful not to damage any components during removal as not every component is available as spare part.



Ersatzteilliste

Spare Parts

Pos.	Bestell Nr. Order no.	Benennung	Description
01	0013007.00	Bühnengeländer (RAL9005)	Buffer plate and hanrail (RAL9005)
02	0004196.00	Kupplungsfeder	Coupler spring
03	0010850.00	Kinematik mit Normschacht	Coupler shaft
04	0010854.00	Drehgestell Innenlagerung	Brake shoes
05	0009257.00	Radsatz DC	Wheel set DC
	2180.1	Radsatz AC	Wheel set AC
06	0013009.00	Puffer gewölbt	Buffer left
07	0013010.00	Puffer flach	Buffer right
08	0000729.00	Kupplung (2 Stück)	Coupler (2 pieces)

Wichtiger Hinweis!

Bei der Bestellung von Ersatzteilen muss die Bestell-Nr. und die Benennung angegeben werden.

Ist dies nicht der Fall, kann die Bestellung nicht bearbeitet werden.

Bestellbeispiel:

Position (02), Kupplungsfeder = 0004196.00, Kupplungsfeder

Important notice!

When ordering spare parts you must always state the order number and give the description.

If you do not do this, the order cannot be processed.

Example of order number:

Position (02), Coupler spring = 0004196.00, Coupler spring



Brawa Artur Braun Modellspielwarenfabrik GmbH & Co.
Uferstraße 26-28 · D-73630 Remshalden
Hotline 07151 - 979 35 68
Telefax 07151 - 746 62
www.brawa.de