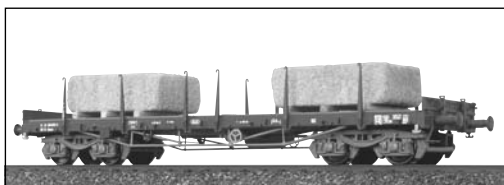


Betriebsanleitung Flach-/Niederbordwagen



Die Flachwagen der Bauart Rmms und Remms wurden von den UIC genormt und von diversen Europäischen Bahnen beschafft. Die FS Italia, die 2005 ihr hundertjähriges Bestehen feiern kann, verstärkte ihre Rmms mit Unterhurten. Im Bahnhof Hagen verwendet die örtliche Feuerwehr einen Flachwagen der Bauart Remms zum Transport der Ausrüstung zum Einsatzort. Je nach Einsatz werden Feuerwehr-Fahrzeuge oder -Container auf dem Remms verladen.

Operating instructions Flat/low-sided wagon

The Rmms and Remms flat cars were standardised by the UIC and purchased by diverse European railways. FS Italia, which celebrates its 100th anniversary in 2005, reinforced its Rmms with braces. The local fire brigade kept a Remms flat car at Hagen station for transporting its equipment to the call-out location. Various fire brigade vehicles or containers are loaded onto the Remms, depending on the type of operation.

Allgemeine Hinweise General information

Räder für Wechselstrom

Dieser Wagen wird mit isolierten Radsätzen für Gleichstrombetrieb ausgeliefert.

Radsätze für Wechselstrombetrieb erhalten Sie im Tausch bei Ihrem BRAWA-Fachhändler.

Den Radsatz für Wechselstrombetrieb können Sie auch separat bestellen.

Bestell-Nr.: 2181 Radsatz Wechselstrom AC

Ölen

Die Lagerstellen der Radsätze können sparsam mit Öl der Modellbaubranche geölt werden.

Kupplungen

Der Kupplungsschacht ist ein Normschacht nach NEM, somit können sämtliche Kupplungen aus der Modelleisenbahn-Branche der Spurgröße H0 eingesetzt werden.

Zusatzbauteile montieren

In der Verpackung sind zusätzliche Bauteile lose beigelegt.

1 = 1 x Bügelkupplung

AC wheels

This wagon is supplied with insulated wheel-sets for DC power supply.

They can be exchanged for wheel-sets for AC operation at your BRAWA dealer.

You can also order the AC wheel set separately.

Order no.: 2181 Wheel set AC

Oils

The wheel bearings should be oiled regularly with fine model oil.

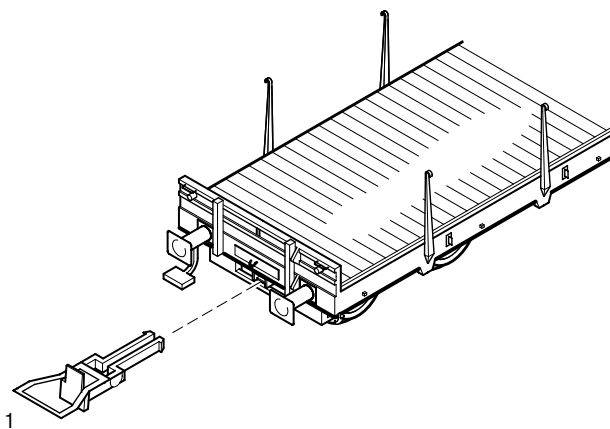
Couplings

The coupling is a standard NEM coupling, and can therefore be used with all other standard H0-gauge model railway couplings.

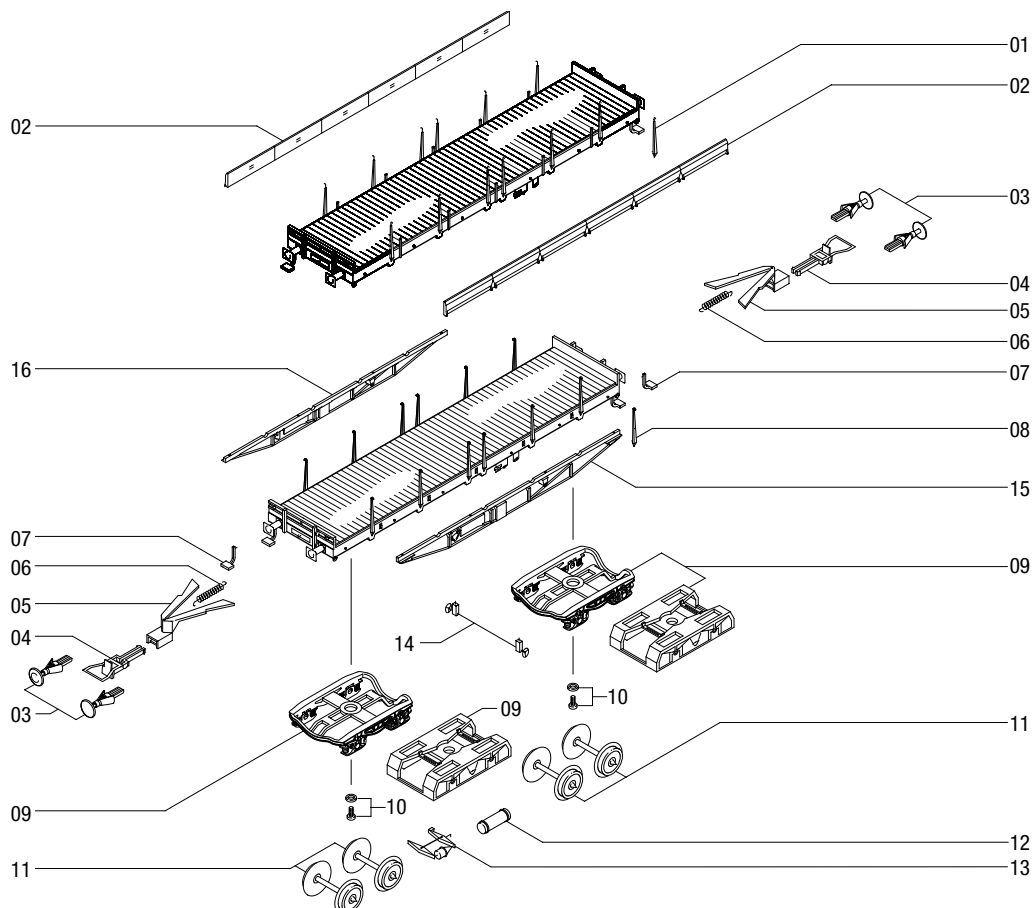
Fitting additional parts

Accessory parts have been loosely enclosed in the packaging.

1 = 1 x Bow coupling



Ersatzteile Spare Parts



Pos.	Bestell-Nr. Order no.	Benennung	Description
01	2281.50.01 47100.50.01	Rungen Rungen für Art.-Nr. 47100	Stake Stake for no. 47100
02	2281.50.02 47101.50.02	Bordwand links und rechts Bordwand links und rechts für Art.-Nr. 47101	Platform gate left and right Platform gate left and right for no. 47101
03	2020.50.05 47100.50.03	Puffer eckig Puffer rund für Art.-Nr. 47100	Buffer square Buffer round for no. 47100
04	9952.50.03	Standardkupplung	Coupler
05	2000.50.12	Kinematik m. Normsch.	Coupler shaft
06	2000.50.13	Feder	Spring
07	2061.50.16 47100.50.04	Tritt Tritt für Art.-Nr. 47100	Step Step for no. 47100
08	2280.50.01	Rungen	Stake
09	2280.50.02 47100.50.05	Drehgestell Drehgestell für Art.-Nr. 47100	Bogie Bogie for no. 47100
10	2280.50.03	Schraube	Screw

Pos.	Bestell-Nr. Order no.	Benennung	Description
11	2020.50.12 2181	Radsatz DC Radsatz AC	Wheelset DC Wheelset AC
12	2061.50.09	Luftkessel	Airtank
13	2061.50.07	Bremsanlage	Brake
14	2280.50.04	Bremshandrad	Hand rail brake
15	47100.50.06	Sprengwerk links	Drag bar left
16	47100.50.07	Sprengwerk rechts	Drag bar right

Wichtiger Hinweis:

Bei der Montage einzelner Ersatzteile muss der Wagen demontiert werden. Bitte achten Sie bei der Demontage darauf, dass kein Bauteil beschädigt wird, da nicht jedes Bauteil als Ersatzteil verfügbar ist.

Bei der Bestellung von Ersatzteilen muss die Bestell-Nr. und die Benennung angegeben werden. Ist dies nicht der Fall, kann die Bestellung nicht bearbeitet werden.

Bestellbeispiel:

Position (09), Drehgestell = 2280.50.02, Drehgestell

Important information:

To fit individual spare parts it is necessary to dismantle the waggon. Please be careful not to damage any components during removal as not every component is available as spare part.

When ordering spare parts you must always state the order number and give the description. If you do not do this, the order cannot be processed.

Example of order number:

Position (09), Bogie = 2280.50.02, Bogie



Brawa Modellspielwarenfabrik GmbH & Co.
Uferstraße 26-28 · D-73630 Remshalden
Telefon 07151 - 97 93 50
Telefax 07151 - 7 46 62
www.brawa.de

47000.50.08 / 06 05 – WAN