

Die Flachwagen der Bauart Rmms und Remms wurden von den UIC genormt und von diversen Europäischen Bahnen beschafft. Die FS Italia, die 2005 ihr hundertjähriges Bestehen feiern kann, verstärkte ihre Rmms mit Untergeruten. Im Bahnhof Hagen verwendet die örtliche Feuerwehr einen Flachwagen der Bauart Remms zum Transport der Ausrüstung zum Einsatzort. Je nach Einsatz werden Feuerwehr-Fahrzeuge oder -Container auf dem Remms verladen.

Operating instructions

Flat/low-sided wagon

The Rmms and Remms flat cars were standardised by the UIC and purchased by diverse European railways. FS Italia, which celebrates its 100th anniversary in 2005, reinforced its Rmms with braces.

The local fire brigade kept a Remms flat car at Hagen station for transporting its equipment to the call-out location. Various fire brigade vehicles or containers are loaded onto the Remms, depending on the type of operation.

Allgemeine Hinweise

General information

Räder für Wechselstrom

Dieser Wagen wird mit isolierten Radsätzen für Gleichstrombetrieb ausgeliefert.

Radsätze für Wechselstrombetrieb erhalten Sie im Tausch bei Ihrem BRAWA-Fachhändler.

Den Radsatz für Wechselstrombetrieb können Sie auch separat bestellen.

Bestell-Nr.: 2181 Radsatz Wechselstrom AC

Ölen

Die Lagerstellen der Radsätze können sparsam mit Öl der Modellbaubranche geölt werden.

Kupplungen

Der Kupplungsschacht ist ein Normschacht nach NEM, somit können sämtliche Kupplungen aus der Modelleisenbahn-Branche der Spurgröße H0 eingesetzt werden.

Zusatzbauteile montieren

In der Verpackung sind zusätzliche Bauteile lose beigelegt.

1 = 1 x Bügelkupplung

AC wheels

This wagon is supplied with insulated wheel-sets for DC power supply.

They can be exchanged for wheel-sets for AC operation at your BRAWA dealer.

You can also order the AC wheel set separately.

Order no.: 2181 Wheel set AC

Oils

The wheel bearings should be oiled regularly with fine model oil.

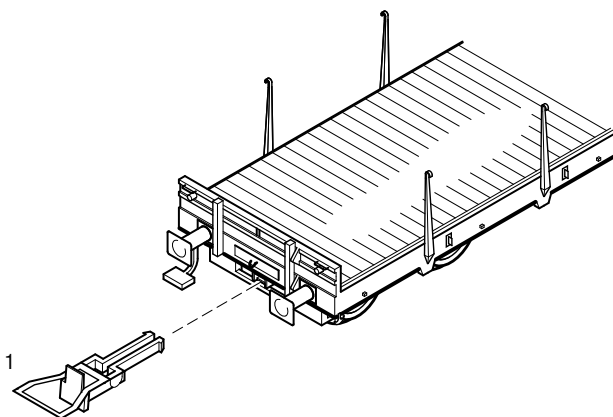
Couplings

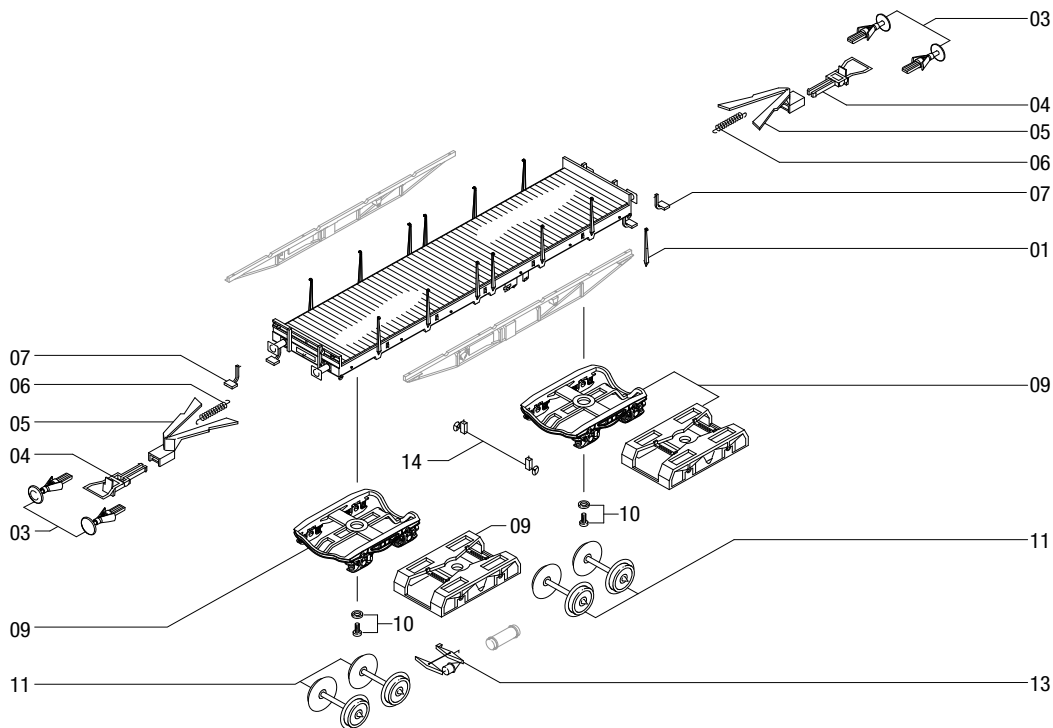
The coupling is a standard NEM coupling, and can therefore be used with all other standard H0-gauge model railway couplings.

Fitting additional parts

Accessory parts have been loosely enclosed in the packaging.

1 = 1 x Bow coupling





Pos.	Bestell-Nr. Order no.	Benennung	Description
01	47102.50.01 2280.50.01	Runge unbedruckt braun Runge schwarz	Stake brown Stake black
03	47104.50.02 2020.50.05	Puffer eckig, braun Puffer eckig	Buffer square, brown Buffer square
04	9952.50.03	Standardkupplung	Coupler
05	45250.50.40	Kinematik m. Normsch.	Coupler shaft
06	2000.50.13	Feder	Spring
07	47102.50.04	Tritt	Step
09	47104.50.05 47106.50.05	Drehgestell, braun Drehgestell	Bogie, brown Bogie
10	2280.50.03	Schraube	Screw
11	2020.50.12 2181	Radsatz DC Radsatz AC	Wheelset DC Wheelset AC
13	47104.50.07	Bremsanlage, braun	Brake, brown
14	2280.50.04	Bremshandrad	Hand rail brake

Wichtiger Hinweis:

Bei der Montage einzelner Ersatzteile muss der Wagen demontiert werden. Bitte achten Sie bei der Demontage darauf, dass kein Bauteil beschädigt wird, da nicht jedes Bauteil als Ersatzteil verfügbar ist.

Bei der Bestellung von Ersatzteilen muss die Bestell-Nr. und die Benennung angegeben werden. Ist dies nicht der Fall, kann die Bestellung nicht bearbeitet werden.

Bestellbeispiel:

Position (09), Drehgestell = 47104.50.05, Drehgestell

Important information:

To fit individual spare parts it is necessary to dismantle the wagon. Please be careful not to damage any components during removal as not every component is available as spare part.

When ordering spare parts you must always state the order number and give the description.

If you do not do this, the order cannot be processed.

Example of order number:

Position (09), Bogie = 47104.50.05, Bogie

HO

Maßstabs- und originalgetreue Kleinmodelle für erwachsene Sammler.

age
14+

Scale and true to original small-sized model for adult collectors.



Zum Betrieb des vorliegenden Produkts darf als Spannungsquelle nur ein nach VDE 0551/EN 60742 gefertigter Spielzeug-Transformator verwendet werden.

Only a toy transformer produced compliant with VDE 0551/EN 60742 may be used as a voltage source to operate this product.



Brawa Artur Braun Modellspielwarenfabrik GmbH & Co.

Uferstraße 26-28 · D-73630 Remshalden

Hotline 07151 - 97 93 568

Telefax 07151 - 7 46 62

www.brawa.de