

Die Flachwagen der Bauart Rmms und Remms wurden von den UIC genormt und von diversen Europäischen Bahnen beschafft. Die FS Italia, die 2005 ihr hundertjähriges Bestehen feiern kann, verstärkte ihre Rmms mit Untergurten. Im Bahnhof Hagen verwendet die örtliche Feuerwehr einen Flachwagen der Bauart Remms zum Transport der Ausrüstung zum Einsatzort. Je nach Einsatz werden Feuerwehr-Fahrzeuge oder -Container auf dem Remms verladen.

Operating instructions

Flat/low-sided wagon

The Rmms and Remms flat cars were standardised by the UIC and purchased by diverse European railways. FS Italia, which celebrates its 100th anniversary in 2005, reinforced its Rmms with braces. The local fire brigade kept a Remms flat car at Hagen station for transporting its equipment to the call-out location. Various firebrigade vehicles or containers are loaded onto the Remms, depending on the type of operation.

Allgemeine Hinweise

General information

Räder für Wechselstrom

Dieser Wagen wird mit isolierten Radsätzen für Gleichstrombetrieb ausgeliefert. Radsätze für Wechselstrombetrieb erhalten Sie im Tausch bei Ihrem BRAWA-Fachhändler. Den Radsatz für Wechselstrombetrieb können Sie auch separat bestellen, siehe Seite 3, Ersatzteile.

Bestell-Nr.: 2181 Radsatz Wechselstrom AC
2187 Radsatz Wechselstrom AC

AC wheels

This wagon is supplied with insulated wheel-sets for DC power supply. They can be exchanged for wheel-sets for AC operation at your BRAWA dealer. You can also order the AC wheel set separately, see page 3, spare parts.

Order no.: 2181 Wheel set AC
2187 Wheel set AC

Ölen

Die Lagerstellen der Radsätze können sparsam mit Öl der Modellbaubranche geölt werden.

Oils

The wheel bearings should be oiled regularly with fine model oil.

Kupplungen

Der Kupplungsschacht ist ein Normschacht nach NEM, somit können sämtliche Kupplungen aus der Modelleisenbahn-Branche der Spurgröße H0 eingesetzt werden.

Couplings

The coupling is a standard NEM coupling, and can therefore be used with all other standard H0-gauge model railway couplings.

Zusatzbauteile montieren

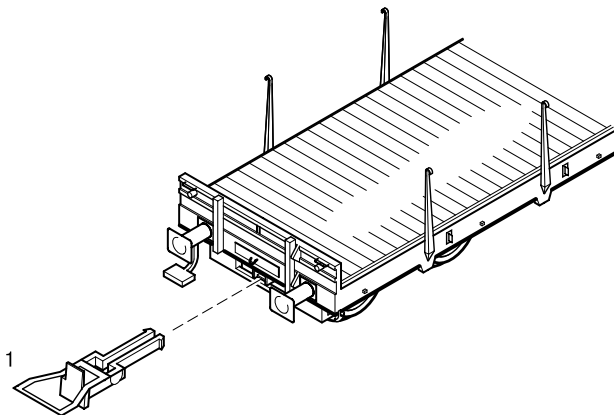
In der Verpackung sind zusätzlich Bauteile lose beigelegt.

1 = 1x Bügelkupplung

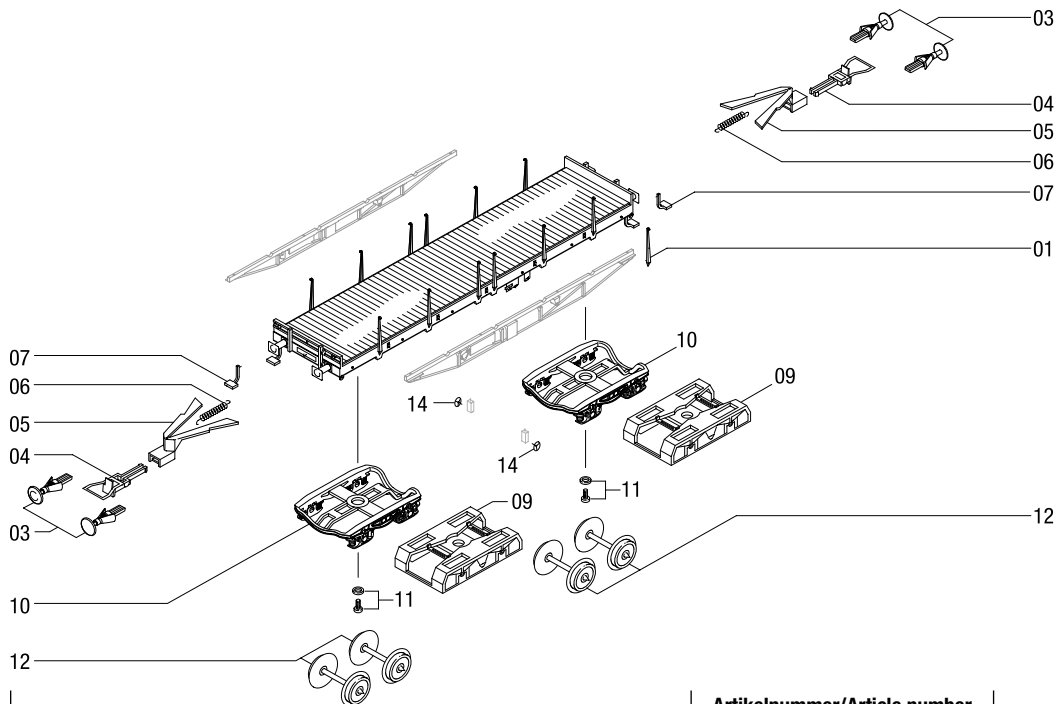
Fitting additional parts

Accessory parts have been loosely enclosed in the packaging.

1 = 1x Bow coupling



Ersatzteile Spare Parts



Pos.	Benennung	Description	Bestell Nr. Order no.	Artikelnummer/Article number			
				47107	47108	47109	47110
01	Rungen	Stake	0014006.00 0014007.00 0014007.01	• - -	- • -	- - •	• - -
03	Puffer gewölbt rund	Buffer round, right	0010844.00	•	-	-	•
	Puffer flach rund	Buffer plain, left	0010845.00	•	-	-	•
	Puffer eckig kurz	Buffer square short	0013060.02	-	•	-	-
	Puffer eckig kurz	Buffer square short	0013060.03	-	-	•	-
04	Standardkupplung	Coupler	0000729.00	•	•	•	•
05	Kinematik mit Normschacht	Coupler shaft	0008414.00	•	•	•	•
06	Feder	Spring	0004196.00	•	•	•	•
07	Tritt	Step	0014009.00 0014009.01 0014009.02	• - -	- • -	- - •	• - -
09	Drehgestell	Bogie	0014010.01	•	-	-	-
10	Drehgestell	Bogie	0013191.01 0013191.02	- -	- •	• •	• -
11	Schraube	Screw	0014012.00	•	•	•	•
12	Radsatz DC	Wheelset DC	0009258.00	-	•	-	•
	Radsatz AC	Wheelset AC	2181	-	•	-	•
	Radsatz DC	Wheelset DC	0008408.00	•	-	•	-
	Radsatz AC	Wheelset AC	2187	•	-	•	-
14	Bremshandrad	Hand rail brake	0014013.01	-	•	•	-

• = verfügbar/available
- = nicht verfügbar/not available

Wichtiger Hinweis!

Bei der Montage einzelner Ersatzteile muss der Wagen demontiert werden. Bitte achten Sie bei der Demontage darauf, dass kein Bauteil beschädigt wird, da nicht jedes Bauteil als Ersatzteil verfügbar ist.

Bei der Bestellung von Ersatzteilen muss die Bestell-Nr. und die Benennung angegeben werden.
Ist dies nicht der Fall, kann die Bestellung nicht bearbeitet werden.

Bestellbeispiel:

Position (06), Feder = 0004196.00, Feder

Important notice!

To fit individual spare parts it is necessary to dismantle the waggon. Please be careful not to damage any components during removal as not every component is available as spare part.

When ordering spare parts you must always state the order number and give the description.
If you do not do this, the order cannot be processed.

Example of order number:

Position (06), Spring = 0004196.00, Spring

HO

Maßstabs- und originalgetreue Kleinmodelle für erwachsene Sammler.
Scale and true to original small-sized model for adult collectors.

age
14+



Zum Betrieb des vorliegenden Produkts darf als Spannungsquelle nur ein nach VDE 0551/EN 60742 gefertigter Spielzeug-Transformator verwendet werden.

Only a toy transformer produced compliant with VDE 0551/EN 60742 may be used as a voltage source to operate this product.



Brawa Artur Braun Modellspielwarenfabrik GmbH & Co.

Uferstraße 26-28 · D-73630 Remshalden

Hotline 07151 - 979 35 68

Telefax 07151 - 746 62

www.brawa.de