

Bei Gründung der DRG übernahm man eine große Anzahl Schienenwagen nach den preußischen Normalien, sodass es bei den geringen finanziellen Mitteln keine Möglichkeit gab eine Nachfolgebauart in größeren Stückzahlen zu beschaffen. Zwar wurde bei Aufstellung der Austauschbauzeichnungen auch ein 4-achsiger Schienenwagen berücksichtigt, jedoch nur in einer sehr geringen Menge von 95 Stück gebaut. Erst mit dem Aufkommen der Schweißtechnik und der Aufrüstung des Deutschen Reiches entstand Bedarf an einem neuen 4-achsigen Schienenwagen. So entstanden in rascher Folge mehrere Prototypen und Serien mit zahlreichen Unterschieden. 1934 lieferte SEAG die ersten beiden Versuchswagen. Sie bestanden aus St 52 und hatten jeweils ein abnehmbares Bremserhaus aus Holz oder Stahl. Die weiteren Lieferungen bis 1939 bestanden ebenfalls aus St 52, hatten drei Querträger und sieben Rungenpaare. Das Bremserhaus war abnehmbar. Ab 1941 baute man eine veränderte Variante. Diese bestand jetzt aus dem schwächeren St 37, was dazu führte, dass man einen vierten Querträger vorsehen musste. Seitlich gab es jetzt dementsprechend acht Rungenpaare. Für Fahrzeugtransporte hatte der Bremserstand nur noch ein umlegbares Bühnengeländer. Auf Wunsch der Wehrmacht sollten auch alle älteren Wagen so umgebaut werden. Besaßen die ersten Lieferungen noch ein geschweißtes Kastendrehgestell, so wurden fast alle späteren Lieferungen mit dem Preßblechdrehgestellen ausgerüstet. Neben den Lieferungen an die DR erhielt auch die Wehrmacht Wagen und setzte sie für militärische Zwecke ein, u.a. in den Zügen der mobilen V2-Rampen. Insgesamt wurden bis Kriegsende noch ca. 3.500 Wagen gebaut. Nach 1945 waren die geschweißten Schienenwagen über halb Europa verteilt. Aus Frankreich ist sogar noch die Ausrüstung mit neuen Drehgestellen bekannt. Die DB hatte nach Kriegsende ca. 1.400 Wagen im Bestand, die DR schätzungsweise 500. Bei beiden Bahnverwaltungen wurden die Wagen lange eingesetzt und schieden erst in den 80er-Jahren aus. Noch 1979 hatte die DB über 1.000 der als R 672 bezeichneten Wagen im Einsatz. Bei der DR schieden die originalen Wagen früher aus, der Wagenmangel der 80er-Jahre führte jedoch dazu, dass man der DB die letzten R 672 abkaufte. Die DR bezeichnete sie als Rkk [3811] und setzte sie bis zum Verkehrseinbruch 1990 ein.

Operating Instructions

Rail car SSIma

When the DRG [Deutsche Reichsbahn-Gesellschaft] was founded, a large quantity of rail carriages according to the Prussian standards were assumed meaning that, due to the modest financial means, there was no opportunity to procure high quantities of succession models. Although a 4-axle rail carriage was taken into consideration during the set-up of replacement construction drawings, only a limited amount of 95 units were built. Demand for a new 4-axle rail carriage only grew with the emergence of welding technology and the armament of the German Reich. Consequently, multiple prototypes and ranges with numerous differences were created in quick succession. In 1934, SEAG supplied the first two trial wagons. They were produced using St 52 and also had a removable wooden or steel brakeman's cab respectively. The further deliveries up until 1939 were also produced using St 52, had three cross-members and seven stake pairs. The brakeman's cab was removable. An amended variant was built from 1941 onwards. This now consisted of the weaker St 37 which meant that a fourth cross-member had to be included. Accordingly, there were now eight lateral stake pairs. For vehicle transports, the brakeman's cab only had a foldable platform railing. At the request of the Wehrmacht, all of the older wagons had to be converted in this manner. The first deliveries boasted a welded box bogie but all later deliveries were equipped with the press plate bogies. In addition to the deliveries to the DR, the Wehrmacht also received wagons and used them for military purposes, e.g. in the trains of the mobile V2 ramps. In total, approximately 3,500 wagons were built by the end of the war. After 1945, the welded rail carriages were distributed throughout half of Europe. In France, the equipping of these carriages with new bogies is still common. At the end of the war, DB had approximately 1,400 wagons in the inventory and it is estimated that DR had about 500. Both railway companies continued to use the wagons for a long period of time and they were only withdrawn in the 1980s. Even in 1979, DB had over 1,000 of the wagons bearing the R 672 designation in use. The original wagons were withdrawn earlier in the DR. However, the lack of wagons in the 1980s led to the last R 672 wagons being purchased from DB. DR designated them as Rkk [3811] and used them until the slump in traffic volume in 1990.

IMMER AUF DEM LAUFENDEN

ABONNIEREN SIE JETZT DEN BRAWA E-NEWSLETTER



WWW.BRAWA.DE/NEWSLETTER

Allgemeine Hinweise

General information

Räder für Wechselstrom

Dieser Wagen wird mit isolierten Radsätzen für Gleichstrombetrieb ausgeliefert. Radsätze für Wechselstrombetrieb erhalten Sie im Tausch bei Ihrem BRAWA-Fachhändler.

Den Radsatz für Wechselstrom können Sie auch separat bestellen.

Bestell-Nr.: 2187, Scheibenradsatz Wechselstrom AC

Ölen

Die Lagerstellen der Radsätze können sparsam mit Öl der Modellbaubranche geölt werden.

Kupplungen

Der Kupplungsschacht ist ein Normschacht nach NEM, somit können sämtliche Kupplungen aus der Modelleisenbahn-Branche der Spurgröße H0 eingesetzt werden.

Zusatzbauteile montieren

Dem Modell liegt ein Zurüstbeutel bei, von dem eventuell nicht alle Teile benötigt werden.

Die Zurüstteile sind für Vitrinenmodelle gedacht, da es nach dem Montieren der Zurüstteile zu Einschränkungen im Fahrbetrieb kommen kann.

- 1 = 2x Bremsschlauch rechts
- 2 = 2x Haken
- 3 = 2x Bremsschlauch links
- 4 = 2x Kupplungsimulation

AC wheels

This wagon is supplied with insulated wheel-sets for DC power supply. They can be exchanged for wheel-sets for AC operation at your BRAWA dealer.

You can also order the AC wheel set separately.

Order no.: 2187, Wheel set with solid center AC

Oils

The wheel bearings should be oiled regularly with fine model oil.

Couplings

The coupling is a standard NEM coupling, and can therefore be used with all other standard H0-gauge model railway couplings.

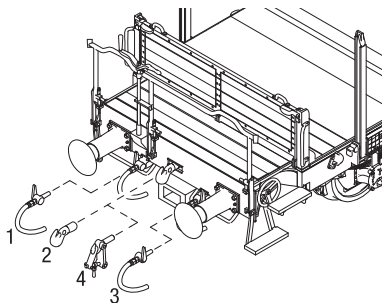
Fitting additional parts

There is an accessory bag added to the model but may be not all parts will be needed.

The additional parts are intended for showcase.

After mounting the additional parts, there can be limitations in driving mode.

- 1 = 2x Brake hose right
- 2 = 2x Hook
- 3 = 2x Brake hose left
- 4 = 2x Imitation coupling



H0

Maßstabs- und originalgetreue Kleinmodelle für erwachsene Sammler.
Scale and true to original small-sized model for adult collectors.



Zum Betrieb des vorliegenden Produkts darf als Spannungsquelle nur ein nach VDE 0551/EN 60742 gefertigter Spielzeug-Transformator verwendet werden.

Only a toy transformer produced compliant with VDE 0551/EN 60742 may be used as a voltage source to operate this product.



Dieses Produkt entspricht den gültigen CE Normen.
This product conforms to the current CE standards.



Ersatzteile

Spare Parts



Wichtiger Hinweis:

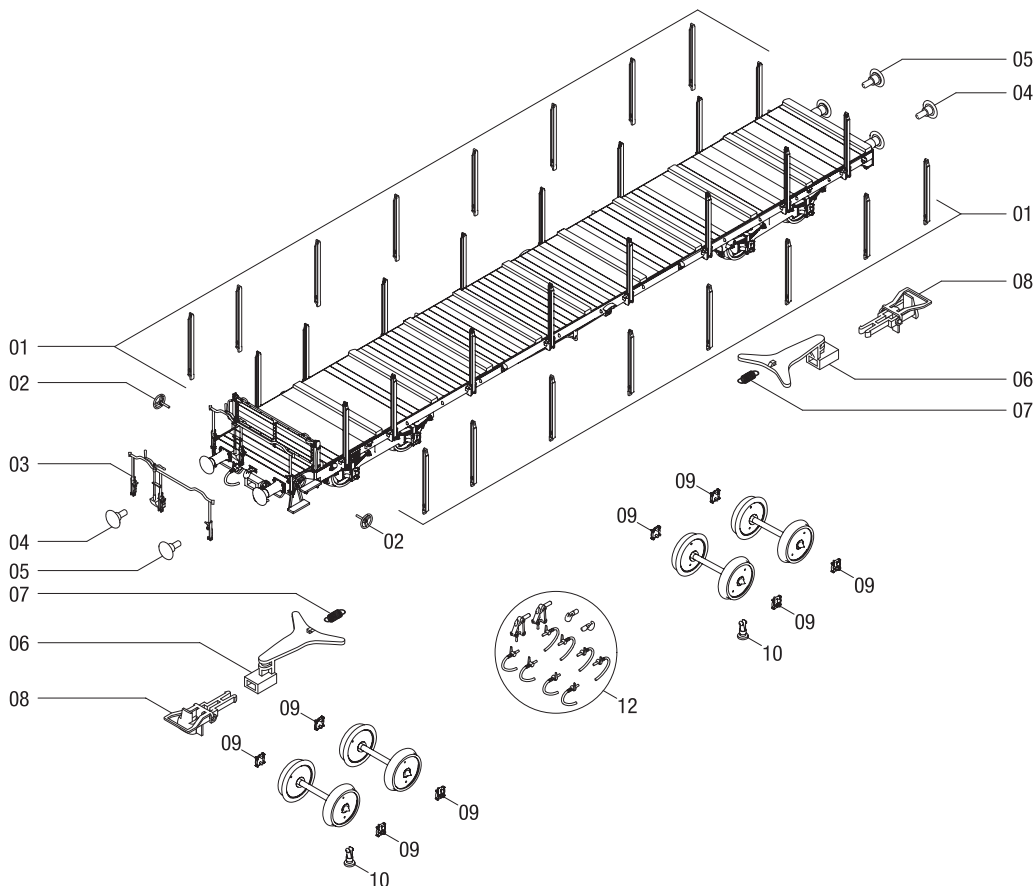
Diese Grafik gilt für mehrere Wagen-Varianten, daher können mehr Einzelteile dargestellt sein als Sie an Ihrem Wagen vorfinden.

Bei der Montage einzelner Ersatzteile muss der Wagen demontiert werden. Bitte achten Sie bei der Demontage darauf, dass kein Bauteil beschädigt wird, da nicht jedes Bauteil als Ersatzteil verfügbar ist.

Important information:

As this graphic chart is applicable to several wagon design versions it is possible that more individual parts are represented than you will find on your wagon.

To fit individual spare parts it is necessary to dismantle the wagon. Please be careful not to damage any components during removal as not every component is available as spare part.



Ersatzteile

Spare Parts

Pos.	Benennung	Description	Bestell Nr. Order no.
01	Runge Set*	Stake set*	0015954.00*
02	Handbremsrad*	Hand break wheel*	0009288.00*
03	Geländer*	Rail*	0009286.00*
04	Pufferteller gewölbt	Buffer arced	0009289.00
05	Pufferteller flach	Buffer flat	0009290.00
06	Kupplungsdeichsel	Coupler pocket	0009297.00
07	Feder	Spring	0009298.00
08	Bügelkupplung (2 Stück)	Standard coupler (2 pieces)	0000729.00
09	Achslagerdeckel*	Axle box cover*	0009295.00*
10	Drehzapfen	Centre pin	0009292.00
11	Radsatz DC	Wheelset DC	0009253.00
	Radsatz AC	Wheelset AC	2187
12	Zurüstbeutel	Add-on parts	0000750.00

* Die Farbe des Ersatzteils kann eventuell unterschiedlich sein.

* The color of the spare parts may be slightly different.

Wichtiger Hinweis:

Bei der Montage einzelner Ersatzteile muss der Wagen demontiert werden. Bitte achten Sie bei der Demontage darauf, dass kein Bauteil beschädigt wird, da nicht jedes Bauteil als Ersatzteil verfügbar ist.

Important information:

To fit individual spare parts it is necessary to dismantle the waggon. Please be careful not to damage any components during removal as not every component is available as spare part.

Bei der Bestellung von Ersatzteilen muss die Bestell-Nr. und die Benennung angegeben werden. Ist dies nicht der Fall, kann die Bestellung nicht bearbeitet werden.

When ordering spare parts you must always state the order number and give the description.

If you do not do this, the order cannot be processed.

Bestellbeispiel:

Position (07), Feder = 0009298.00, Feder

Example of order number:

Position (07), Spring = 0009298.00, Spring



Brawa Artur Braun Modellspielwarenfabrik GmbH & Co. KG
 Uferstraße 26-28 · D-73630 Remshalden
 Hotline 07151 - 979 35 68
 Telefax 07151 - 7 46 62
www.brawa.de