

Güterwagenserie 2-Achser

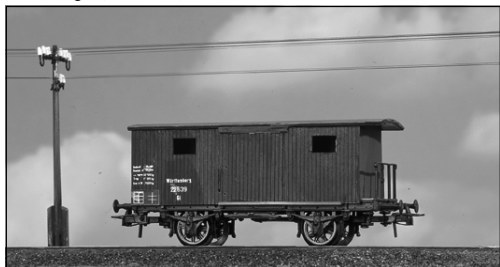
Kieswagen



Güterwagen, bedeckt, 2 Endbühnen



Güterwagen, bedeckt, 1 Endbühne



Bierwagen



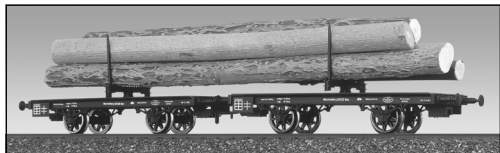
Salzwagen



Latrinwagen



Langholzwagen



Allgemeine Hinweise

General information

Räder für Wechselstrom

Dieser Wagen württembergischer Bauart wird mit isolierten Radsätzen für Gleichstrombetrieb ausgeliefert. Radsätze für Wechselstrombetrieb erhalten Sie im Tausch bei Ihrem BRAWA-Fachhändler.

Den Radsatz für Wechselstrombetrieb können Sie auch separat bestellen.

Bestell-Nr.: 2183 Radsatz Wechselstrom AC

Ölen

Die Lagerstellen der Radsätze können sparsam mit Öl der Modellbaubranche geölt werden.

Kupplungen

Der Kupplungsschacht ist ein Normschacht nach NEM, somit können sämtliche Kupplungen aus der Modelleisenbahn-Branche der Spurgröße H0 eingesetzt werden.

AC wheels

This wagon is supplied with insulated wheel-sets for DC power supply. They can be exchanged for wheel-sets for AC operation at your BRAWA dealer. You can also order the AC wheel set separately.

Order no.: 2183 Wheel set AC

Oils

The wheel bearings should be oiled regularly with fine model oil.

Couplings

The coupling is a standard NEM coupling, and can therefore be used with all other standard H0-gauge model railway couplings.

Ersatzteile Spare Parts

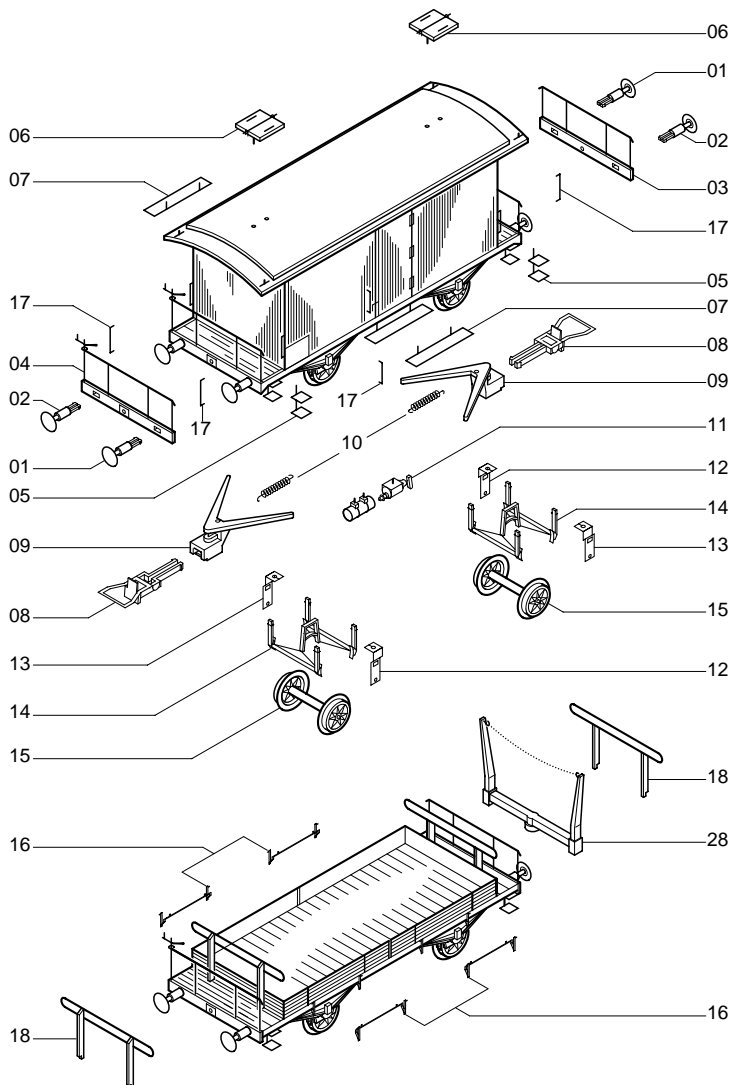


Wichtiger Hinweis:

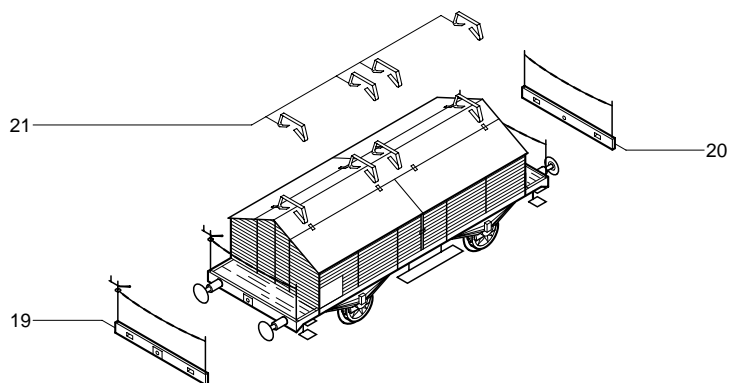
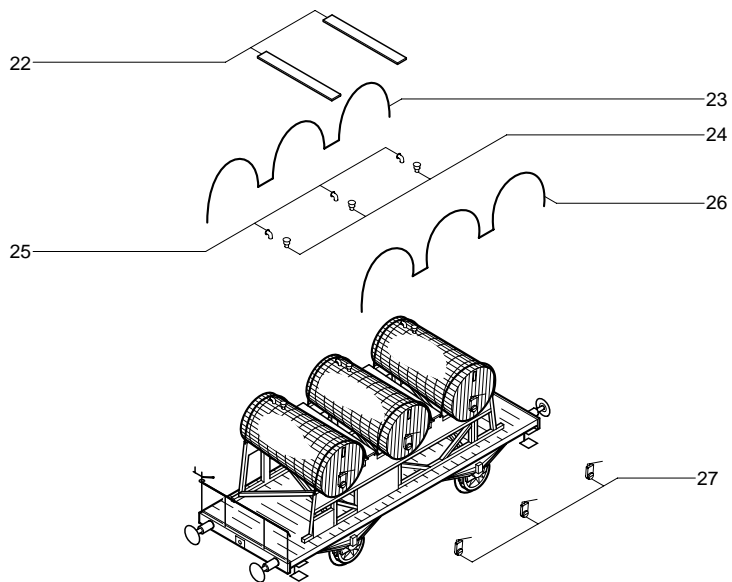
Diese Grafik gilt für mehrere Wagen-Varianten, daher können mehr Einzelteile dargestellt sein als Sie an Ihrem Wagen vorfinden. Bei der Montage einzelner Ersatzteile muss der Wagen demontiert werden. Bitte achten Sie bei der Demontage darauf, dass kein Bauteil beschädigt wird, da nicht jedes Bauteil als Ersatzteil verfügbar ist.

Important information:

As this graphik chart is applicable to several waggon design versions it is possible that more individual parts are represented than you will find on your waggon. To fit individual spare parts it is necessary to dismantle the waggon. Please be careful not to damage any components during removal as not every component is available as spare part.



Ersatzteile Spare Parts



Ersatzteilliste

Spare Parts



Pos.	Bestell Nr. Order no.	Benennung	Description
01	2150.50.14	Puffer flach	Buffer flat
02	2150.50.13	Puffer gewölbt	Buffer round
03	2070.50.01*	Bühnengeländer ohne Handbremshebel	Railing without brake handle
04	2070.50.02*	Bühnengeländer mit Handbremshebel	Railing with brake handle
05	2070.50.03	Tritt Fahrgestell	Step chassis
06	2100.50.01*	Dachluke	Roof hatch
07	2100.50.02*	Tritt Aufbau	Step body
08	9952.50.03	Standard-Kupplung	Coupler
09	2150.50.10	Kinematik mit Normschacht	Coupler pocket
10	2150.50.08	Kupplungsfeder	Spring for coupler pocket
11	2150.50.21*	Bremsanlage	Brake unit
12	2070.50.04	Kontaktblech 1	Contact plate 1
13	2070.50.05	Kontaktblech 2	Contact plate 2
14	2070.50.06	Bremse	Brake
15	2150.50.16	Radsatz Gleichstrom DC	Wheel set DC
	2183	Radsatz Wechselstrom AC	Wheel set AC
16	2070.50.07*	Träger	Support
17	2100.50.03*	Handgriff	Handrail
18	2070.50.08*	Stützbrett	Safety board
19	2091.50.09*	Bühnengeländer mit Handbremshebel	Railing with brake handle
20	2091.50.11*	Bühnengeländer ohne Handbremshebel	Railing without brake handle
21	2091.50.10*	Dachhaken	Roof hook
22	2090.50.01*	Trittblech	Step
23	2090.50.02*	Spanngurt klein	Tension belt, small
24	2090.50.03*	Endlüftung	End ventilator
25	2090.50.04*	Einfüllstutzen	Filler neck
26	2090.50.05*	Spanngurt groß	Tension belt, large
27	2090.50.06*	Auslassstutzen	Discharge neck
28	47700.50.28	Runge für Wagen-Nr. 50128	Stake for wagon-no. 50128
		Runge für Wagen-Nr. 50123	Stake for wagon-no. 50123

* Variantenspezifisches Bauteil.

Von dieser Wagenserie gibt es verschiedene Varianten die sich in der Teileverwendung unterscheiden.

* Version-specific component.

The design versions of this car series differ as far as the use of the parts is concerned.

Wichtiger Hinweis!

Bei der Bestellung von Ersatzteilen muss die Bestell-Nr. und die Benennung angegeben werden. Ist dies nicht der Fall, kann die Bestellung nicht bearbeitet werden.

Important notice!

When ordering spare parts you must always state the order number and give the description. If you do not do this, the order cannot be processed.

Bestellbeispiel:

Position (14), Bremse = 2070.50.06, Bremse

Example of order number:

Position (14), Brake = 2070.50.06, Brake



Brawa Modellspielwarenfabrik GmbH & Co.
Uferstraße 26-28 · D-73630 Remshalden
Hotline 07151 - 979 35 68
Telefax 07151 - 746 62
www.brawa.de