

Betriebsanleitung
Kesselwagen "EGLI" der SBB



Die Firma Egli und Cie in Zürich beschaffte zum Transport von chemischen Produkten einige Kesselwagen von der SIG in Neuhausen. Die Wagen hatten einen relativ langen Radstand von 5,0 m und genietetete Kessel, die auf Querbäumen gelagert waren.

Gravel car "Egli" SBB

The Egli und Cie Company in Zurich purchased several tank wagons from SIG in Neuhausen for the transportation of chemical products. The wagons had a relatively long wheelbase of 5.0 m and riveted tanks resting on bunks.

Allgemeine Hinweise

General information

Räder für Wechselstrom

Dieser Wagen württembergischer Bauart wird mit isolierten Radsätzen für Gleichstrombetrieb ausgeliefert.

Radsätze für Wechselstrombetrieb erhalten Sie im Tausch bei Ihrem BRAWA-Fachhändler.

Den Radsatz für Wechselstrombetrieb können Sie auch separat bestellen.

Bestell-Nr.: 2182 Radsatz Wechselstrom AC

Ölen

Die Lagerstellen der Radsätze können sparsam mit Öl der Modellbaubranche geölt werden.

Kupplungen

Der Kupplungsschacht ist ein Normschacht nach NEM, somit können sämtliche Kupplungen aus der Modelleisenbahn-Branche der Spurgröße H0 eingesetzt werden.

AC wheels

This wagon is supplied with insulated wheel-sets for DC power supply. They can be exchanged for wheel-sets for AC operation at your BRAWA dealer. You can also order the AC wheel set separately.

Order no.: 2182 Wheel set AC

Oils

The wheel bearings should be oiled regularly with fine model oil.

Couplings

The coupling is a standard NEM coupling, and can therefore be used with all other standard H0-gauge model railway couplings.



Zusatzbauteile montieren

In der Verpackung sind zusätzliche Bauteile lose beigelegt.
1 = 2 x Bügelkupplung

Werden die Bauteile aus dem Zurüstbeutel für Vitrinenmodelle montiert, ist der Wagen nicht mehr für den Fahrbetrieb geeignet.

2 = 2 x Originalkupplung

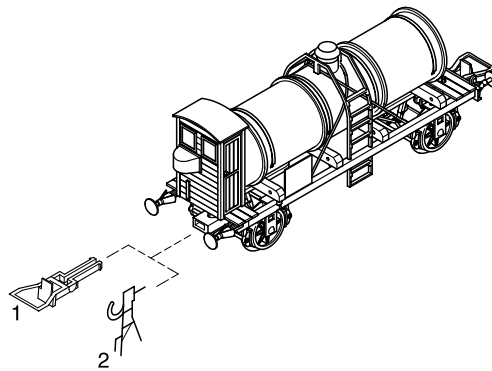
Fitting additional parts

Accessory parts have been loosely enclosed in the packaging.

1 = 2 x Bow coupling

If parts contained in the setting-up bag for showcase models are fitted, the wagon is no longer suitable for running on tracks.

2 = 2 x Prototype coupler



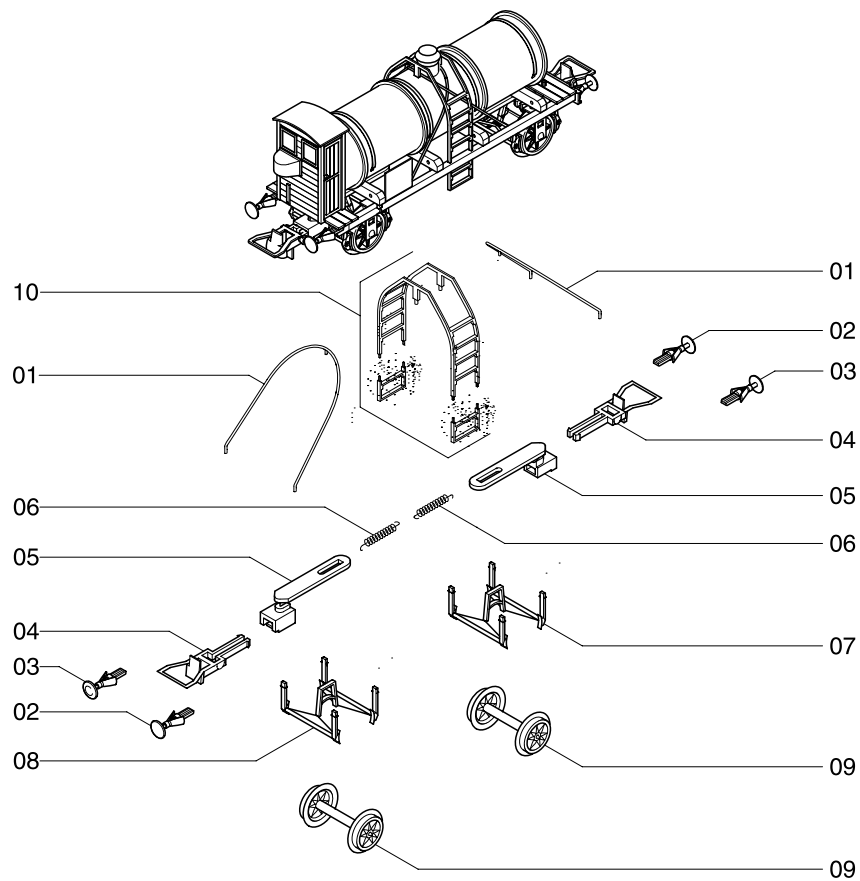
Ersatzteile Spare Parts

Wichtiger Hinweis:

Diese Grafik gilt für mehrere Wagen-Varianten, daher können mehr Einzelteile dargestellt sein als Sie an Ihrem Wagen vorfinden. Bei der Montage einzelner Ersatzteile muss der Wagen demontiert werden. Bitte achten Sie bei der Demontage darauf, dass kein Bauteil beschädigt wird, da nicht jedes Bauteil als Ersatzteil verfügbar ist.

Important information:

As this graphik chart is applicable to several waggon design versions it is possible that more individual parts are represented than you will find on your waggon. To fit individual spare parts it is necessary to dismantle the waggon. Please be careful not to damage any components during removal as not every component is available as spare part.



Ersatzteilliste Spare Parts



Pos.	Bestell Nr. Order no.	Benennung	Description
01	47800.50.01	Befestigungsband	Holder
02	2480.50.01	Puffer flach	Buffer flat
03	2480.50.02	Puffer gewölbt	Buffer round
04	9952.50.03	Bügelkupplung	Coupler
05	2480.50.06	Normschacht	Coupler pocket
06	2150.50.08	Kupplungsfeder	Spring
07	2480.50.09	Bremsbacken	Brake blocks
08	2150.50.15	Bremsbacken	Brake blocks
09	2150.50.16	Radsatz DC	Wheelset DC
	2182	Radsatz AC	Wheelset AC
10	47800.50.02	Leiter	Ladder

Wichtiger Hinweis!

Bei der Bestellung von Ersatzteilen muss die Bestell-Nr. und die Benennung angegeben werden. Ist dies nicht der Fall, kann die Bestellung nicht bearbeitet werden.

Bestellbeispiel:

Position (08), Bremsebacken = 2150.50.15, Bremsbacken

Important notice!

When ordering spare parts you must always state the order number and give the description. If you do not do this, the order cannot be processed.

Example of order number:

Position (08), Brake blocks = 2150.50.15, Brake blocks



Brawa Modellspielwarenfabrik GmbH & Co.
Uferstraße 26-28 · D-73630 Remshalden
Telefon 07151 - 97 93 50
Telefax 07151 - 7 46 62
www.brawa.de

47800.50.11/05.05-MAN