

Zum Transport von besonders sperrigen Teilen hatte sich recht früh eine Standardform für Tiefladewagen entwickelt, von der Bahnen im In- und Ausland Wagen beschafften. Die K.W.St.E. stellte 1890 fünf dieser Wagen in Dienst, die sich als recht langlebig erwiesen, einige waren bis in die Epoche III hinein vorhanden.

Depressed centre flat car SSm K.W.St.E.

A standard design was developed relatively early on for the depressed centre flat cars used by the railway companies on domestic and foreign railways for the transportation of extremely bulky freight. The K.W.St.E. put five of these cars into service in 1890. They proved to be extremely durable and some were still in existence well into era III.

Allgemeine Hinweise

General information

Ölen

Die Lagerstellen der Radsätze können sparsam mit Öl der Modellbaubranche geölt werden.

Kupplungen

Der Kupplungsschacht ist ein Normschacht nach NEM, somit können sämtliche Kupplungen aus der Modelleisenbahn-Branche der Spurgröße H0 eingesetzt werden.

Oils

The wheel bearings should be oiled regularly with fine model oil.

Couplings

The coupling is a standard NEM coupling, and can therefore be used with all other standard H0-gauge model railway couplings.

Zusatzbauteile montieren

In der Verpackung sind zusätzliche Bauteile lose beigelegt.

1 = 2 x Bügelkupplung

Werden die Bauteile aus dem Zurüstbeutel für Vitrinenmodelle montiert, ist der Wagen nicht mehr für den Fahrbetrieb geeignet.

2 = 2 x Originalkupplung

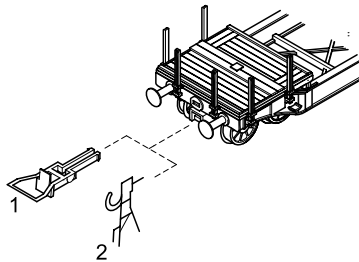
Fitting additional parts

Accessory parts have been loosely enclosed in the packaging.

1 = 2 x Bow coupling

If parts contained in the setting-up bag for showcase models are fitted, the wagon is no longer suitable for running on tracks.

2 = 2 x Prototype coupler



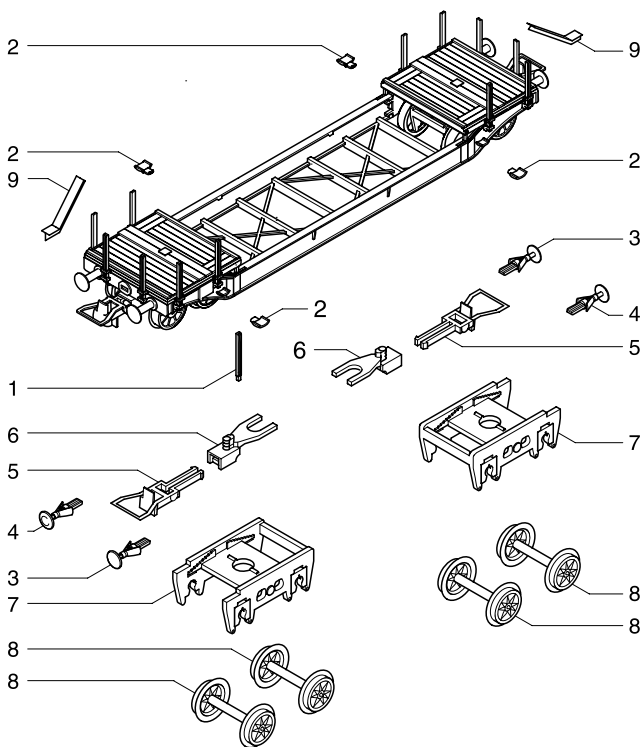
Ersatzteile Spare Parts

Wichtiger Hinweis:

Diese Grafik gilt für mehrere Wagen-Varianten, daher können mehr Einzelteile dargestellt sein als Sie an Ihrem Wagen vorfinden. Bei der Montage einzelner Ersatzteile muss der Wagen demontiert werden. Bitte achten Sie bei der Demontage darauf, dass kein Bauteil beschädigt wird, da nicht jedes Bauteil als Ersatzteil verfügbar ist.

Important information:

As this graphik chart is applicable to several waggon design versions it is possible that more individual parts are represented than you will find on your waggon. To fit individual spare parts it is necessary to dismantle the waggon. Please be careful not to damage any components during removal as not every component is available as spare part.



Ersatzteilliste Spare Parts



Pos.	Bestell Nr. Order no.	Benennung	Description
01	47900.50.01	Rungen	Stake
02	47900.50.02	Tritt	Step
03	0620.50.42	Puffer flach	Buffer flat
04	0620.50.41	Puffer gewölbt	Buffer round
05	9952.50.03	Bügelkupplung	Coupler
06	47900.50.03	Kupplungsdeichsel	Coupler pocket
07	47900.50.04	Drehgestell	Bogie
08	47900.50.05	Radsatz	Wheelset
09	47901.50.01	Stütze	Support

Wichtiger Hinweis!

Bei der Bestellung von Ersatzteilen muss die Bestell-Nr. und die Benennung angegeben werden. Ist dies nicht der Fall, kann die Bestellung nicht bearbeitet werden.

Bestellbeispiel:

Position (08), Radsatz = 47900.50.05, Radsatz

Important notice!

When ordering spare parts you must always state the order number and give the description. If you do not do this, the order cannot be processed.

Example of order number:

Position (08), Wheelset = 47900.50.05, Wheelset



Brawa Modellspielwarenfabrik GmbH & Co.
Uferstraße 26-28 · D-73630 Remshalden
Telefon 07151 - 97 93 50
Telefax 07151 - 7 46 62
www.brawa.de