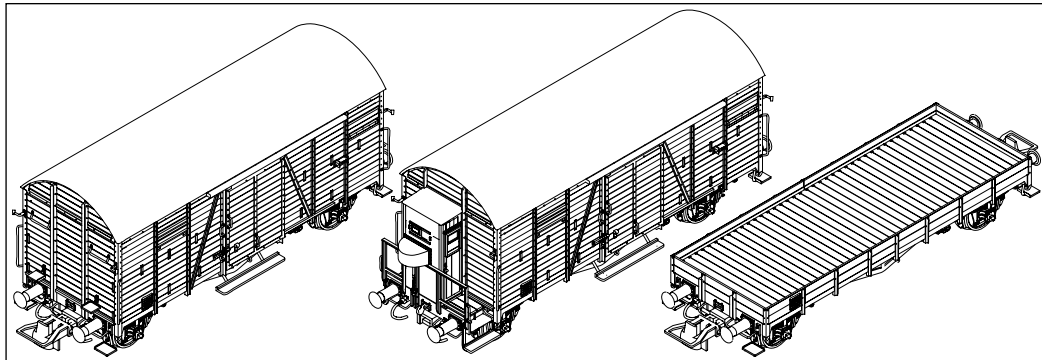


Betriebsanleitung Gedeckter Güterwagen / Arbeitswagen
Operating Instructions Covered Freight Car / Maintenance Car



IMMER AUF DEM LAUFENDEN

ABONNIEREN SIE JETZT DEN BRAWA E-NEWSLETTER



WWW.BRAWA.DE/NEWSLETTER

Allgemeine Hinweise

General information

Räder für Wechselstrom

Dieser Wagen wird mit isolierten Radsätzen für Gleichstrombetrieb ausgeliefert. Radsätze für Wechselstrombetrieb erhalten Sie im Tausch bei Ihrem BRAWA-Fachhändler.

Den Radsatz für Wechselstrom können Sie auch separat bestellen.

Bestell-Nr.: 2187, Scheibenradsatz Wechselstrom AC

Ölen

Die Lagerstellen der Radsätze können sparsam mit Öl der Modellbaubranche geölt werden.

Kupplungen

Der Kupplungsschacht ist ein Normschacht nach NEM, somit können sämtliche Kupplungen aus der Modelleisenbahn-Branche der Spurgröße H0 eingesetzt werden.

Zusatzbauteile montieren

Dem Modell liegt ein Zurüstbeutel bei, von dem eventuell nicht alle Teile benötigt werden.

Die Zurüstteile sind für Vitrinenmodelle gedacht, da es nach dem Montieren der Zurüstteile zu Einschränkungen im Fahrbetrieb kommen kann.

- 1 = 2x Bremsschlauch rechts
- 2 = 2x Haken
- 3 = 2x Bremsschlauch links
- 4 = 2x Kupplungsimitation

AC wheels

This wagon is supplied with insulated wheel-sets for DC power supply. They can be exchanged for wheel-sets for AC operation at your BRAWA dealer.

You can also order the AC wheel set separately.

Order no.: 2187, Wheel set with solid center AC

Oils

The wheel bearings should be oiled regularly with fine model oil.

Couplings

The coupling is a standard NEM coupling, and can therefore be used with all other standard H0-gauge model railway couplings.

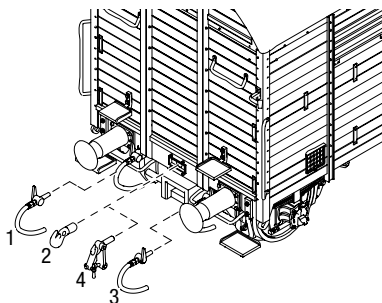
Fitting additional parts

There is an accessory bag added to the model but may be not all parts will be needed.

The additional parts are intended for showcase.

After mounting the additional parts, there can be limitations in driving mode.

- 1 = 2x Brake hose right
- 2 = 2x Hook
- 3 = 2x Brake hose left
- 4 = 2x Imitation coupling



H0

Maßstabs- und originalgetreue Kleinmodelle für erwachsene Sammler.
Scale and true to original small-sized model for adult collectors.

age
14+



Zum Betrieb des vorliegenden Produkts darf als Spannungsquelle nur ein nach VDE 0570-2-7/DIN EN 61558-2-7 gefertigter Spielzeug-Transformator verwendet werden.

Only a toy transformer produced compliant with VDE 0570-2-7/DIN EN 61558-2-7 may be used as a voltage source to operate this product.

Ersatzteile Spare Parts



Wichtiger Hinweis:

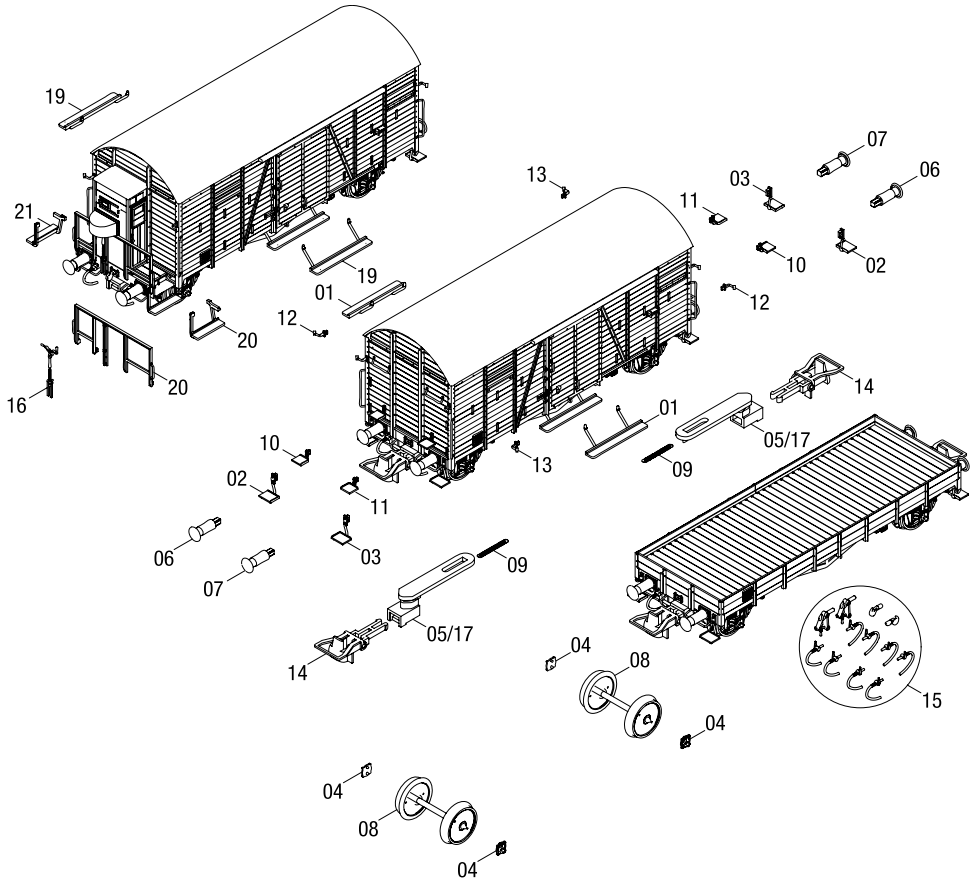
Diese Grafik gilt für mehrere Wagen-Varianten, daher können mehr Einzelteile dargestellt sein als Sie an Ihrem Wagen vorfinden.

Bei der Montage einzelner Ersatzteile muss der Wagen demontiert werden. Bitte achten Sie bei der Demontage darauf, dass kein Bauteil beschädigt wird, da nicht jedes Bauteil als Ersatzteil verfügbar ist.

Important information:

As this graphic chart is applicable to several wagon design versions it is possible that more individual parts are represented than you will find on your wagon.

To fit individual spare parts it is necessary to dismantle the wagon. Please be careful not to damage any components during removal as not every component is available as spare part.



Ersatzteile

Spare Parts

Pos.	Benennung	Description	Bestell Nr. Order no.
01	Trittstufe Tür	Step door	0014277.00
02	Trittstufe Pufferbohle A	Step buffer beam A	0014285.00
03	Trittstufe Pufferbohle B	Step buffer beam B	0014286.00
04	Lagerdeckel	Bearing cover	0008638.00
05	Kupplungsaufnahme	Coupler pocket	0008674.00
06	Puffer gewölbt	Buffer shaped	0008675.00
07	Puffer flach	Buffer flat	0008676.00
08	Scheibenradsatz beidseitig isoliert, DC	Block wheelset with isolation	0009253.00
	Scheibenradsatz AC	Block wheelset AC	2187
09	Kupplungsfeder	Extension spring for coupler	0011877.00
10	Trittstufe Stirnseite A	Step front side A	0010777.00
11	Trittstufe Stirnseite B	Step front side B	0010776.00
12	Signalhalter A	Signal holder A	0010787.00
13	Signalhalter B	Signal holder B	0010786.00
14	Bügelkupplung (2 Stück)	Standard coupler (2 pieces)	0000729.00
15	Zurüstbeutel 4	Add-On part bag 4	0000750.00
16	Handbremsbetätigung	Handbrake	0018989.00
17	NEM Schacht	NEM housing	0018983.00
18	Geländer	Railing	0018981.00
19	Auftritt Schiebetür	Step door	0018979.00
20	Auftritt 2	Step stage 2	0018978.00
21	Auftritt 1	Step stage 1	0018977.00

Wichtiger Hinweis:

Bei der Bestellung von Ersatzteilen muss die Bestell-Nr. und die Benennung angegeben werden. Ist dies nicht der Fall, kann die Bestellung nicht bearbeitet werden.

Bestellbeispiel:

Position (04), Lagerdeckel = 0008638.00, Lagerdeckel

Important information:

When ordering spare parts you must always state the order number and give the description.

If you do not do this, the order cannot be processed.

Example of order number:

Position (04), Bearing cover = 0008638.00, Bearing cover



Brawa Artur Braun Modellsenspielwarenfabrik GmbH & Co. KG
 Uferstraße 26-30 · D-73630 Remshalden
 Hotline +49 (0)7151 - 979 35 68
 Telefax +49 (0)7151 - 746 62
www.brawa.de