

Die Königlich Bayerischen Staatseisenbahnen waren immer bestrebt, ihren Fuhrpark den neuesten Erfordernissen anzupassen. Daher wurden in den Jahren 1890 bis 1900 ältere bedeckte Güterwagen komplett überarbeitet.

Neben einer Verstärkung des Untergestells erhielten sie auch einen neuen Wagenkasten, der in seiner Gestaltung den neuesten bayerischen Güterwagenbauarten entsprach.

In dieser Form nach Blatt 253 existierten 16 Wagen mit und 53 Wagen ohne Handbremse.

Die Königlich Bayerischen Staatseisenbahnen hatten 188 Niederbordwagen nach Blatt 390 des Wagenverzeichnisses im Bestand.

Die Wagen hatten alle eine Handbremse mit Bremserhaus, aber dennoch ein symmetrisches Untergestell. Die in den Jahren 1889 bis 1891 gelieferten Wagen hatten eine Tragfähigkeit von 10,5t und waren als Arbeitswagen mit dem Gattungszeichen X eingereiht. Sie dienten daher dem bahneigenen Transport von Schienen, Schotter und sonstiger Oberbaumaterialien.

Operating instructions

Covered Freight Car/Flat Car

The Königlich Bayerische Staatseisenbahnen (Royal Bavarian State Railways) was always striving to adapt its rolling stock to the newest requirements. Therefore, older covered freight cars were completely reworked between 1890 and 1900.

Together with a reinforcement of the undercarriage, they also received a new railcar body with a similar design to the newest Bavarian freight car construction types. According to sheet 253 there were 16 cars with and 53 cars without a handbrake in this form. According to sheet 390 of the rolling stock index, the Königlich Bayerische Staatseisenbahnen had 188 flat cars. The cars all had a handbrake with brakeman's cab, but nevertheless a symmetrical undercarriage. The cars delivered in the years 1889 to 1891 had a load carrying capacity of 10.5 t and were classified as maintenance cars with the classification X. Thus they provided the railway's own transport of rails, rubble and other track materials.

Allgemeine Hinweise

General information

Räder für Wechselstrom

Dieser Wagen wird mit isolierten Radsätzen für Gleichstrombetrieb ausgeliefert.

Radsätze für Wechselstrombetrieb erhalten Sie im Tausch bei Ihrem BRAWA-Fachhändler.

Den Radsatz für Wechselstrombetrieb können Sie auch separat bestellen.

Bestell-Nr.: 2182 Radsatz Wechselstrom AC

Ölen

Die Lagerstellen der Radsätze können sparsam mit Öl der Modellbaubranche geölt werden.

Kupplungen

Der Kupplungsschacht ist ein Normschacht nach NEM, somit können sämtliche Kupplungen aus der Modelleisenbahn-Branche der Spurgröße H0 eingesetzt werden.

Zusatzbauteile montieren

In der Verpackung sind zusätzlich Bauteile lose beigelegt.

1 = 2x Bügelkupplung

Werden die Bauteile aus dem Zurüstbeutel für Vitrinenmodelle montiert, ist der Wagen nicht mehr für den Fahrbetrieb geeignet.

2 = 1x Originalkupplung

AC wheels

This wagon is supplied with insulated wheel-sets for DC power supply.

They can be exchanged for wheel-sets for AC operation at your BRAWA dealer.

You can also order the AC wheel set separately.

Order no.: 2182 Wheel set AC

Oils

The wheel bearings should be oiled regularly with fine model oil.

Couplings

The coupling is a standard NEM coupling, and can therefore be used with all other standard H0-gauge model railway couplings.

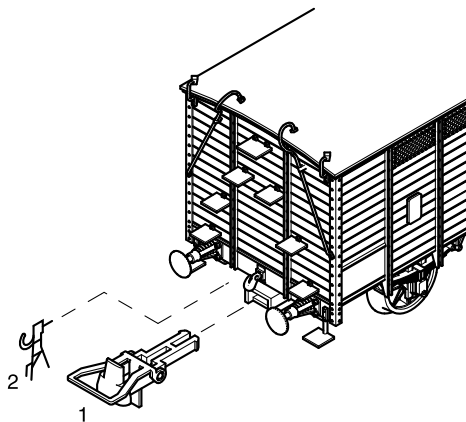
Fitting additional parts

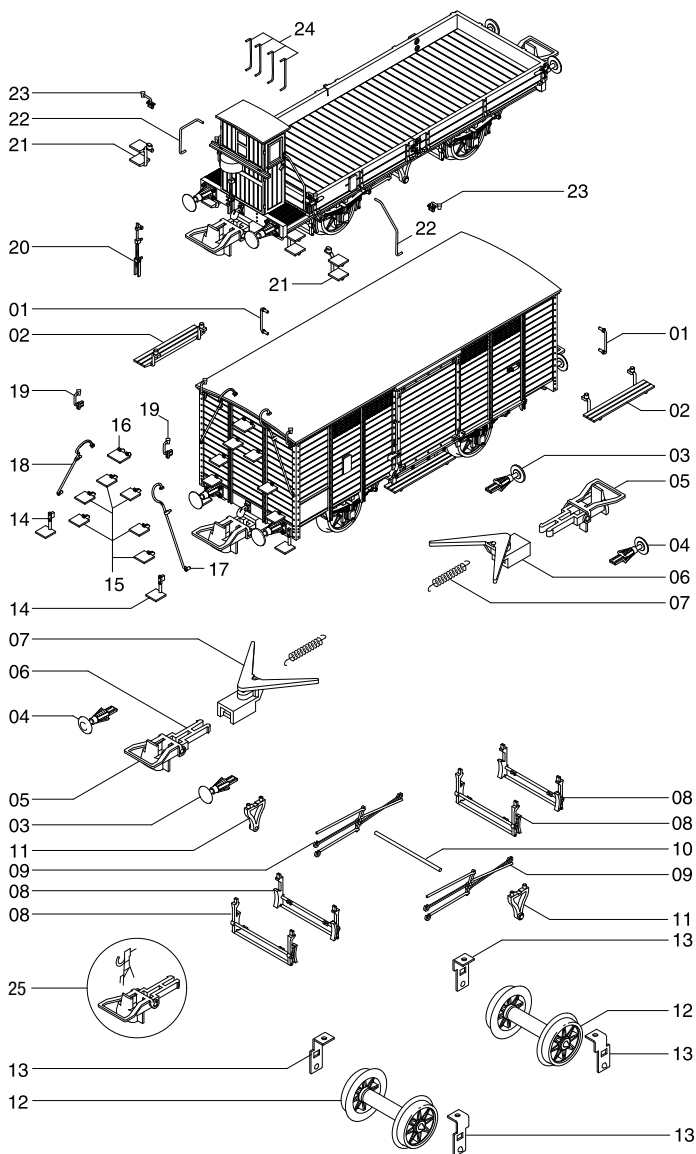
Accessory parts have been loosely enclosed in the packaging

1 = 2x Bow coupling

If parts contained in the setting-up bag for showcase models are fitted, the wagon is no longer suitable for running on tracks.

2 = 1x Prototype coupler





Pos.	Bestell-Nr. Order no.	Benennung	Description
1	2100.50.03	Handgriff	Handrail
2	2100.50.02	Tritt groß mitte	Big center Step
3	48000.50.01	Puffer flach	Buffer plain
4	48000.50.02	Puffer gewölbt	Buffer round
5	9952.50.03	Bügelkupplung	Coupler

Pos.	Bestell-Nr. Order no.	Benennung	Description
6	2150.50.10	Kupplungsdeichsel	Coupler shaft
7	2150.50.08	Feder	Spring
8	48001.50.01	Bremsbacken	Brake blocks
9	48001.50.02	Bremsgestänge	Brake lever
10	48001.50.03	Bremswelle	Brake beam
11	48001.50.04	Halter f. Bremswelle	Beam support
12	2150.50.16	Radsatz DC	Wheelset DC
	2182	Radsatz AC	Wheelset AC
13	48000.50.03	Halter f. Radsatz	Holder f Wheelset
14	48000.50.04	Tritt	Step
15	48000.50.05	Tritt	Step
16	48000.50.06	Tritt oben	Step top
17	48000.50.07	Handgriff li.	Handrail le.
18	48000.50.08	Handgriff re.	Handrail ri.
19	48000.50.09	Schlußscheibenhalter	Signal support
20	2480.50.17	Handbremse	Brake
21	2070.50.03	Trittstufe Fahrgestell	Step chassis
22	48001.50.11	Griffstange	Handrail
23	48001.50.13	Signalhalter 48001	Signal holder 48001
24	48001.50.14	Gitterstäbe	Window bar
25	48001.50.12	Zurüstbeutel	Adding parts

Wichtiger Hinweis:

Bei der Montage einzelner Ersatzteile muss der Wagen demontiert werden. Bitte achten Sie bei der Demontage darauf, dass kein Bauteil beschädigt wird, da nicht jedes Bauteil als Ersatzteil verfügbar ist.

Bei der Bestellung von Ersatzteilen muss die Bestell-Nr. und die Benennung angegeben werden.

Ist dies nicht der Fall, kann die Bestellung nicht bearbeitet werden.

Bestellbeispiel:

Position (12), Radsatz DC = 2150.50.16, Radsatz DC

Important information:

To fit individual spare parts it is necessary to dismantle the waggon. Please be careful not to damage any components during removal as not every component is available as spare part.

When ordering spare parts you must always state the order number and give the description.

If you do not do this, the order cannot be processed.

Example of order number:

Position (12), Wheel set DC = 2150.50.16, Wheel set DC

HO

Maßstabs- und originalgetreue Kleinmodelle für erwachsene Sammler.

Scale and true to original small-sized model for adult collectors.

age
14+



Zum Betrieb des vorliegenden Produkts darf als Spannungsquelle nur ein nach VDE 0551/EN 60742 gefertigter Spielzeug-Transformator verwendet werden.

Only a toy transformer produced compliant with VDE 0551/EN 60742 may be used as a voltage source to operate this product.

CE



Brawa Artur Braun Modellspielwarenfabrik GmbH & Co.

Uferstraße 26-28 · D-73630 Remshalden

Hotline +49 (0)7151 - 97 93 568

Telefax 07151 - 7 46 62

www.brawa.de