



Tarifliche Bedingungen einerseits und technische Gegebenheiten andererseits führten dazu, dass alle Länderbahnverwaltungen gedeckte Güterwagen mit fast gleichen Abmessungen und Ladegewichten entwickelten. Es handelte sich um Wagen mit 4,5 m Radstand, einer Länge über Puffer von 9,3 m bei ungebremsten Wagen, einem Ladegewicht von 15 t, später 17,5 t und einer Bodenfläche von etwa 21 Quadratmeter. Diese Güterwagenbauart wurde zum wichtigsten und meistgebauten gedeckten Güterwagen überhaupt, sie trugen ursprünglich das Gattungszeichen Gm.

Der meistverbreitete dieser Länderbahnwagen war der nach preußischem Musterblatt Ild8, von dem allein 47.533 gebaut wurden. Nach der Gründung des Deutschen Staatsbahn Wagen Verbandes DWV 1909 wurde daraus der Verbandswagen Bauart A2 entwickelt. Dieser wurde ab 1911 in einer Gesamtstückzahl von sagenhaften 121.770 Exemplaren gebaut. Damit war es weltweit der meistgebaute gedeckte Güterwagen. Er dominierte bis in die frühe Epoche 3 das Bild der deutschen Güterzüge. Durch zwei Weltkriege wurden diese Wagen über ganz Europa verstreut, es gab keine europäische Bahnverwaltung bei der nicht wenigstens zeitweise solche Wagen eingesetzt wurden.

Ab 1938 waren die Wagen verstärkt worden, um die Belastungen durch Einbau von Druckluftbremsen und die erhöhten Geschwindigkeiten aufzufangen. In den Endfeldern wurden Diagonalstreben eingeschweißt, zum Teil wurden die Stirnrungen um 90 Grad gedreht. Die letzten so umgebauten Wagen waren bis in die siebziger Jahre im Dienst, danach wanderten sie in den Bauzugdienst ab. Einige davon sind heute noch vorhanden, zum Teil bei Museumseisenbahnen.

## Operating instructions

### Covered Freight Car

Tariff conditions on the one hand and technical conditions on the other resulted in all State railway administrations developing box cars with almost identical dimensions and payloads. These cars had a 4.5 m wheelbase, a length over buffers of 9.3 m for unbraked cars, a payload of 15 t, later 17 t and a floor area of approx. 21 square metres. This type of freight construction became the most important and most built box car; it originally had the type identifier Gm.

The most common of these State railway cars, which numbered 47,533, were built according to the Prussian style sheet Ild8. After the founding of the Deutscher Staatsbahn Wagen Verband (German state railway car federation) DWV in 1909, the federation car construction type A2 was developed from this. From 1911 a phenomenal total of 121,770 units were built, making it the most heavily produced box car. It dominated the image of the German goods trains until the early days of the third era. These cars were scattered all over Europe by two world wars, there were no European railway administrations where this type of car was not used at least temporarily.

From 1938 the cars were reinforced in order to absorb the loads due to installation of compressed air brakes and the increased speeds. Diagonal struts were welded into the end panels, the front posts were partly rotated by 90 degrees. The last cars converted in this way were in service until the 1970s; afterwards they migrated into track repair service. Some of these still exist today, partly in museum railways.

# Allgemeine Hinweise

## General information

---

### Räder für Wechselstrom

Dieser Wagen wird mit isolierten Radsätzen für Gleichstrombetrieb ausgeliefert.

Radsätze für Wechselstrombetrieb erhalten Sie im Tausch bei Ihrem BRAWA-Fachhändler.

Den Radsatz für Wechselstrombetrieb können Sie auch separat bestellen.

Bestell-Nr.: 2182 Radsatz Wechselstrom AC

### Ölen

Die Lagerstellen der Radsätze können sparsam mit Öl der Modellbaubranche geölt werden.

### Kupplungen

Der Kupplungsschacht ist ein Normschacht nach NEM, somit können sämtliche Kupplungen aus der Modelleisenbahn-Branche der Spurgröße H0 eingesetzt werden.

### Zusatzbauteile montieren

In der Verpackung sind zusätzlich Bauteile lose beigelegt.

1 = 2x Bügelkupplung

Werden die Bauteile aus dem Zurüstbeutel für Vitrinenmodelle montiert, ist der Wagen nicht mehr für den Fahrbetrieb geeignet.

2 = 2x Originalkupplung

3 = 4x Bremsschlauch Knorr

### AC wheels

This wagon is supplied with insulated wheel-sets for DC power supply.

They can be exchanged for wheel-sets for AC operation at your BRAWA dealer.

You can also order the AC wheel set separately.

Order no.: 2182 Wheel set AC

### Oils

The wheel bearings should be oiled regularly with fine model oil.

### Couplings

The coupling is a standard NEM coupling, and can therefore be used with all other standard H0-gauge model railway couplings.

### Fitting additional parts

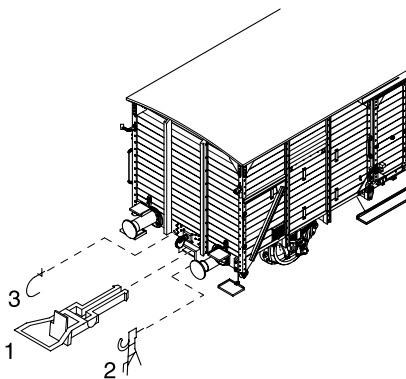
Accessory parts have been loosely enclosed in the packaging

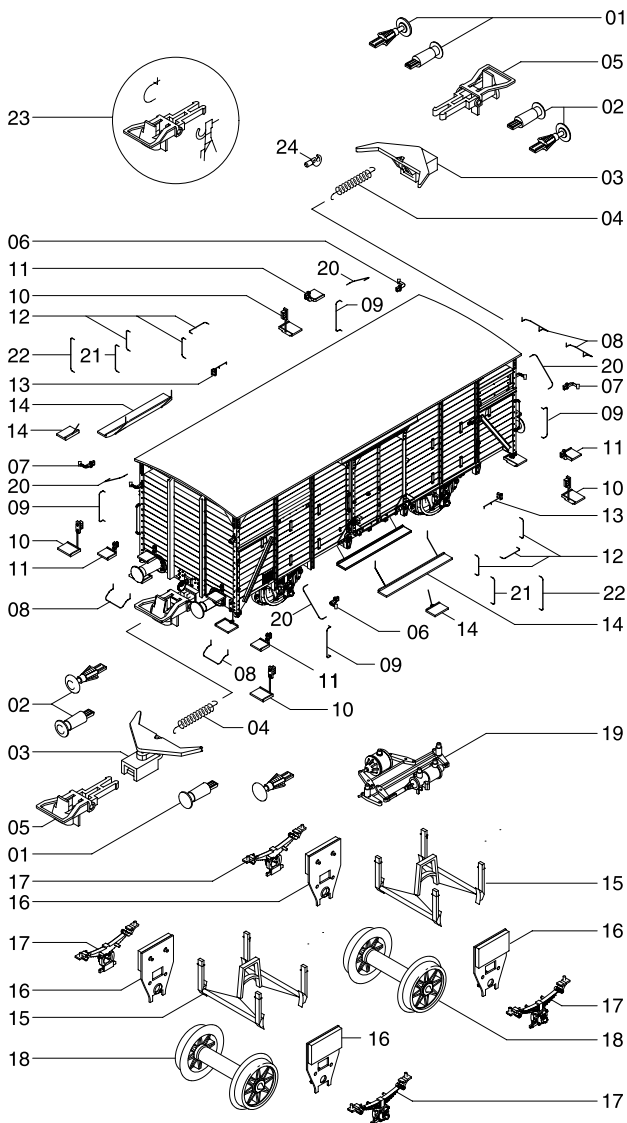
1 = 2x Bow coupling

If parts contained in the setting-up bag for showcase models are fitted, the wagon is no longer suitable for running on tracks.

2 = 2x Prototype coupler

3 = 4x Brake hose Knorr





Pos.	Bestell-Nr. Order no.	Benennung	Description
1	48200.50.01	Puffer flach f. 48200, 48202	Buffer plain f.48200,48202
2	48200.50.02	Puffer gewölbt f.48200,48202	Buffer round f. 48200,48202
	48000.50.01	Puffer flach f. 48201	Buffer plain f. 48201
	48000.50.02	Puffer gewölbt f. 48201	Buffer round f.48201
3	2130.50.16	Kupplungsdeichsel	Coupler shaft
4	2150.50.08	Feder	Spring

Pos.	Bestell-Nr. Order no.	Benennung	Description
5	9952.50.03	Bügelkupplung	Coupler
6	48200.50.03	Signalhalter li.	Signal support le.
7	48200.50.04	Signalhalter re.	Signal support ri.
8	48200.50.05	Puffergriff	Buffer seized
9	48200.50.06	Handgriff	Handrail
10	48200.50.07	Tritt	Step
11	48200.50.08	Tritt über Puffer	Step
12	48200.50.09	Griff	Handrail
13	48200.50.10	Türgriff	Handrail door
14	48200.50.11	Trittstufe	Step
	48201.50.11	Trittstufe f. 48201	Step f. 48201
15	2150.50.15	Bremsbacken	Brake blocks
16	48200.50.12	Lagerblech	Bearing plate
17	48200.50.13	Feder u. Lager	Spring a. bearing
18	2150.50.16	Radsatz DC	Wheel set DC
	2182	Radsatz AC	Wheel set AC
19	2000.50.16	Bremsanlage	Brake unit
20	48200.50.14	Griff Stirnseite	Handrail front
21	48201.50.02	Griff Türe lang f. 48201	Handrail door long 48201
22	48202.50.03	Griff Türe f. 48202	Handrail door f. 48202
23	48200.50.15	Zurüstbeutel	Add on part

### Wichtiger Hinweis:

Bei der Montage einzelner Ersatzteile muss der Wagen demontiert werden. Bitte achten Sie bei der Demontage darauf, dass kein Bauteil beschädigt wird, da nicht jedes Bauteil als Ersatzteil verfügbar ist.

Bei der Bestellung von Ersatzteilen muss die Bestell-Nr. und die Benennung angegeben werden. Ist dies nicht der Fall, kann die Bestellung nicht bearbeitet werden.

Bestellbeispiel:

Position (18), Radsatz = 2150.50.16, Radsatz

### Important information:

To fit individual spare parts it is necessary to dismantle the waggon. Please be careful not to damage any components during removal as not every component is available as spare part.

When ordering spare parts you must always state the order number and give the description.

If you do not do this, the order cannot be processed.

Example of order number:

Position (18), Wheel set = 2150.50.16, Wheel set



Nicht bestimmt für Kinder unter 3 Jahren. Verschluckbare Kleinteile. Betriebsanleitung aufbewahren!  
Not recommended for children under 3 years of age. Small parts may be swallowed. Retain the operating instructions!



Dieses Produkt entspricht den grundlegenden Sicherheits- und Gesundheitsanforderungen der Europäischen Richtlinie für Spielzeuge (88/378/EWG) unter Beachtung der Europäischen Sicherheitsnorm EN 71.

This product conforms to the fundamental health and safety requirements of the European Directive for Toys (88/378/EEC) with due regard to the European Safety Standard EN 71.



Brawa Artur Braun Modellspielwarenfabrik GmbH & Co.

Uferstraße 26-28 · D-73630 Remshalden

Telefon 07151 - 97 93 50

Telefax 07151 - 7 46 62

www.brawa.de