



Tarifliche Bedingungen einerseits und technische Gegebenheiten andererseits führten dazu, dass alle Länderbahnverwaltungen gedeckte Güterwagen mit fast gleichen Abmessungen und Ladegewichten entwickelten. Es handelte sich um Wagen mit 4,5 m Radstand, einer Länge über Puffer von 9,3 m bei ungebremsten Wagen, einem Ladegewicht von 15 t, später 17,5 t und einer Bodenfläche von etwa 21 Quadratmeter. Diese Güterwagenbauart wurde zum wichtigsten und meistgebauten gedeckten Güterwagen überhaupt, sie trugen ursprünglich das Gattungszeichen Gm.

Der meistverbreitete dieser Länderbahnwagen war der nach preußischem Musterblatt Ild8, von dem allein 47.533 gebaut wurden. Nach der Gründung des Deutschen Staatsbahn Wagen Verbandes DWV 1909 wurde daraus der Verbandswagen Bauart A2 entwickelt. Dieser wurde ab 1911 in einer Gesamtstückzahl von sagenhaften 121.770 Exemplaren gebaut. Damit war es weltweit der meistgebaute gedeckte Güterwagen. Er dominierte bis in die frühe Epoche 3 das Bild der deutschen Güterzüge. Durch zwei Weltkriege wurden diese Wagen über ganz Europa verstreut, es gab keine europäische Bahnverwaltung bei der nicht wenigstens zeitweise solche Wagen eingesetzt wurden.

Ab 1938 waren die Wagen verstärkt worden, um die Belastungen durch Einbau von Druckluftbremsen und die erhöhten Geschwindigkeiten aufzufangen. In den Endfeldern wurden Diagonalstreben eingeschweißt, zum Teil wurden die Stirnrungen um 90 Grad gedreht. Die letzten so umgebauten Wagen waren bis in die siebziger Jahre im Dienst, danach wanderten sie in den Bauzugdienst ab. Einige davon sind heute noch vorhanden, zum Teil bei Museumseisenbahnen.

Operating instructions

Covered Freight Car

Tariff conditions on the one hand and technical conditions on the other resulted in all State railway administrations developing box cars with almost identical dimensions and payloads. These cars had a 4.5 m wheelbase, a length over buffers of 9.3 m for unbraked cars, a payload of 15 t, later 17 t and a floor area of approx. 21 square metres. This type of freight construction became the most important and most built box car; it originally had the type identifier Gm.

The most common of these State railway cars, which numbered 47,533, were built according to the Prussian style sheet Ild8. After the founding of the Deutscher Staatsbahn Wagen Verband (German state railway car federation) DWV in 1909, the federation car construction type A2 was developed from this. From 1911 a phenomenal total of 121,770 units were built, making it the most heavily produced box car. It dominated the image of the German goods trains until the early days of the third era. These cars were scattered all over Europe by two world wars, there were no European railway administrations where this type of car was not used at least temporarily.

From 1938 the cars were reinforced in order to absorb the loads due to installation of compressed air brakes and the increased speeds. Diagonal struts were welded into the end panels, the front posts were partly rotated by 90 degrees. The last cars converted in this way were in service until the 1970s; afterwards they migrated into track repair service. Some of these still exist today, partly in museum railways.

Allgemeine Hinweise

General information

Räder für Wechselstrom

Dieser Wagen wird mit isolierten Radsätzen für Gleichstrombetrieb ausgeliefert.

Radsätze für Wechselstrombetrieb erhalten Sie im Tausch bei Ihrem BRAWA-Fachhändler.

Den Radsatz für Wechselstrombetrieb können Sie auch separat bestellen.

Bestell-Nr.: 2187 Scheibenradsatz Wechselstrom AC

Bestell-Nr.: 2183 Speichenradsatz Wechselstrom AC

Ölen

Die Lagerstellen der Radsätze können sparsam mit Öl der Modellbaubranche geölt werden.

Kupplungen

Der Kupplungsschacht ist ein Normschacht nach NEM, somit können sämtliche Kupplungen aus der Modelleisenbahn-Branche der Spurgröße HO eingesetzt werden.

Zusatzbauteile montieren

In der Verpackung sind zusätzlich Bauteile lose beigelegt.

1 = 2x Bügelkupplung

Werden die Bauteile aus dem Zurüstbeutel für Vitrinenmodelle montiert, ist der Wagen nicht mehr für den Fahrbetrieb geeignet.

2 = 2x Originalkupplung

3 = 4x Bremsschlauch Knorr oder

2x Bremsschlauch Westinghouse

AC wheels

This wagon is supplied with insulated wheel-sets for DC power supply.

They can be exchanged for wheel-sets for AC operation at your BRAWA dealer.

You can also order the AC wheel set separately.

Order no.: 2187 Wheel with solid center set AC

Order no.: 2183 Spoke wheel set AC

Oils

The wheel bearings should be oiled regularly with fine model oil.

Couplings

The coupling is a standard NEM coupling, and can therefore be used with all other standard HO-gauge model railway couplings.

Fitting additional parts

Accessory parts have been loosely enclosed in the packaging

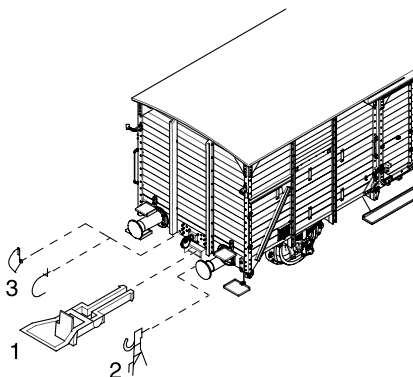
1 = 2x Bow coupling

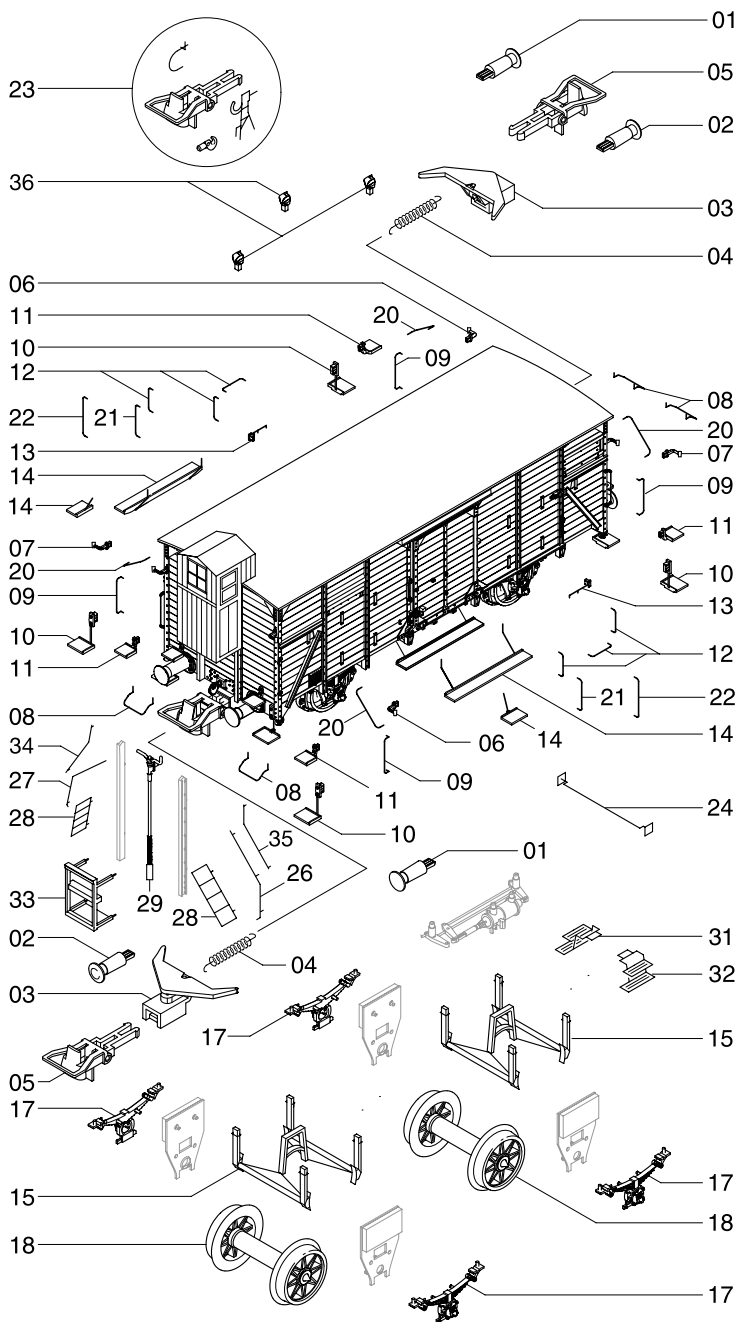
If parts contained in the setting-up bag for showcase models are fitted, the wagon is no longer suitable for running on tracks.

2 = 2x Prototype coupler

3 = 4x Brake hose Knorr or

2x Brake hose Westinghouse





Ersatzteile

Spare Parts

Pos.	Benennung	Description	Bestell Nr. Order no.	48258	48259	48260	48261	48262
1	Hülsenpuffer flach	Buffer flat new style	0009351.00	•	–	•	–	–
	Stangenpuffer flach	Buffer flat old style	0008406.00	–	•	–	•	•
2	Hülsenpuffer gewölbt	Buffer round new style	0009352.00	•	–	•	–	–
	Stangenpuffer gewölbt	Buffer round old style	0008406.00	–	•	–	•	•
3	Kupplungsdeichsel	Coupler pocket	0008279.00	•	•	•	•	•
4	Feder	Spring	0008278.00	•	•	•	•	•
5	Bügelkupplung	Standard coupler	0000729.00	•	•	•	•	•
6	Signalhalter links schwarz	Signal holder left black	0009353.00	•	•	•	•	•
7	Signalhalter rechts schwarz	Signal holder right black	0009354.00	•	•	•	•	•
	Signalhalter Bremserhausseite schwarz	Signal holder brakeman's house black	0009382.00	•	–	–	–	–
8	Puffergriff	Buffer handle	0009355.00	•	•	•	•	•
9	Handgriff schwarz	Handrail black	0009356.00	•	•	•	•	•
10	Tritt rechts und links schwarz	Step right and left black	0009357.00	•	•	•	•	•
11	Tritt über Puffer rechts+links schwarz	Step over buffer right+left black	0009358.00	•	•	•	•	•
12	Türgriffstange 4,4 mm schwarz	Handrail 4,4 mm black	0009359.00	•	•	•	•	•
	Türgriff 2,5 mm	Handrail door 2,5 mm	0009387.00	–	–	–	–	–
13	Türverriegelung schwarz	Door lock black	0009360.00	•	•	•	•	•
	Türverschluss Riegel	Door handle	0009389.00	–	–	–	–	–
14	Trittstufe lang schwarz	Step long black	0009361.00	•	•	•	•	•
	Trittstufe kurz schwarz	Step short black	0009391.00	–	–	–	–	–
15	Bremsbacken	Brake blocks	0009204.00	•	•	•	–	–
17	Feder- und Lagerimitation	Spring and bearing imitation	0009363.00	•	•	•	•	•
18	Speichenradsatz DC	Spoke wheelset DC	0009253.00	–	–	–	–	–
	Speichenradsatz AC	Spoke wheelset AC	2183	–	•	–	–	–
	Scheibenradsatz DC	Solid wheelset DC	0008408.00	•	–	•	•	•
	Scheibenradsatz AC	Solid wheelset AC	2187	•	–	•	•	•
20	Griff Stirnseite schräg schwarz	Handrail front inclined black	0009370.00	–	–	–	–	–
21	Türgriffstange 8,2 mm schwarz	Handrail 8,2 mm black	0009367.00	–	–	–	–	–
	Türgriffstange 6,4 mm schwarz	Handrail 6,4 mm black	0009368.00	–	–	–	–	–
	Türgriff 2,8 mm	Handrail door 2,8 mm	0009388.00	–	–	–	–	–
23	Zurüstbeutel	Add on parts	0000750.00	•	•	•	•	•
24	Stellhebel bedruckt	Brake lever printed	0009383.00	•	•	•	–	–
26	Handlauf links schwarz	Handrail left black	0009374.00	•	–	–	–	–
27	Handlauf rechts schwarz	Handrail right black	0009375.00	•	–	–	–	–
28	Treppe kpl.	Stairway cpl.	0009376.00	•	–	–	–	–
29	Bremsspindel	Handbrake	0009379.00	•	–	–	–	–
31	Trittstufe rechts schwarz	Step right black	0009377.00	•	–	–	–	–
32	Trittstufe links schwarz	Step left black	0009378.00	•	–	–	–	–
34	Griffstange Stirnseite rechts	Handrail right	0009380.00	•	–	–	–	–
35	Griffstange Stirnseite links	Handrail left	0009381.00	•	–	–	–	–
36	Dachlüfter 2	Ventilation 2	0009390.00	–	–	–	–	–

Wichtiger Hinweis:

Bei der Montage einzelner Ersatzteile muss der Wagen demontiert werden. Bitte achten Sie bei der Demontage darauf, dass kein Bauteil beschädigt wird, da nicht jedes Bauteil als Ersatzteil verfügbar ist.

Bei der Bestellung von Ersatzteilen muss die Bestell-Nr. und die Benennung angegeben werden.

Ist dies nicht der Fall, kann die Bestellung nicht bearbeitet werden.

Bestellbeispiel:

Position (28), Treppe kpl. = 0009376.00, Treppe kpl.

Important information:

To fit individual spare parts it is necessary to dismantle the wagon. Please be careful not to damage any components during removal as not every component is available as spare part.

When ordering spare parts you must always state the order number and give the description.

If you do not do this, the order cannot be processed.

Example of order number:

Position (28), Stairway cpl. = 0009376.00, Stairway cpl.

HO

Maßstabs- und originalgetreue Kleinmodelle für erwachsene Sammler.
Scale and true to original small-sized model for adult collectors.

age
14+



Zum Betrieb des vorliegenden Produkts darf als Spannungsquelle nur ein nach VDE 0551/EN 60742 gefertigter Spielzeug-Transformator verwendet werden.

Only a toy transformer produced compliant with VDE 0551/EN 60742 may be used as a voltage source to operate this product.



Brawa Artur Braun Modellspielwarenfabrik GmbH & Co.

Uferstraße 26-28 · D-73630 Remshalden

Hotline 07151 - 979 35 68

Telefax 07151 - 746 62

www.brawa.de