



## **Kühlwagen UIC Standard 1 – Spur H0**

Der internationale Eisenbahnverband UIC nahm in seine Vorschläge von standardisierten Wagenbauarten zwei Kühlwagentypen auf. Der Standard St. 1 wurde dabei zum bis heute meistgebauten Kühlwagen.

Die Staatsbahnen Griechenlands, Marokkos, Italiens, der Schweiz, Frankreichs, der Niederlande und Belgiens beschafften Exemplare des St. 1. Bei der deutschen Bundesbahn fuhren sie als Privatwagen der Firma Interfrigo. Fleischfirmen, Brauereien und Lebensmittelketten stellten diesen Kühlwagen ein. Insgesamt wurden circa 6500 Exemplare gebaut. In den 60er und 70er Jahren existierte kaum ein Güterzug ohne den zuverlässigen Wagen. Über Endböhlen konnten die Eiskammern von Hand mit Eisstangen bestückt werden.

## **Refrigerated wagon UIC Standard 1 – HO gauge**

The International Railway Association UIC included two types of refrigerated wagon in its suggestion for standardised wagon design. In the process, the standard St. 1 became the most frequently built refrigerated wagon up until today.

The national railways of Greece, Morocco, Italy, Switzerland, France, the Netherlands and Belgium procured waggons of the type St. 1. For the German Federal Railways, they ran as private wagons for the company Interfrigo. Meat processing companies, breweries and grocery chains made use of this refrigerated wagon. In total, approx. 6500 of these wagons were built. During the sixties and seventies there hardly existed a freight train without this reliable wagon. The ice clamps could be manually stocked with ice rods via end platforms.

## Allgemeine Hinweise

### General information

---

H0

Maßstabs- und originalgetreue Kleinmodelle für erwachsene Sammler

age  
14+



Zum Betrieb des vorliegenden Produkts darf als Spannungsquelle nur ein nach VDE 0551/EN 60742 gefertigter Spielzeug-Transformator verwendet werden.

Scale and true to original small-sized model for adult collectors.

Only a toy transformer produced compliant with VDE 0551/EN 60742 may be used as a voltage source to operate this product.

### Räder für Wechselstrom

Dieser Wagen wird mit isolierten Radsätzen für Gleichstrombetrieb ausgeliefert.

Radsätze für Wechselstrombetrieb erhalten Sie im Tausch bei Ihrem BRAWA-Fachhändler.

Den Radsatz für Wechselstrombetrieb können Sie auch separat bestellen.

### AC Wheels

This wagon is supplied with insulated wheel-sets for DC power supply. They can be exchanged for wheel-sets for AC operation at your BRAWA dealer.

You can also order the AC wheel set separately.

### Zubehör für Wagen

Benennung	Bestell-Nr.
Radsatz für Wechselstrombetrieb	2181
Starrkupplung 10er-Set	2250

### Accessories for wagon

Description	Order no.
Wheel set AC	2181
Rigid coupling set of 10	2250

### Ölen

Die Lagerstellen der Radsätze können sparsam mit Öl der Modellbaubranche geölt werden.

### Oils

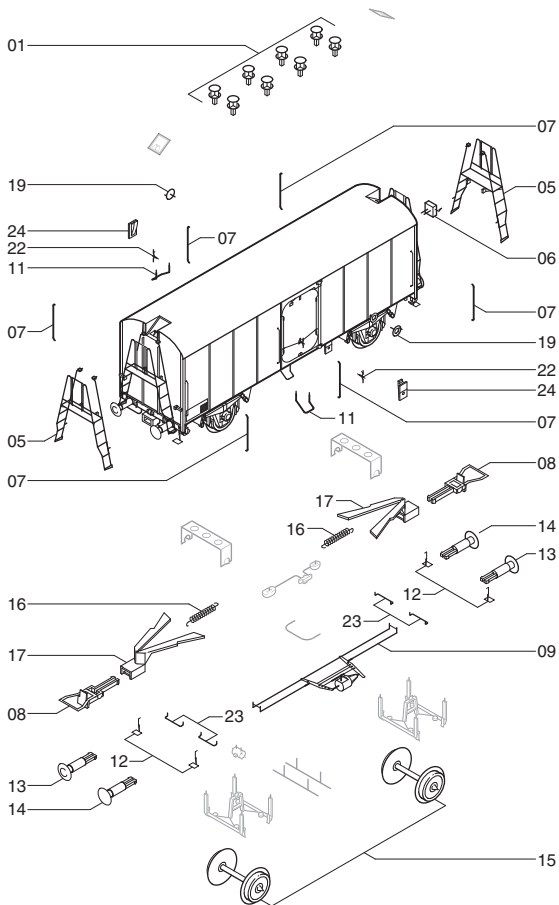
The wheel bearings should be oiled regularly with fine model oil.

### Kupplungen

Der Kupplungsschacht ist ein Normschacht nach NEM, somit können sämtliche Kupplungen aus der Modelleisenbahn Branche der Spurgröße H0 eingesetzt werden.

### Couplings

The coupling is a standard NEM coupling, and can therefore be used with all other standard H0-gauge model railway couplings.



## Ersatzteile Spare parts

Pos.	Bestell Nr. Order no.	Benennung	Description
01	0013070.00	Lüfter*	Ventilator*
05	0013074.00	Leiter	Ledder
06	0013075.00	E-Box*	E-box*
07	0013076.00	Griffstange	Handrail
08	0000729.00	Kupplung (2-teilig)	Coupler (2 pcs.)
09	0013079.00	Bremsanlage groß	Brake unit large
11	0013081.00	Tritt Aufbau	Step body
12	0013082.00	Tritt Fahrgestell	Step chassis
13	0013083.00	Puffer gewölbt (rechts)	Buffer round (right)
14	0013084.00	Puffer flach (links)	Buffer flat (left)
15	0009258.00	Scheibenradsatz DC	Block wheel DC
15	2181	Scheibenradsatz AC	Block wheel AC
16	0009198.00	Kupplungsfeder	Spring
17	0008414.00	Kinematik mit Normschacht	Spring for coupler shaft
19	0013094.00	Handrad*	Hand wheel*
22	0013089.00	Knebel	Grip
23	0013090.00	Griff	Handgrip
24	0013091.00	Halterung mit Hebel*	Holder with crank*
	0013092.00	Halterung ohne Hebel, RAL 9003*	Holder with out crank, RAL 9003*
	0013092.01	Halterung ohne Hebel, RAL 9005*	Holder with out crank, RAL 9005*

\* Variantenspezifisches Bauteil.

Von dieser Wagenserie gibt es verschiedene Varianten die sich in der Teileverwendung unterscheiden.

\* Version-specific component.

The design versions of this car series differ as far as the use of the parts is concerned.

### Bestellhinweis

Bei der Bestellung von Ersatzteilen muss die Ersatzteil Bestell-Nr. und die Benennung angegeben werden. Ist dies nicht der Fall, kann die Bestellung nicht bearbeitet werden.

### Order notice

When ordering spare parts you must always state the order number and give the description. If you do not do this, the order cannot be processed.

### Bestellbeispiel:

Position (05), Leiter = 0013074.00, Leiter

### Order example:

Position (05), Ledder = 0013074.00, Ledder



Brawa Artur Braun Modellsenspielwarenfabrik GmbH + Co.  
Uferstraße 26-28 · D-73630 Remshalden  
Hotline 07151 - 97 93 568  
Telefax 07151 - 7 46 62  
<http://www.brawa.de>