



Die Deutsche Bundesbahn beschaffte keine vierachsigen gedeckten Güterwagen, dagegen waren diese bei der DR ein wichtiger Bestandteil des Güterwagenparks. Ausgehend von Entwicklungen während des Krieges entstanden verschiedene Bauarten von vierachsigen gedeckten Güterwagen, die in großen Stückzahlen beschafft wurden. Am Ende der Entwicklung stand die ab 1966 beschaffte Bauart GGhrs-z. Später wurden diese Wagen als Gagmrs-v, dann als Gags Gattungsschlüsselnummer 1992 bezeichnet. Mit dieser Bauart wurde die endgültige Form der vierachsigen gedeckten Wagen der Deutschen Reichsbahn gefunden, sie wurden daher in großer Stückzahl beschafft. Die Fahrzeuge hatten eine Lüp von 16,52 m und eine Tragfähigkeit von 57 t. Der Aufbau war aus Blechen zusammengeschweißt, der Fußboden war aus Holz. Nach der Wende wurden diese Wagen nicht in den gemeinsamen Güterwagenpark übernommen, aber einige wurden als Privatwagen weiter verwendet.

### Operating instructions

#### Covered Freight Car Gags

The Deutsche Bundesbahn did not acquire any four-axle boxcars, unlike the DR where they were an important part of the freight car fleet. The result of developments during the war produced different types of four-axle boxcars which were then produced in large quantities. These developments produced the GGhrs-z model from 1966 onwards. These cars were then later designated as Gagmrs-v and then as Gags type code number 1992. The definitive form of the four-axle boxcars of the Deutsche Reichsbahn had finally been identified thanks to this style, which is why the cars were produced in large quantities. The vehicles had a length including buffer of 16.52 m and a loading capacity of 57 t. The body was made up of sheet metal which was welded together and the floor was made out of wood. After the German reunification, these cars were no longer in the communal freight car fleet, but some of them continued to be used as private cars.

**IMMER AUF DEM LAUFENDEN**  
ABONNIEREN SIE JETZT DEN BRAWA E-NEWSLETTER

★  
[WWW.BRAWA.DE/NEWSLETTER](http://WWW.BRAWA.DE/NEWSLETTER)

# Allgemeine Hinweise

## General information

---

### Räder für Wechselstrom

Dieser Wagen württembergischer Bauart wird mit isolierten Radsätzen für Gleichstrombetrieb ausgeliefert. Radsätze für Wechselstrombetrieb erhalten Sie im Tausch bei Ihrem BRAWA-Fachhändler.

### Ölen

Die Lagerstellen der Radsätze können sparsam mit Öl der Modellbaubranche geölt werden.

### Kupplungen

Der Kupplungsschacht ist ein Normschacht nach NEM, somit können sämtliche Kupplungen aus der Modelleisenbahn-Branche der Spurgröße H0 eingesetzt werden.

### Zusatzbauteile

Dem Modell liegt ein Zurüstbeutel bei, von dem eventuell nicht alle Teile benötigt werden. Die Zurüstteile sind für Vitrinenmodelle gedacht, da es nach dem Montieren der Zurüstteile zu Einschränkungen im Fahrbetrieb kommen kann.

### AC wheels

This wagon is supplied with insulated wheel-sets for DC power supply. They can be exchanged for wheelsets for AC operation at your BRAWA dealer. You can also order the AC wheel set separately.

### Oils

The wheel bearings should be oiled regularly with fine model oil.

### Couplings

The coupling is a standard NEM coupling, and can therefore be used with all other standard H0-gauge model railway couplings.

### Fitting additional parts

There is an accessory bag added to the model but may be not all parts will be needed. The additional parts are intended for showcase. After mounting the additional parts, there can be limitations in driving mode.

**H0**

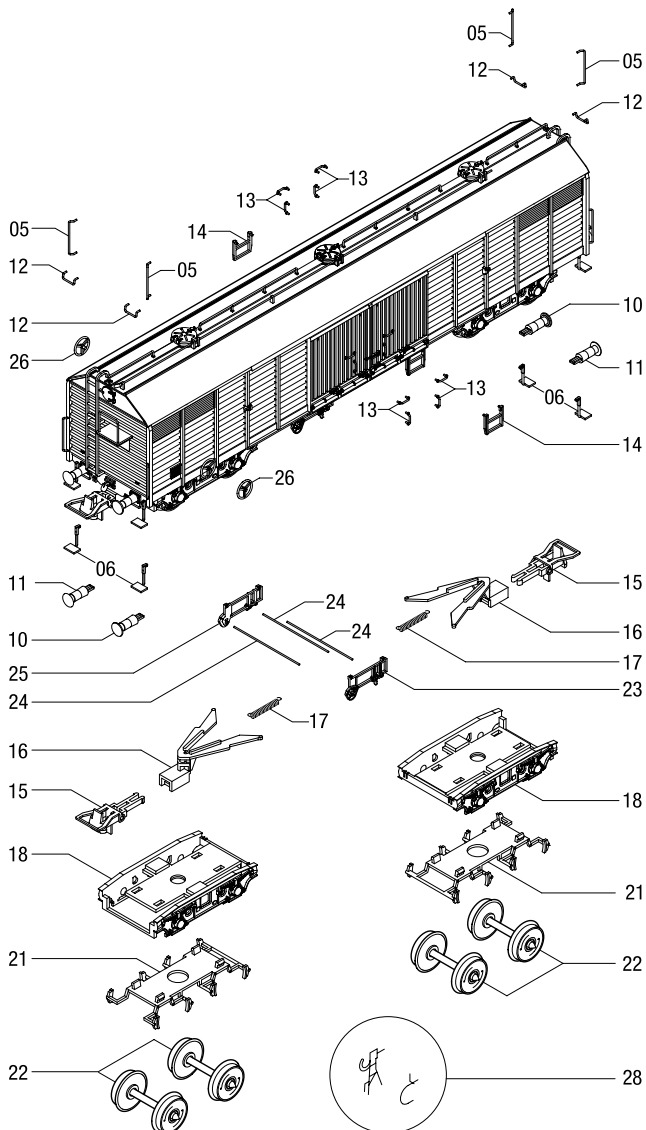
Maßstabs- und originalgetreue Kleinmodelle für erwachsene Sammler.  
Scale and true to original small-sized model for adult collectors.

age  
**14+**



Zum Betrieb des vorliegenden Produkts darf als Spannungsquelle nur ein nach VDE 0551/EN 60742 gefertigter Spielzeug-Transformator verwendet werden.

Only a toy transformer produced compliant with VDE 0551/EN 60742 may be used as a voltage source to operate this product.



**Zubehör**

Benennung	Bestell-Nr.
Radsatz für Wechselstrombetrieb	2181
Starrkupplung 10er-Set	2250

**Accessories**

Description	Order no.
Wheel set AC	2181
Rigid coupling set of 10	2250

# Ersatzteilliste

## Spare Parts

Pos.	Benennung	Description	Bestell Nr. Order no.
5	Griffstange	Handrail	0014354.00
6	Tritt	Step	0014265.00
10	Puffer links	Buffer left	0009345.00
11	Puffer rechts	Buffer right	0009346.00
12	Puffergriff	Buffer handle	0014355.00
13	Griff	Handle	0014352.00
14	Aufstieg	Ascension	0014262.00
15	Bügelkupplung (2er Set)	Bow coupling (Set of 2)	0000729.00
16	Kupplungsdeichsel	Coupler pocket	0014417.00
17	Feder	Spring	0004196.00
18	Drehgestell	Bogie	0010837.00
21	Bremsanlage Drehgestell	Brake unit bogie	0010835.00
22	Radsatz AC	Wheelset AC	2181
	Radsatz DC	Wheelset DC	0009258.00
23	Bremsarmaturen links	Brake fitting left	0014263.00
24	Welle	Shaft	0014357.00
25	Bremsarmaturen rechts	Brake fitting right	0014264.00
26	Bremshandrad	Brake wheel	0010823.00
28	Zurüstbeutel	Add on part	0000750.00

### Wichtiger Hinweis!

Die Farbe des Ersatzteils kann eventuell unterschiedlich sein.  
Bei der Bestellung von Ersatzteilen muss die Bestell-Nr. und die Benennung angegeben werden.  
Ist dies nicht der Fall, kann die Bestellung nicht bearbeitet werden.

### Bestellbeispiel:

Position (17), Feder = 0004196.00, Feder

### Important notice!

The colour of the spare parts may be slightly different.  
When ordering spare parts you must always state the order number and give the description.  
If you do not do this, the order cannot be processed.

### Example of order number:

Position (17), Spring = 0004196.00, Spring



Brawa Artur Braun Modellspielwarenfabrik GmbH & Co.KG  
Uferstraße 26-30 · D-73630 Remshalden  
Hotline 07151 - 979 35 68  
Telefax 07151 - 746 62  
[www.brawa.de](http://www.brawa.de)