

# Betriebsanleitung Hochbordwagen EAS – HO



Zwischen 1975 und 1987 entstanden im RAW Zwickau und bei Waggonbau Niesky durch Rekonstruktion und Neubau mehr als 7500 offene vierachsige Wagen Eas und Eals in den UIC-standardisierten Abmessungen. Die Wagen hatten Drehgestelle Bauart Niesky oder Y 25, die einzelnen Bauserien unterschieden sich geringfügig durch die Form des Untergestells. Die Aufbauten waren weitgehend identisch.



Damit war ein standardisierter

Wagentyp entstanden, der in dieser Form auch in Polen, Tschechien und Ungarn verwendet wird. Ein Teil der Wagen ist für die Aufnahme einer automatischen Kupplung vorbereitet. Dieser Maßnahme gingen intensive Versuchsreihen voraus. Es wurden sowohl komplett mit der automatischen Kupplung ausgerüstete Ganzzüge aus Eas- Wagen in festen Umläufen gefahren, als auch Versuche mit Einzelwagen und der sowjetischen Kupplung durchgeführt. Dabei dienten diese Wagen als Kuppelwagen vor Wagengruppen aus der Sowjetunion, hauptsächlich den häufig eingegangenen Kesselwagen.

## Operating Instructions Coupling wagon EAS – HO

More than 7500 open four-axle cars Eas and Eals in the UIC standardised dimensions were built between 1975 and 1987 at RAW Zwickau and at Waggonbau Niesky new designs and construction. The cars had bogies of the type Niesky or Y25. The individual construction series varied only by the slightly different undercarriages. The superstructures were largely identical. In this way, a standard type of car was created which was also used in Poland, Czechoslovakia and in Hungary in this form.

A part of the car is fitted for an automatically coupling system. This measure was the result of an intensive test series. Fixed circulation tests were conducted on full-length trains of Eas cars all with the automatic coupling system and with individual cars and the Soviet coupling system. These cars were used as coupling cars in front of car groups from the Soviet Union, mainly the tank cars which often broke down.

## Instructions de service Voiture d'attelage Eas – HO

Suite à une reconstruction et à des constructions nouvelles au RAW Zwickau et à la construction de wagons Niesky, entre 1975 et 1987 plus de 7500 wagons Eas et Eals ouverts, à quatre axes ont vu le jour dans les dimensions standardisées UIC. Les wagons avaient des bogies de construction Niesky ou Y 25, les diverses séries de construction se différençaient un peu par la forme du châssis. Les carrosseries étaient très largement identiques; il en résultait un type de wagon standardisé qui a été utilisé sous cette forme également en Pologne, en République Tchèque et en Hongrie.

Une partie des wagons est préparée pour recevoir un attelage automatique. Cette mesure avait été précédée d'une série d'essais intensifs. On en a effectué sur des parcours aussi bien avec des trains entiers complètement équipés de l'attelage automatique que des essais avec des wagons individuels et l'attelage soviétique. Ce faisant, ces wagons servirent de voiture d'attelage devant des rames en provenance de l'Union Soviétique, et en particulier le wagon-citerne intervenant fréquemment.

## Istruzioni per l'uso Vagone con aggancio Eas – HO

Tra il 1975 e il 1987, nella RAW di Zwickau e presso il costruttore di vagoni Niesky, grazie alla ricostruzione e alla nuova produzione sono stati realizzati più di 7500 vagoni aperti Eas ed Eals a quattro assi, nelle misure standardizzate UIC. I vagoni avevano carrelli con sistema di costruzione Niesky oppure Y 25 e le singole serie differivano solo di poco nella forma del carrello. Le sovrastrutture erano pressoché identiche. In questo modo era nato un tipo di vagone standardizzato usato in questa forma anche in Polonia, Repubblica Ceca e Ungheria.

Una parte dei vagoni era predisposta per un aggancio automatico. Questo ha richiesto un'intensa serie di prove. Hanno circolato treni composti interamente da vagoni Eas dotati di aggancio automatico e sono state eseguite prove con vagoni singoli e l'aggancio sovietico. Nel suddetto caso questi servivano da vagoni da aggancio davanti a gruppi di carri merci sovietici, principalmente in sostituzione dei carri cisterna spesso inutilizzabili.

# Allgemeine Hinweise

## General information

### Räder für Wechselstrom

Dieser Wagen wird mit isolierten Radsätzen für Gleichstrombetrieb ausgeliefert.

Radsätze für Wechselstrombetrieb erhalten Sie im Tausch bei Ihrem BRAWA-Fachhändler.

Den Wechselstrom Radsatz können Sie auch separat bestellen.  
Bestell-Nr.: 2181 Radsatz Wechselstrom AC

### Ölen

Die Lagerstellen der Radsätze können sparsam mit Öl der Modellbaubranche geölt werden.

### Kupplungen

Der Kupplungsschacht ist ein Normschacht nach NEM, somit können sämtliche Kupplungen aus der Modelleisenbahn-Branche der Spurgröße H0 eingesetzt werden.

### AC wheels

These cars are supplied with insulated wheel-sets for DC power supply.

They can be exchanged for wheel-sets for AC operation at your BRAWA dealer.

You can also order the AC wheel set separately.  
Order no.: 2181 Wheel set AC

### Oils

The wheel bearings should be oiled regularly with fine model oil.

### Couplings

The coupling is a standard NEM coupling, and can therefore be used with all other standard H0-gauge model railway couplings.

### Zusatzbauteile montieren

In der Verpackung sind zusätzliche Bauteile beigelegt.

- 1 = Blende klein
- 2 = Blende groß
- 3 = Kupplungshaken

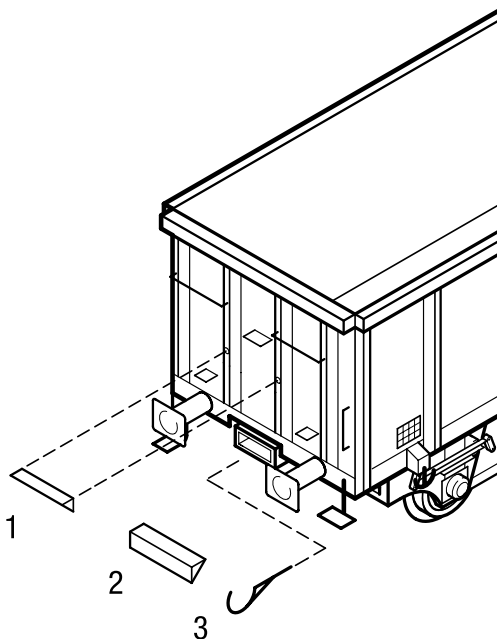
Blende groß wird auf der gegenüberliegenden Seite des Wagens wie Blende klein montiert .

Fitting additional parts

Accessory parts have been enclosed in the packaging.

- 1 = Plug small
- 2 = Plug large
- 3 = Coupler hook

Plug large must be mount as plug small on the other side of the wagon.



# Ersatzteile

## Spare Parts

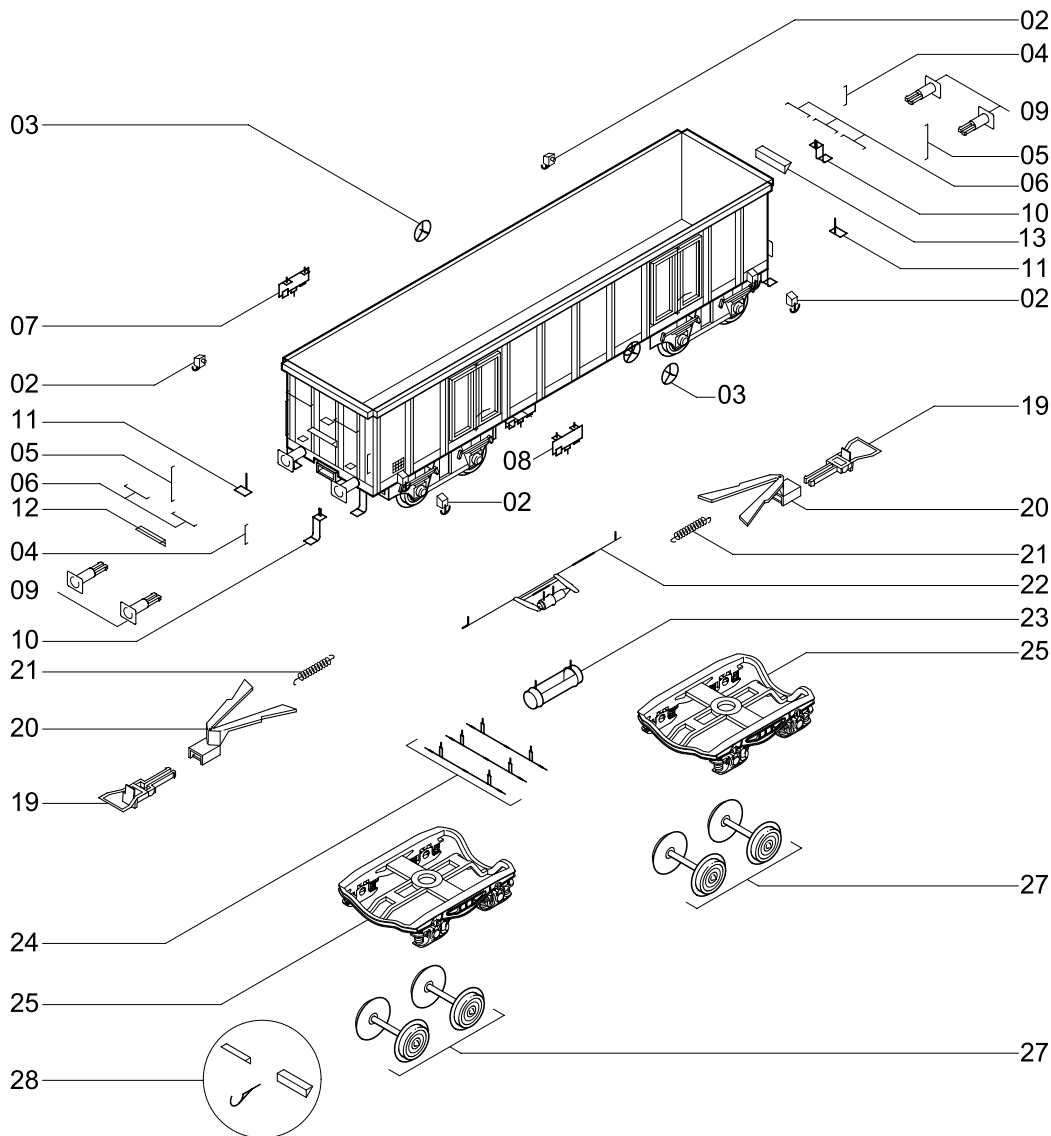


### Wichtiger Hinweis:

Bei der Montage einzelner Ersatzteile muss der Wagen demontiert werden. Bitte achten Sie bei der Demontage darauf, dass kein Bauteil beschädigt wird, da nicht jedes Bauteil als Ersatzteil verfügbar ist.

### Important information:

To fit individual spare parts it is necessary to dismantle the wagon. Please be careful not to damage any components during removal as not every component is available as spare part.



## Ersatzteilliste Spare Parts

Pos.	Bestell Nr. Order no.	Benennung	Description
02	2061.50.12	Zughaken	Draw gear
03	2061.50.08	Bremshandrad	Brake wheel
04	2061.50.03	Handgriff kurz	Handrail short
05	2061.50.04	Handgriff lang	Handrail long
06	2061.50.06	Handgriff waagrecht	Handrail horizontal
07	2061.50.13	Bremsarmaturen links	Brake fitting left
08	2061.50.14	Bremsarmaturen rechts	Brake fitting right
09	2061.50.05	Puffer	Buffer
10	2061.50.15	Tritt groß	Step large
11	2061.50.16	Tritt klein	Step small
12	2061.50.22	Blende klein	Plug small
13	2061.50.23	Blende groß	Plug large
19	9952.50.03	Standard-Kupplung	Coupler
20	2020.50.12	Kinematik mit Normschacht	Coupler shaft
21	2020.50.13	Kupplungsfeder	Spring for Coupler shaft
22	2061.50.07	Bremsanlage	Brake unit
23	2061.50.09	Luftkessel	Air tank
24	2061.50.25	Welle	Shaft
25	48501.50.26	Drehgestell	Bogie
27	2020.50.12	Radsatz DC	Wheel set DC
	2181	Radsatz AC	Wheel set AC
28	2061.50.53	Zurüstbeutel	Extra parts

### Wichtiger Hinweis!

Bei der Bestellung von Ersatzteilen muss die Bestell-Nr. und die Benennung angegeben werden.

Ist dies nicht der Fall, kann die Bestellung nicht bearbeitet werden.

### Bestellbeispiel:

Welle mit Position 24 = 2061.50.08 Welle

### Important notice!

When ordering spare parts you must always state the order number and give the description.

If you do not do this, the order cannot be processed.

### Example of order number:

Shaft with position 24 = 2061.50.08 Shaft



Nicht bestimmt für Kinder unter 3 Jahren. Verschluckbare Kleinteile. Betriebsanleitung aufbewahren!  
Not recommended for children under 3 years of age. Small parts may be swallowed. Retain the operating instructions!



Dieses Produkt entspricht den grundlegenden Sicherheits- und Gesundheitsanforderungen der Europäischen Richtlinie für Spielzeuge (88/378/EWG) unter Beachtung der Europäischen Sicherheitsnorm EN 71.  
This product conforms to the fundamental health and safety requirements of the European Directive for Toys (88/378/EEC) with due regard to the European Safety Standard EN 71.



Brawa Modellspielwarenfabrik GmbH & Co.  
Uferstraße 26-28 · D-73630 Remshalden  
Hotline 07151 - 979 35 68  
Telefax 07151 - 746 62  
[www.brawa.de](http://www.brawa.de)