

Für den zunehmenden Bedarf der Rüstungsindustrie und für andere kriegswichtige Transporte fertigte unter anderem H. Fuchs Waggonfabrik A.G. in Heidelberg Anfang der Vierzigerjahre 6-achsige Kesselwagen zum Transport von Säuren. Die Wagen besaßen ein genietetes Untergestell, genietete Drehgestelle und waren mit Handbremse und einer Hildebrand-Knorr-Güterzugbremse ausgestattet. Der Behälter war als 10-schüssige Schweißkonstruktion ausgeführt und hatte eine 40 mm starke Isolierung sowie eine Heizung mit Anschlüssen am Nichthandbremsende.



Am Handbremsende war eine Übergangsbühne mit Bremserhaus angebracht. Mit einem Fassungsvermögen von knapp 40 Kubikmetern war der Kessel vergleichsweise klein. Durch die Verteilung auf sechs Achsen war jedoch die mittlere Achslast recht gering und die Wagen konnten auch voll beladen auf Strecken mit leichtem Oberbau eingesetzt werden. Die Kessel konnten ausschließlich von oben befüllt und entleert werden, da bei Wagen für den Säuretransport Bodenventile früher nicht zulässig waren. Mit den Fahrzeugen, die zumeist von großen Fabriken der chemische Industrie bei der Deutsche Reichsbahn als Privatwagen eingestellt worden waren, wurden deren Erzeugnisse zwischen den verschiedenen Standorten transportiert.

Operating Instructions

Tank Car six-axle

For the increasing requirements of the armaments industry and for other war-related transport, H. Fuchs Waggonfabrik A.G. in Heidelberg, for example, built six-axle cars to transport acids at the beginning of the 1940s. The cars had a riveted base frame and riveted bogies and were equipped with a handbrake and a Hildebrand-Knorr freight train brake. The tank was designed as a 10-section welded construction and had a 40 mm thick insulation as well as heating with connections to the end without the handbrake. At the handbrake end there was an intercommunication platform with a brakeman's cab. With a capacity of approximately 40 cubic metres, the tank was comparatively small. Due to the distribution over six axles, however, the mean axle load was very low and the cars could also be used fully loaded on lines with a lighter superstructure. The tanks could only be filled and emptied from above, as with wagons for transporting acids floor valves were not permitted in those days. With the vehicles which were mostly used by the large factories of the chemical industry on the Deutsche Reichsbahn as private cars, their products were transported between the various locations.

Allgemeine Hinweise

General information

Räder für Wechselstrom

Dieser Wagen württembergischer Bauart wird mit isolierten Radsätzen für Gleichstrombetrieb ausgeliefert.

Radsätze für Wechselstrombetrieb erhalten Sie im Tausch bei Ihrem BRAWA-Fachhändler.

Den Radsatz für Wechselstrombetrieb können Sie auch separat bestellen.

Bestell-Nr.: 2187 Radsatz Wechselstrom AC

Ölen

Die Lagerstellen der Radsätze können sparsam mit Öl der Modellbaubranche geölt werden.

Kupplungen

Der Kupplungsschacht ist ein Normschacht nach NEM, somit können sämtliche Kupplungen aus der Modelleisenbahn-Branche der Spurgröße H0 eingesetzt werden.

AC Wheels

This wagon is supplied with insulated wheel-sets for DC power supply. They can be exchanged for wheel-sets for AC operation at your BRAWA dealer. You can also order the AC wheel set separately.

Order no.: 2187 Wheel set AC

Oils

The wheel bearings should be oiled regularly with fine model oil.

Couplings

The coupling is a standard NEM coupling, and can therefore be used with all other standard H0-gauge model railway couplings.

Zusatzbauteile Montieren

In der Verpackung sind zusätzlich Bauteile lose beigelegt.

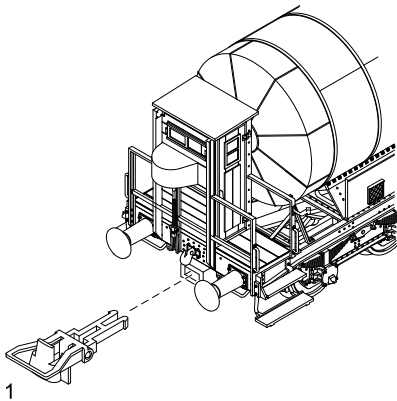
1 = 2x Bügelkupplung

Werden die Bauteile aus dem Zurüstbeutel für Vitrinenmodelle montiert, ist der Wagen nicht mehr für den Fahrbetrieb geeignet.

2 = 2x Bremsschlauch rechts

3 = 2x Haken

4 = 2x Bremsschlauch links



Fitting additional parts

Accessory parts have been loosely enclosed in the packaging

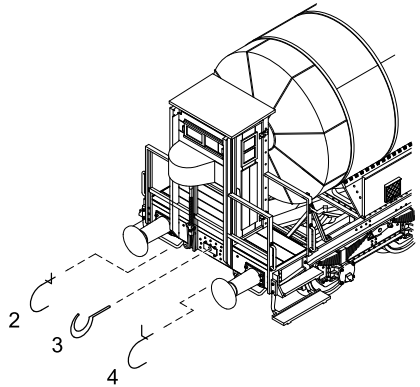
1 = 2x Bow coupling

If parts contained in the setting-up bag for showcase models are fitted, the wagon is no longer suitable for running on tracks.

2 = 2x Brake hose right

3 = 2x Hook

4 = 2x Brake hose left



Zubehör für Wagen

Benennung	Bestell-Nr.
Radsatz für Wechselstrombetrieb	2187

Accessories for wagon

Description	Order no.
Wheelset AC	2187

Ersatzteile

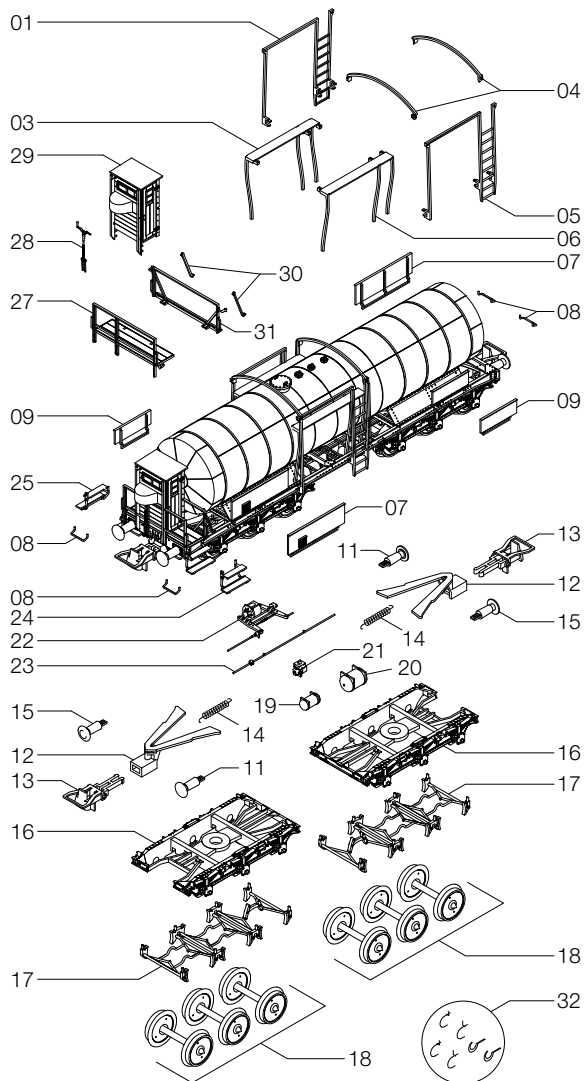
Spare parts

Wichtiger Hinweis:

Diese Grafik gilt für mehrere Wagen-Varianten, daher können mehr Einzelteile dargestellt sein als Sie an Ihrem Wagen vorfinden. Bei der Montage einzelner Ersatzteile muss der Wagen demontiert werden. Bitte achten Sie bei der Demontage darauf, dass kein Bauteil beschädigt wird, da nicht jedes Bauteil als Ersatzteil verfügbar ist.

Important information:

As this graphic chart is applicable to several wagon design versions it is possible that more individual parts are represented than you will find on your wagon. To fit individual spare parts it is necessary to dismantle the wagon. Please be careful not to damage any components during removal as not every component is available as spare part.



Ersatzteile

Spare parts



Pos.	Bestell Nr. Order no.	Benennung	Description
01	48520.50.01	Aufstieg rechts	Ladder right
03	48520.50.03	Umlauf rechts	Walkway right
04	48520.50.04	Griffstange Kessel	Handrail boiler
05	48520.50.05	Leiter links	Ladder left
06	48520.50.06	Umlauf links	Walkway left
07	48523.50.07	Schild 48523	Shield 48523
	48524.50.07	Schild 48524	Shield 48524
	48525.50.07	Schild 48525	Shield 48525
	48526.50.07	Schild 48526	Shield 48526
08	48520.50.08	Puffergriff	Buffer handrail
09	48523.50.09	Schild 48523	Shield 48523
	48524.50.09	Schild 48524	Shield 48524
	48525.50.09	Schild 48525	Shield 48525
	48526.50.09	Schild 48526	Shield 48526
11	48520.50.11	Puffer links bedruckt	Buffer left printed
	48521.50.11	Puffer links schwarz	Buffer left black
12	48520.50.12	Normschacht	Coupler pocket
13	9952.50.03	Kupplung	Coupler
14	48520.50.13	Feder	Spring
15	48520.50.14	Puffer rechts bedruckt	Buffer right printed
	48521.50.14	Puffer rechts schwarz	Buffer right black
16	48520.50.15	Drehgestell	Bogie
17	48520.50.16	Bremsgestänge	Brake linkage
18	2020.50.12	Radsatz DC	Wheelset DC
	2187	Radsatz AC	Wheelset AC
19	48520.50.17	Luftkessel klein	Airtank small
20	48520.50.18	Luftkessel groß	Airtank
21	48520.50.19	Ventil	Valve
22	48520.50.20	Bremseinrichtung	Brake setup
23	48520.50.21	Leitung	Pipe
24	48520.50.22	Aufstieg links	Ladder left
25	48520.50.23	Aufstieg rechts	Ladder right
27	48520.50.25	Plattform brau	Walkway brown
	48521.50.25	Plattform schwarz	Walkway black
28	48520.50.26	Handbremse	Brake
29	48520.50.27	Bremserhaus	Brake house
30	48520.50.29	Griffstange braun	Handrail brown
	48521.50.25	Griffstange schwarz	Handrail black
31	48520.50.29	Griffstange braun	Handrail brown
	48521.50.29	Griffstange schwarz	Handrail black
32	48520.50.30	Zurüstbeutel	Add on part

Bestellhinweis

Bei der Bestellung von Ersatzteilen muss die Ersatzteil Bestell-Nr. und die Benennung angegeben werden. Ist dies nicht der Fall, kann die Bestellung nicht bearbeitet werden.

When ordering spare parts you must always state the order number and give the description. If you do not do this, the order cannot be processed.

Position (05), Leiter links = 48520.50.05, Leiter links

Position (05), Ladder left = 48520.50.05, Ladder left



Nicht bestimmt für Kinder unter 3 Jahren. Verschluckbare Kleinteile. Betriebsanleitung aufbewahren!
Not recommended for children under 3 years of age. Small parts may be swallowed. Retain the operating instructions!



Zum Betrieb des vorliegenden Produkts darf als Spannungsquelle nur ein nach VDE 0551/EN 60742 gefertigter Spielzeug-Transformator verwendet werden.
Only a toy transformer produced compliant with VDE 0551/EN 60742 may be used as a voltage source to operate this product.



Dieses Produkt entspricht den grundlegenden Sicherheits- und Gesundheitsanforderungen der Europäischen Richtlinie für Spielzeuge (88/378/EWG) unter Beachtung der Europäischen Sicherheitsnorm EN 71.
This product conforms to the fundamental health and safety requirements of the European Directive for Toys (88/378/EEC) with due regard to the European Safety Standard EN 71.



Elektro- und Elektronikaltgeräte dürfen nicht in den Hausmüll gelangen. Sie müssen entsprechend der jeweils gültigen Länderrichtlinien fachgerecht entsorgt werden.



Electrical equipment may not reach to domestic waste. According to the current terms of the country reference the electrical equipment must professional disposed.



Brawa Artur Braun Modellspielwarenfabrik GmbH & Co.
Uferstraße 26-28 · D-73630 Remshalden
Hotline +49 (0) 7151 - 97 935 68
Telefax +49 (0) 7151 - 7 46 62
www.brawa.de