

Um die in der aufstrebenden Bundesrepublik ständig wachsenden Transportbedürfnisse befriedigen zu können, war auch die Deutsche Bundesbahn bestrebt, die unterschiedlichsten Gattungen der Vorkriegswagen möglichst rasch zu ersetzen. In großen Stückzahlen wurden unter anderem offene Güterwagen für die Beförderung von Kohle benötigt. Deshalb entwickelte die DB zusammen mit der Waggonfabrik Uerdlingen bis 1952 einen zweiachsigen offenen Wagen mit 5,40 m Achsstand.

Insgesamt wurden bis zum Jahr 1962 die Omm52 in 14919 Exemplaren gebaut und an die Bundesbahn geliefert. Die Wagen hatten einen Rahmen aus geschweißten Hohlkastenprofilen mit angeschweißten Kopfstücken. Das Laufwerk war bereits nach UIC-Richtlinien mit einer Aufhängung mit Doppelfederschaken konstruiert. Anfangs wurden die Wagen mit einer Hildebrandt-

Knorr Güterzugbremse, spätere Serien schon mit der moderneren Knorr Einheitsbremse geliefert. Ein Teil der Wagen besaß eine Handbremse, wobei die Bremserbühne einseitig an den Langträger angeschraubt war und die Wagen somit ein asymmetrisches Fahrwerk mit unterschiedlichen Überhängen erhielten. Die ersten Lieferungen der Fahrzeuge mit Handbremse besaßen noch ein blechernes Bremserhaus. Einige der Wagen waren aber schon ab Werk reine Leitungswagen und hatten keine Bremsanlage. Der Aufbau der Wagen war ebenfalls geschweißt und hatte seitlich Türen und stirnseitig bewegliche Kopfklappen, die das Entladen über Kippanlagen ermöglichte. Wagen mit Handbremse hatten hingegen auf der Handbremsseite eine feste Stirnwand. Fast alle Omm52 waren im EUROP-Park eingereiht und somit freizügig bei den Mitgliedsbahnen einsetzbar.

## **Operating Instructions**

### **Open Freight Car Omm52 DB, set of 3**

In order to meet the continually growing transport requirements in the emerging Federal Republic, the Deutsche Bundesbahn was also eager to replace the many different types of pre-war cars as quickly as possible. Open freight cars for transporting coal were required in large numbers, for example. For this reason, the DB together with the Uerdlingen wagon factory developed a two-axle open car with 5.40 m wheelbase up to 1952. A total of 14,919 of the Omm52 were built up to 1962 and delivered to the Bundesbahn. The cars had a frame of welded hollow box sections with welded on head pieces. The running gear was already designed according to UIC directives with a suspension with double suspension rings. Initially the cars were delivered with a Hildebrandt-Knorr freight train brake, later series then with the more modern Knorr standard brake.

One part of the car had a handbrake, with the brakeman's platform being screwed onto one side of the sole bar and the cars therefore had an asymmetric running gear with different overhangs. The first deliveries of vehicles with a handbrake still had a metal brakeman's cab. However, some of the cars were already delivered from the factory only as a piped vehicle and did not have a brake system. The body of the cars was also welded and had side doors and movable drop ends at the front which allowed unloading via dumpers. On the other hand, cars with a handbrake had a fixed front wall on the handbrake side. Almost all Omm52 cars were included in the EUROP fleet and therefore freely available to the member railways.

## Allgemeine Hinweise General information

### Räder für Wechselstrom

Dieser Wagen württembergischer Bauart wird mit isolierten Radsätzen für Gleichstrombetrieb ausgeliefert.

Radsätze für Wechselstrombetrieb erhalten Sie im Tausch bei Ihrem BRAWA-Fachhändler.

Den Radsatz für Wechselstrombetrieb können Sie auch separat bestellen.

Benennung	Bestell-Nr.
Radsatz für Wechselstrombetrieb	2187

### Ölen

Die Lagerstellen der Radsätze können sparsam mit Öl der Modellbaubranche geölt werden.

### Kupplungen

Der Kupplungsschacht ist ein Normschacht nach NEM, somit können sämtliche Kupplungen aus der Modelleisenbahn Branche der Spurgroße H0 eingesetzt werden.

### AC Wheels

This wagon is supplied with insulated wheel-sets for DC power supply.

They can be exchanged for wheel-sets for AC operation at your BRAWA dealer.

You can also order the AC wheel set separately.

Description	Order no.
Wheel set AC	2187

### Oils

The wheel bearings should be oiled regularly with fine model oil.

### Couplings

The coupling is a standard NEM coupling, and can therefore be used with all other standard H0-gauge model railway couplings.



Maßstabs- und originalgetreue Kleinmodelle für erwachsene Sammler.  
Scale and true to original small-sized model for adult collectors.



Zum Betrieb des vorliegenden Produkts darf als Spannungsquelle nur ein nach VDE 0551/EN 60742 gefertigter Spielzeug-Transformator verwendet werden.

Only a toy transformer produced compliant with VDE 0551/EN 60742 may be used as a voltage source to operate this product.

### Zusatzbauteile Montieren

In der Verpackung sind zusätzlich Bauteile lose beigelegt.

1 = 2x Bügelkupplung

Werden die Bauteile aus dem Zurüstbeutel für Vitrinenmodelle montiert, ist der Wagen nicht mehr für den Fahrbetrieb geeignet.

2 = 2x Bremsschlauch rechts

3 = 2x Haken

4 = 2x Bremsschlauch links

### Fitting additional parts

Accessory parts have been loosely enclosed in the packaging

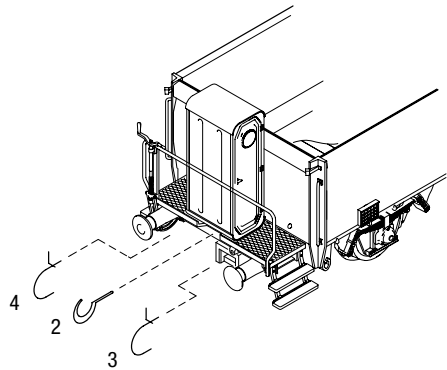
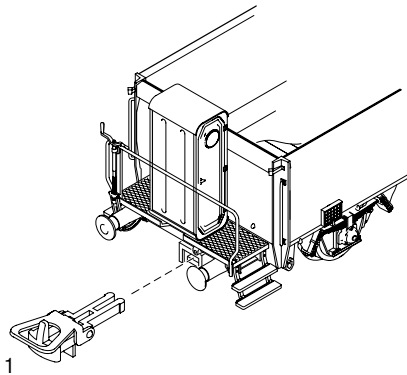
1= 2x Bow coupling

If parts contained in the setting-up bag for showcase models are fitted, the wagon is no longer suitable for running on tracks.

2= 2x Brake hose right

3= 2x Hook

4= 2x Brake hose left



# Ersatzteile

## Spare parts

### Wichtiger Hinweis:

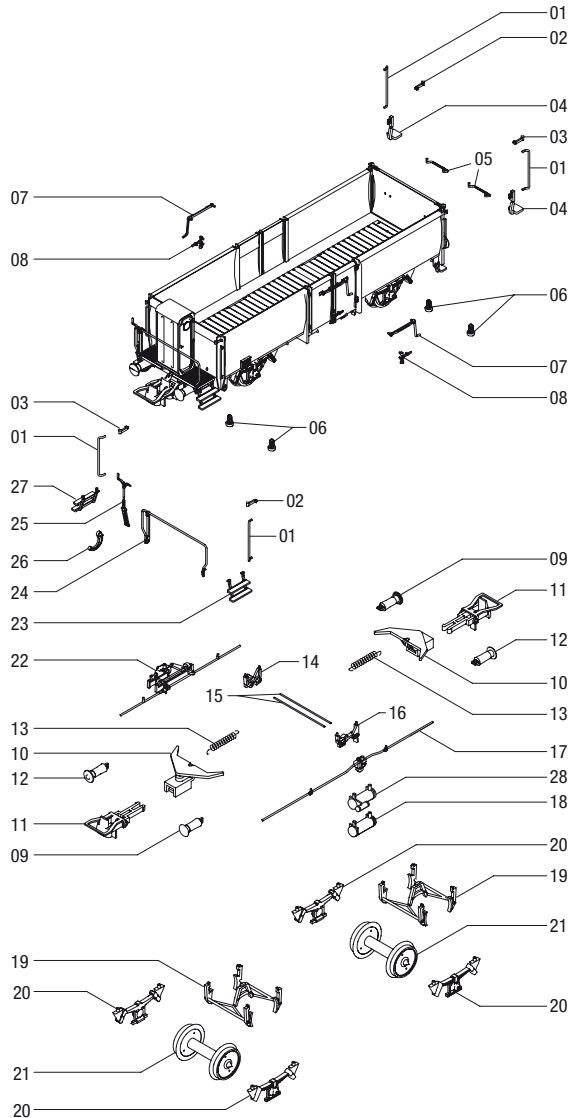
Diese Grafik gilt für mehrere Wagen-Varianten, daher können mehr Einzelteile dargestellt sein als Sie an Ihrem Wagen vorfinden.

Bei der Montage einzelner Ersatzteile muss der Wagen demontiert werden. Bitte achten Sie bei der Demontage darauf, dass kein Bauteil beschädigt wird, da nicht jedes Bauteil als Ersatzteil verfügbar ist.

### Important information:

As this graphic chart is applicable to several wagon designversions it is possible that more individual parts are represented than you will find on your wagon.

To fit individual spare parts it is necessary to dismantle the wagon. Please be careful not to damage any components during removal as not every component is available as spare part.



## Ersatzteile Spare parts



Pos.	Bestell-Nr. Order no.	Benennung	Description
01	48600.50.01	Griffstange	Handrail
02	48600.50.02	Signalhalter li.	Signal holder le.
03	48600.50.03	Signalhalter re.	Signal holder ri.
04	48600.50.04	Trittstufe	Step
05	48600.50.05	Puffergriff	Buffer handrail
06	48600.50.06	Schraube	Screw
07	48600.50.07	Verschlußhebel oben	Upper door lock
08	48600.50.08	Verschlußhebel unten	Lower door lock
09	48600.50.09	Puffer li.	Buffer le.
10	48600.50.10	Kupplungsschacht	Coupler pocket
11	9952.50.03	Kupplung	Coupler
12	48600.50.11	Puffer rechts	Buffer right
13	48600.50.12	Feder	Spring
14	48600.50.13	Bremseinstellhebel rechts	Brake switch right
15	48600.50.14	Welle	Axle
16	48600.50.15	Bremseinstellhebel links	Brake switch left
17	48600.50.16	Leitung Knorr	Pipe Knorr
	48600.50.28	Leitung HIK	Pipe HIK
18	48600.50.17	Luftzylinder Knorr	Air cylinder Knorr
19	48600.50.18	Bremsblock	Brake block
20	48600.50.19	Federpaket	Spring block
21	48600.50.26	Radsatz DC	Wheelset DC
	2187	Radsatz AC	Wheelset AC
22	48600.50.20	Bremseinrichtung	Brake unit
23	48600.50.21	Aufstieg links	Step left
24	48600.50.22	Griffstange	Handrail
25	48600.50.23	Handbremse	Hand brake
26	48600.50.24	Hebel f. Handbremse	Brake
27	48600.50.25	Aufstieg rechts	Step right
28	48600.50.27	Luftzylinder HIK	Air cylinder HIK

### Bestellhinweis

Bei der Bestellung von Ersatzteilen muss die Ersatzteil Bestell-Nr. und die Benennung angegeben werden. Ist dies nicht der Fall, kann die Bestellung nicht bearbeitet werden.

### Bestellbeispiel:

Position (04), Puffergriff = 48550.50.04, Puffergriff

### Order notice

When ordering spare parts you must always state the order number and give the description. If you do not do this, the order cannot be processed.

### Order example:

Position (04), Buffer handle = 48550.50.04, Buffer handle



Brawa Artur Braun Modellspielwarenfabrik GmbH + Co.  
Uferstraße 26-28 · D-73630 Remshalden  
Hotline 07151 - 979 35 68  
Telefax 07151 - 746 62  
<http://www.brawa.de>

48600.50.30 / 01 10 - BRA