



Betriebsanleitung Schiebedachwagen – Spur HO



Bereits 1949 unternahm die DB Versuche mit sogenannten Hubschiebedachwagen. Dazu beschaffte man nochmals herkömmliche Klappdeckelwagen und verglich diese im Betrieb mit den Versuchswagen. Diese ähnelten herkömmlichen O-Wagen mit einer zweiflügeligen Tür in der Wagenmitte, hatten aber ein zur Hälfte aufschiebbares Dach aus Aluminium. Auch die noch vorhandenen vierachsigen Versuchs-O-Wagen OOfs Kattowitz und OOf Berlin wurden solchermaßen umgerüstet. Die Wagen wurden von den Verladern sehr gut angenommen, so dass ab 1951 die Serienbeschaffung als Kmmks 51 erfolgte. In die Liste der Wagengattungsnummern, die bei der DR bis 1993 als DOK-Nummer fortgeführt wurde, fand er unter der Nummer 679 Aufnahme. Charakteristisch war auch hier die Verwendung von Hohlkastenprofilen für den Außenlangträger, obwohl die Wagen sonst mit den Omm 52 nicht konstruktiv verwandt waren. Ein Teil der Wagen erhielt eine Handbremse in Form des anschaubaren Einheitsbremserstandes, der anfänglich noch mit einem Bremserhaus ausgerüstet war. Hatten die ersten Wagen noch die offenen Siegener Schakenböcke und Hik-GP-Bremse, so wurden bereits nach wenigen Wagen KE-Bremse und Uerdinger Schakenböcke Standard. Im Gegensatz zu den bisherigen Klappdeckelwagen waren die Kmmks 51 auch mit Stirnklappen ausgerüstet, so dass nässeempfindliche Schüttgüter auch schnell über Stirnkippanlagen entladen werden konnten. Bis 1967 wurden so 4575 Wagen gebaut, die letzten erhielten bereits die UIC-gerechte Bezeichnung Ts-51. Typische Ladegüter waren neben Schüttgütern wie Kalk, Kali, Salz und Ton auch Bleche, Blechrollen und schwere Stückgüter.

Operating instructions Sliding Roof Freight Car – Gauge HO

As early as 1949, DB experimented with so-called Hubschiebedachwagen (sliding roof cars). They procured conventional Klappdeckelwagen (hinged lid gondolas) and compared them with the prototype cars in operation. These were similar to the conventional O-Wagen, with a double door in the centre of the car, but had a roof made of aluminium that slid off halfway. The remaining four-axle experimental open wagons, OOfs Kattowitz and OOf Berlin, were also converted in this way. The cars were very well received by shipping agents, and serial procurement began in 1951 as Kmmks 51. In the list of car type numbers that was continued by the DR until 1993 as DOK numbers, it was recorded under the number 679. The use of hollow box profiles for the side sills was characteristic here, although the cars were usually not similar in construction to the Omm 52. A part of the cars received a hand brake in the form of screw-on brake stand unit, which was primarily equipped with a brakeman's cab. The first car still had open Siegener Schakenböcke (chain-link trestles) and Hik-GP brakes, but after the first few cars they were standardly equipped with KE brakes and Uerdinger Schakenböcke. Unlike the previous Klappdeckelwagen, the Kmmks 51 was also equipped with flap fronts, which allowed moisture-sensitive dry bulk freight to be rapidly discharged via front tilting devices. 4575 cars were built by 1967, eventually receiving the UIC designation T-51. In addition to dry bulk materials such as lime, potash, salt and clay, typical loads included metal sheets, coils and bulk goods.

Allgemeine Hinweise General information

Räder für Wechselstrom

Dieser Wagen wird mit isolierten Radsätzen für Gleichstrombetrieb ausgeliefert.

Radsätze für Wechselstrombetrieb erhalten Sie im Tausch bei Ihrem BRAWA-Fachhändler.

Den Radsatz für Wechselstrombetrieb können Sie auch separat bestellen.

Bestell-Nr.: 0008409.00 Radsatz AC 2187

Ölen

Die Lagerstellen der Radsätze können sparsam mit Öl der Modellbaubranche geölt werden.

Kupplungen

Der Kupplungsschacht ist ein Normschacht nach NEM, somit können sämtliche Kupplungen aus der Modelleisenbahn-Branche der Spurgröße H0 eingesetzt werden.

AC wheels

These cars are supplied with insulated wheel-sets for DC power supply.

They can be exchanged for wheel-sets for AC operation at your BRAWA dealer.

You can also order the AC wheel set separately.

Order no.: 0008409.00 Wheel set AC 2187

Oils

The wheel bearings should be oiled regularly with fine model oil.

Couplings

The coupling is a standard NEM coupling, and can therefore be used with all other standard H0-gauge model railway couplings.

Zusatzbauteile montieren

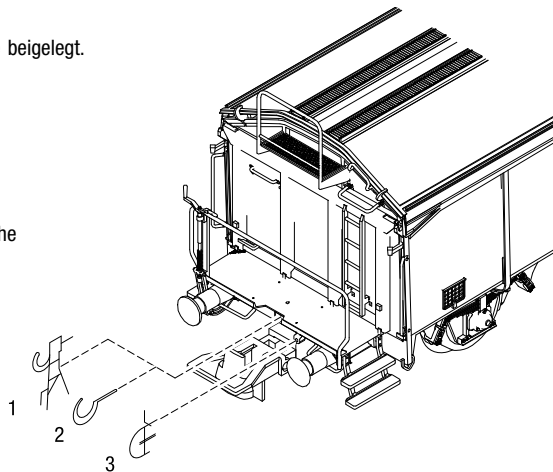
In der Verpackung sind zusätzliche Bauteile lose beigelegt.

- 1 = 2 x Kupplungsimitation
- 2 = 2 x Haken
- 3 = 4 x Bremsschlauch Knorr

Fitting additional parts

Accessory parts have been loosely enclosed in the packaging.

- 1 = 2 x Imitation coupling
- 2 = 2 x Hook
- 3 = 4 x Brake hose Knorr



H0 Maßstabs- und originalgetreue Kleinmodelle für erwachsene Sammler.
Scale and true to original small-sized model for adult collectors.



Zum Betrieb des vorliegenden Produkts darf als Spannungsquelle nur ein nach VDE 0551/EN 60742 gefertigter Spielzeug-Transformator verwendet werden.
Only a toy transformer produced compliant with VDE 0551/EN 60742 may be used as a voltage source to operate this product.



Dieses Produkt entspricht den gültigen CE Normen.
This product conforms to the current CE standards.



Ersatzteile Kesselwagen Spare Parts

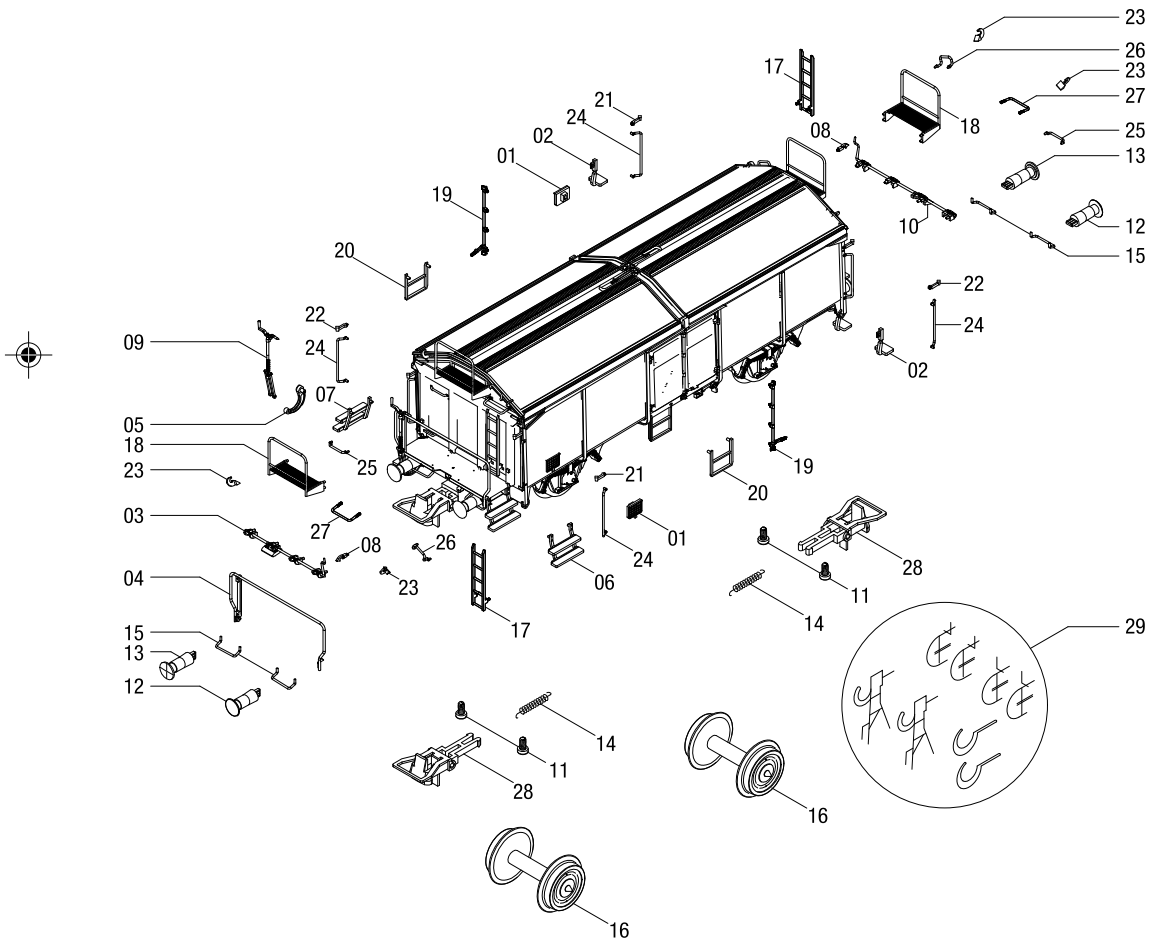


Wichtiger Hinweis:

Diese Grafik gilt für mehrere Wagen-Varianten, daher können mehr Einzelteile dargestellt sein als Sie an Ihrem Wagen vorfinden. Bei der Montage einzelner Ersatzteile muss der Wagen demontiert werden. Bitte achten Sie bei der Demontage darauf, dass kein Bauteil beschädigt wird, da nicht jedes Bauteil als Ersatzteil verfügbar ist.

Important information:

As this graphik chart is applicable to several waggon design versions it is possible that more individual parts are represented than you will find on your waggon. To fit individual spare parts it is necessary to dismantle the waggon. Please be careful not to damage any components during removal as not every component is available as spare part.



Ersatzteilliste Spare Parts

Pos.	Benennung	Description	Bestell Nr. Order no.	Artikelnummer/Article number			
				48608	48609	48610	48611
01	Zettelhalter	Grid box	0008255.00	•	•	•	•
02	Rangiertritt	Step	0008256.00	•	•	•	•
03	Kniehebelwelle links	Corrugation rod left	0008262.00	•	–	•	–
04	Griffstange	Handrail	0008263.00	–	•	–	•
05	Hebel für Handbremse	Brake	0008264.00	–	•	–	•
06	Aufstieg links	Step left	0008266.00	–	•	–	•
07	Aufstieg rechts	Step right	0008267.00	–	•	–	•
08	Sicherungshaken	Securing hook	0008268.00	•	–	•	–
09	Handbremse	Hand brake	0008269.00	–	•	–	•
10	Kniehebelwelle rechts	Corrugation rod right	0008271.00	•	–	•	–
11	Schraube	Screw	0008274.00	•	•	•	•
12	Puffer gewölbt	Buffer round	0008275.00	•	•	•	•
13	Puffer flach	Buffer plain	0008276.00	•	•	•	•
14	Feder	Spring	0008278.00	•	•	•	•
15	Rangiergriff	Buffer seized	0008280.00	•	•	•	•
16	Radsatz DC	Wheel set DC	0008408.00	•	•	•	•
	Radsatz AC 2187	Wheelset AC 2187	0008409.00	•	•	•	•
17	Leiter	Ladder	0008293.00	•	•	•	•
18	Bühne mit Gitterrost kpl.	Platform with grid plate cpl.	0008415.00	•	•	•	•
19	Türverschluss	Door lock	0008296.00	•	•	•	•
20	Tritt	Step	0008297.00	•	•	•	•
21	Signalstütze rechts	Signal holder right	0008298.00	•	•	•	•
22	Signalstütze links	Signal holder left	0008299.00	•	•	•	•
23	Sicherung	Fuse	0008301.00	•	•	•	•
24	Griff 1	Handrail 1	0008302.00	•	•	•	•
25	Griff 2	Handrail 2	0008303.00	•	•	•	•
26	Griff 3	Handrail 3	0008304.00	•	•	•	•
27	Griff 4	Handrail 4	0008205.00	•	•	•	•
28	Kupplung	Coupler	0000729.00	•	•	•	•
29	Zurüstbeutel Güterwagen Ep. II VI	Add on bag freight car Era II VI	0000750.00	•	•	•	•

• = verfügbar / available

– = nicht verfügbar / not available

Wichtiger Hinweis!

Bei der Bestellung von Ersatzteilen muss die Bestell-Nr. und die Benennung angegeben werden.

Ist dies nicht der Fall, kann die Bestellung nicht bearbeitet werden.

Important notice!

When ordering spare parts you must always state the order number and give the description.

If you do not do this, the order cannot be processed.

Bestellbeispiel:

Position (14), Kupplungsfeder = 0008278.00, Feder

Example of order number:

Position (14), Spring = 0008278.00, Spring



Brawa Artur Braun Modellspielwarenfabrik GmbH & Co.
Uferstraße 26-28 · D-73630 Remshalden
Hotline 07151 - 979 35 68
Telefax 07151 - 746 62
www.brawa.de

48608.50.30/11 11 – BFA