



Kesselwagen

In den 70er-Jahren produzierten die Werke der DDR-Waggonbauindustrie fast ausschließlich für den Export. Die DR musste sich daher anderweitig umsehen, um den alternden Wagenpark zu ersetzen und mehr Fahrzeuge für die gestiegenen Transportaufgaben zu Verfügung zu haben. Teilweise gelang Abhilfe durch die Fertigung von Neubauwagen in eigenen Raw, aber für Spezialwagen bot sich diese Technologie nicht an. Anfang der 70er-Jahre gelang es dem Außenhandelsministerium der DDR mit Frankreich umfangreiche Kompensationsgeschäfte abzuschließen, in deren Folge die DR ca. 20 000 Neubaugüterwagen verschiedener Gattungen erhielt. Darunter wurden ab 1975 1250 vierachsige Mineralölkesselwagen geliefert, die unter der Dokumentationsnummer 8105 und der Gattung Uahs eingereiht wurden. Ihr Nummernkreis begann bei 727 0000. Der Wagen besaß ein geschweißtes Untergestell aus St 52-3 ohne Mittellanträger mit Drehgestellen des Typs Y25Cs und einer geteilten Zugeinrichtung. Der fünfschüssige Behälter aus 7 mm Stahlblech (9 mm im Bodenbereich), hat ein Volumen von 85150 Litern und erlaubt damit die vollständige Ausnutzung der damals höchstzulässigen Radsatzlast von 20 t. Die Druckluftbremse der Bauart KE-GP mit Bremsgestängesteller und mechanischer Lastabbremung wurde durch eine bühnenbedienbare Handbremse ergänzt und entsprach dem damaligen Stand der Technik. Die Wagen kamen vor allem in Ganzzügen zum Einsatz und dienten insbesondere dem Transport von Kraftstoffen wie Benzin und Diesel. Da die DDR diese zur Devisengewinnung auch exportierte, kamen die Wagen mit solchen Verkehren auch in das „NSW – Nichtsozialistische Wirtschaftsgebiet“.

Tank Car

In the 1970s, the works of the GDR coach building industry produced almost exclusively for export. The DR therefore had to look elsewhere to replace the ageing fleet of vehicles and have more vehicles available for the increased transport requirements. This was partly solved by producing new cars in own repair shops but this technology was not suitable for special cars. At the beginning of the 1970s, the foreign trade ministry of the GDR succeeded in concluding comprehensive compensation business with France, as a result of which the DR received approx. 20,000 new freight cars of various classes. Among these, 1,250 four-axle mineral oil tank cars were delivered from 1975 onwards, which were classified under the documentation number 8105 and Class Uahs. Their number group began with 727 0000. The car had a welded undercarriage made of St 52-3 without middle longitudinal supports with bogies of type Y25Cs and a divided draw gear. The five-section tank made of 7 mm steel plate (9 mm in the floor area) has a volume of 85150 litres and therefore allows complete exploitation of the maximum permissible wheelset load at that time of 20 t.

The compressed air brake of type KE-GP with brake rod actuators and mechanical load braking was complemented by a handbrake operated from a platform and complied with the latest technical standards of that time. The cars were used above all in block trains mainly to transport fuels such as petrol and diesel. As the GDR also exported these to obtain foreign currency, the cars also came to the NSW or non-socialist economic area with such transports.

Allgemeine Hinweise

General information

H0

Maßstabs- und originalgetreue Kleinmodelle für erwachsene Sammler.

Scale and true to original small-sized model for adult collectors.

age
14+



Zum Betrieb des vorliegenden Produkts darf als Spannungsquelle nur ein nach VDE 0551/EN 60742 gefertigter Spielzeug-Transformator verwendet werden.

Only a toy transformer produced compliant with VDE 0551/EN 60742 may be used as a voltage source to operate this product.

Räder für Wechselstrom

Dieser Wagen wird mit isolierten Radsätzen für Gleichstrombetrieb ausgeliefert.

Radsätze für Wechselstrombetrieb erhalten Sie im Tausch bei Ihrem BRAWA-Fachhändler.

Den Radsatz für Wechselstrombetrieb können Sie auch separat bestellen.

AC Wheels

This wagon is supplied with insulated wheel-sets for DC power supply. They can be exchanged for wheel-sets for AC operation at your BRAWA dealer.

You can also order the AC wheel set separately.

Zubehör für Wagen

Benennung	Bestell-Nr.
Radsatz für Wechselstrombetrieb	2187
Starrkupplung 10er-Set	2250

Accessories for wagon

Description	Order no.
Wheel set AC	2187
Rigid coupling set of 10	2250

Ölen

Die Lagerstellen der Radsätze können sparsam mit Öl der Modellbaubranche geölt werden.

Oils

The wheel bearings should be oiled regularly with fine model oil.

Kupplungen

Der Kupplungsschacht ist ein Normschacht nach NEM, somit können sämtliche Kupplungen aus der Modelleisenbahn Branche der Spurgröße H0 eingesetzt werden.

Couplings

The coupling is a standard NEM coupling, and can therefore be used with all other standard H0-gauge model railway couplings.

Zusatzteile Additional parts



Zusatzteile Zusatzbauteile montieren

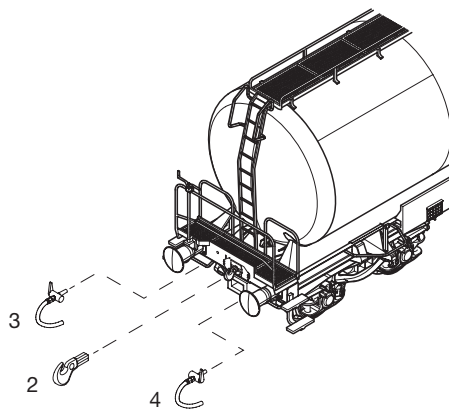
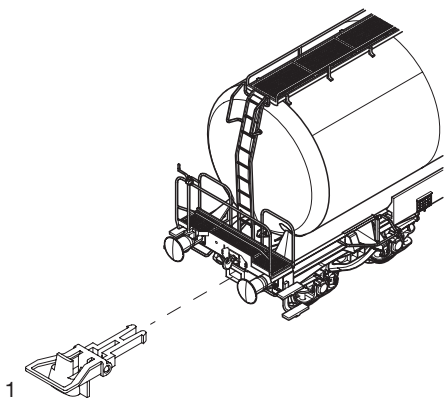
In der Verpackung sind zusätzliche Bauteile lose beigelegt.
Werden Bauteile aus dem Zurüstbeutel für Vitrinenmodelle montiert, ist der Wagen nicht mehr für den Fahrbetrieb geeignet.

Pos	Benennung	Anzahl [Stück]
1	Bügelkupplung	2
2	Haken	2
3	Bremsschlauch Knorr rechts	2
4	Bremsschlauch Knorr links	2

Additional parts Fitting additional parts

Accessory parts have been loosely enclosed in the packaging.
If parts contained in the setting-up bag for showcase models are fitted, the wagon is no longer suitable for running on tracks.

Pos	Description	Pcs. [Pcs.]
1	Bow coupling	2
2	Hook	2
3	Brake hose Knorr righ	2
4	Brake hose Knorr left	2



Ersatzteile

Spare parts

Wichtiger Hinweis:

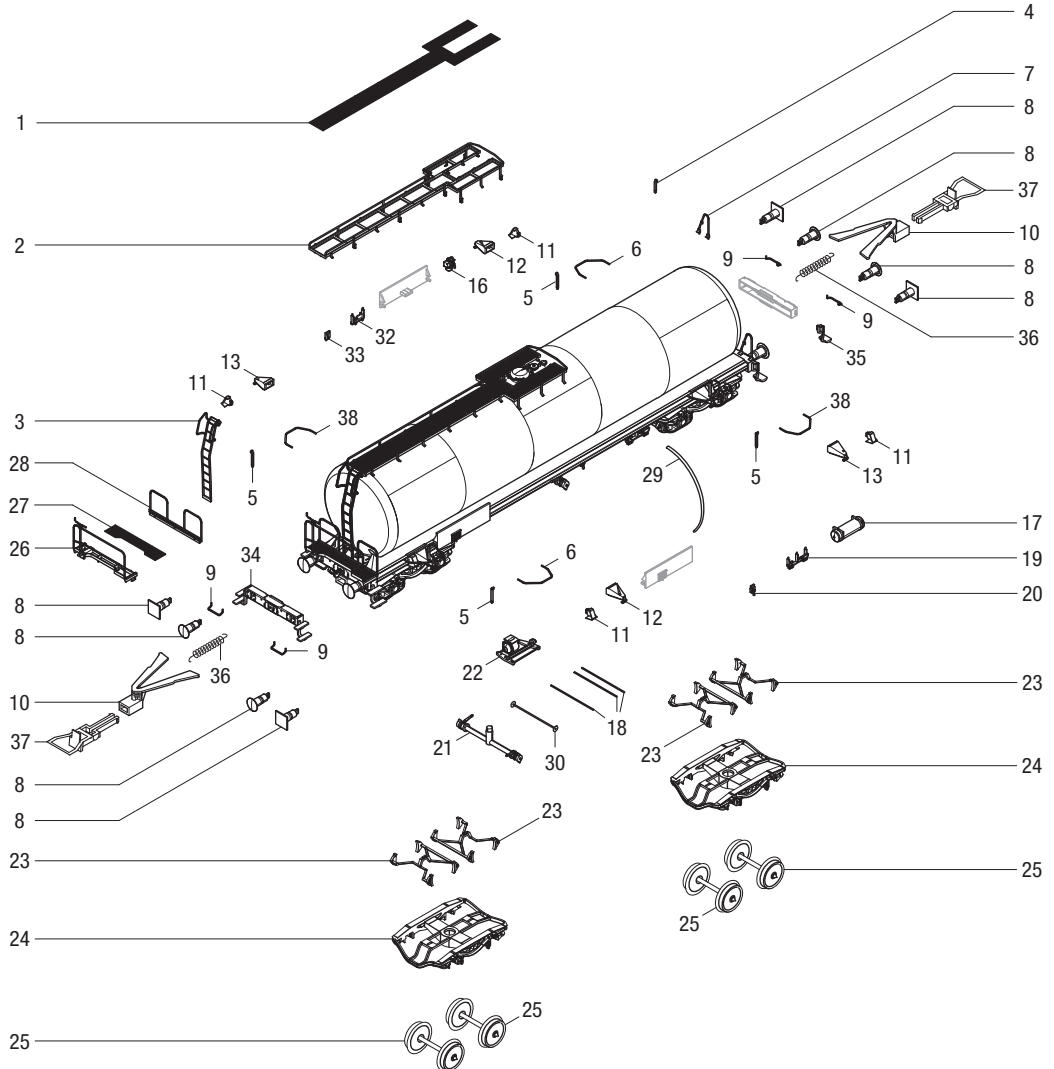
Diese Grafik gilt für mehrere Wagen-Varianten, daher können mehr Einzelteile dargestellt sein als Sie an Ihrem Wagen vorfinden.

Bei der Montage einzelner Ersatzteile muss der Wagen demontiert werden. Bitte achten Sie bei der Demontage darauf, dass kein Bauteil beschädigt wird, da nicht jedes Bauteil als Ersatzteil verfügbar ist.

Important information:

As this graphic chart is applicable to several wagon design versions it is possible that more individual parts are represented than you will find on your wagon.

To fit individual spare parts it is necessary to dismantle the wagon. Please be careful not to damage any components during removal as not every component is available as spare part.



Ersatzteile

Spare parts



Pos	Benennung	Description	Bestell-Nr. Order no.	Artikelnummer / Article number			
				48754	48755	48756	48757
1	Laufblech	Laufblech	0013097.00	•	•	•	•
2	Geländer	Handrail	0013098.00	-	-	-	•
			0013098.03	•	-	-	-
			0013098.04	-	-	-	-
			0013098.05	-	-	•	-
3	Leiter	Ladder	0013099.00	-	-	-	•
			0013099.03	•	-	-	-
			0013099.04	-	•	-	-
			0013099.05	-	-	•	-
4	Signalhalter kurz	Signal support short	0013100.00	•	•	•	•
5	Signalhalter lang	Signal support long	0013101.00	•	•	•	•
6	Handgriff links	Handrail left	0013102.01	•	•	•	•
7	Handgriff	Handrail	0013103.00	•	•	•	•
8	Puffer rund	Buffer round	0013104.00	-	-	-	•
	Puffer eckig	Buffer square	0013105.01	•	•	•	-
9	Puffergriff	Buffer handrail	0013106.00	•	•	•	•
10	Kupplungsschacht	Coupler pocket	0013107.00	•	•	•	•
11	Hebebock	Lifting jack	0013108.00	•	•	•	•
12	Seilanker links	Cable rotor left	0013109.00	•	•	•	•
13	Seilanker rechts	Cable rotor right	0013110.00	•	•	•	•
16	Steuerventil	Control valve	0013115.00	•	•	•	•
17	Luftbehälter	Airtank	0013116.00	•	•	•	•
18	Stellstange	Pullrod	0004524.00	•	•	•	•
19	Lastwechsel links	Load changes left	0013117.00	•	•	•	•
20	Bremsschalter links	Brake switch left	0013118.00	•	•	•	•
21	Bodenstutzen	Ground adaptor	0013119.00	•	•	•	•
22	Bremseinrichtung	Brake unit	0013120.00	•	•	•	•
23	Bremsdreieck	Brake block	0013121.00	•	•	•	•
24	Drehgestell	Bogie	0013191.00	-	-	-	•
	Drehgestell	Bogie	0013191.01	•	•	•	-
25	Scheibenadsatz DC	Block wheelset DC	0009253.00	•	•	•	•
	Scheibenadsatz AC	Block wheelset AC	2187	•	•	•	•
26	Bühnengeländer	Platform handrail	0013122.00	•	•	•	•
27	Bühne	Platform	0013123.00	•	•	•	•
28	Geländer	Handrail	0013124.00	•	•	•	•
29	Überlauf	Level drain	0013125.03	•	-	-	-
			0013125.04	-	-	-	-
			0013125.05	-	-	•	-
30	Überlaufanschluss	Level drain adaptor	0013126.00	•	•	•	-
31	Zurüstbeutel 4	Add-On part bag 4	0000750.00	•	•	•	•
32	Lastwechsel rechts	Load changes right	0013128.00	•	•	•	•
33	Bremsschalter rechts	Brake switch right	0013129.00	•	•	•	•
34	Pufferbohle mit Aufstiege	Buffer board with steps	0013130.00	-	-	-	•
			0013130.02	•	•	•	-
35	Aufstieg	Steps	0013131.00	•	•	•	•
36	Kupplungsfeder	Spring	0013132.00	•	•	•	•
37	Bügelkupplung (2-Stück)	Coupler (2 pieces)	0000729.00	•	•	•	•
38	Handgriff rechts	Handrail right	0013197.01	•	•	•	•

• = verfügbar / available
 - = nicht verfügbar /
 not available

Ersatzteile

Spare parts

Bestellhinweis

Bei der Bestellung von Ersatzteilen muss die Ersatzteil Bestell-Nr. und die Benennung angegeben werden. Ist dies nicht der Fall, kann die Bestellung nicht bearbeitet werden.

Bestellbeispiel:

Position (03), Leiter = 0013099.03, Leiter

Order notice

When ordering spare parts you must always state the order number and give the description. If you do not do this, the order cannot be processed.

Order example:

Position (03), Ladder = 0013099.03, Ladder



Brawa Artur Braun Modellspielwarenfabrik GmbH + Co.
Uferstraße 26-28 · D-73630 Remshalden
Hotline 07151 - 97 93 568
Telefax 07151 - 7 46 62
<http://www.brawa.de>