



Mit Einsetzen der industriellen Revolution entstehen im Saarland rasch immer mehr Werke der Stahlindustrie. Die Vorkommen an Steinkohle und das in der Nähe geförderte lothringische Erz lassen die Produktion vielerorts interessant erscheinen. Extra für die Versorgung dieser Hütten und Stahlwerke beschaffte die Preußische Staatsbahn ab 1883 spezielle Kohletrichterwagen. Auf einem Untergestell mit 2800 mm Achsstand saß ein trichterförmiger Aufbau, der sowohl durch je eine Klappe links und rechts, als auch durch Bodenklappen über einem Tiefbunker, schlagartig entladen werden konnte. Bei einem Laderaum von 13,2 m<sup>3</sup> hatten die Wagen ein Ladegewicht von 10 t. Da sich die Bauart in ihrem speziellen Einsatzgebiet bewährte, wurde die Konstruktion überarbeitet und ab 1897 eine verstärkte Bauart beschafft. Die nach Musterblatt Ilc12 gebauten Wagen hatten einen größeren Laderaum mit einem Fassungsvermögen von

15,3 m<sup>3</sup> und konnten jetzt 12,5 t zuladen. Bis 1905 wurden von diesen größeren Wagen 230 Stück gebaut. Wie schon bei der Vorgängerbauart gab es ausschließlich ungebremste Wagen und Wagen mit Handbremse. Die Deutsche Reichsbahn übernahm alle Wagen und reichte sie als Otr(u) in den Gattungsbezirk „Mainz“ ein, und setzte sie weiterhin ausschließlich im Saarland ein. Heute ist von dieser industriellen Herrlichkeit nur noch wenig zu finden. Ein produzierendes Stahlwerk an der Saar befindet sich heute noch in Dillingen. Die Völklinger Hütte blieb nach ihrer Stilllegung vollständig erhalten und zählt heute als einzigartiges Museum zum UNESCO-Weltkulturerbe. Neben kulturellen Veranstaltungen aller Art kann man sich hier eindrucksvoll über die Stahlherstellung und ihre Geschichte informieren. Zu den Exponaten zählen auch mehrere Eisenbahnfahrzeuge verschiedener Epochen, die in ihrer historischen Umgebung gezeigt werden.

## Operating Instructions

With the onset of the industrial revolution, more and more steel works are built in the Saarland. The anthracite deposits and the iron ore mined nearby in Lorraine made production appear attractive in many areas. Especially to supply these mills and steel works, the Prussian State Railway bought special coal hopper cars from 1883 onwards. On an undercarriage with a 2800 mm axle base sat a funnel-shaped structure, which could be unloaded very quickly both via a flap on the left and right and through floor flaps over a deep bunker. With a freight capacity of 13.2 m<sup>3</sup>, the cars had a payload of 10 t. As the construction type proved itself in its special area of application, the design was revised and from 1897 onwards a reinforced type was purchased. The cars built according to design Ilc12 had a larger hold with a capacity of 15.3 m<sup>3</sup> and

could now handle a payload of 12.5 t. Up to 1905, 230 of these larger cars were built. As with the predecessor type, there were only unbraked cars and cars with a handbrake. The Deutsche Reichsbahn took over all cars and classified them as Otr(u) in the „Mainz“ class district and continued to use them exclusively in the Saarland. Today, little is to be found of this industrial marvel. One producing steel works on the Saar is today to be found in Dillingen. The Völklinger steel mill was completely preserved after it was shut down and today is one of the UNESCO world heritage sites as a unique museum. In addition to cultural events of all types, impressive information can be obtained on steel production and its history. The exhibits also include several railway vehicles of various epochs, which are shown in their historic environment.

# Allgemeine Hinweise

## General information

**H0** Maßstabs- und originalgetreue Kleinmodelle für erwachsene Sammler

age  
14+



Zum Betrieb des vorliegenden Produkts darf als Spannungsquelle nur ein nach VDE 0551/EN 60742 gefertigter Spielzeug-Transformator verwendet werden.

Scale and true to original small-sized model for adult collectors.

Only a toy transformer produced compliant with VDE 0551/EN 60742 may be used as a voltage source to operate this product.

### Räder für Wechselstrom

Dieser Wagen wird mit isolierten Radsätzen für Gleichstrombetrieb ausgeliefert.

Radsätze für Wechselstrombetrieb erhalten Sie im Tausch bei Ihrem BRAWA-Fachhändler.

Den Radsatz für Wechselstrombetrieb können Sie auch separat bestellen.

### AC Wheels

This wagon is supplied with insulated wheel-sets for DC power supply. They can be exchanged for wheel-sets for AC operation at your BRAWA dealer.

You can also order the AC wheel set separately.

### Zubehör für Wagen

Benennung	Bestell-Nr.
Radsatz für Wechselstrombetrieb	2183
Starrkupplung 10er-Set	2250

### Accessories for wagon

Description	Order no.
Wheel set AC	2183
Rigid coupling set of 10	2250

### Ölen

Die Lagerstellen der Radsätze können sparsam mit Öl der Modellbaubranche geölt werden.

### Oils

The wheel bearings should be oiled regularly with fine model oil.

### Kupplungen

Der Kupplungsschacht ist ein Normschacht nach NEM, somit können sämtliche Kupplungen aus der Modelleisenbahn Branche der Spurgröße H0 eingesetzt werden.

### Couplings

The coupling is a standard NEM coupling, and can therefore be used with all other standard H0-gauge model railway couplings.

### Zusatzbauteile Montieren

In der Verpackung sind zusätzlich Bauteile lose beigelegt. Eventuell werden nicht alle Teile des Zurüstbeutels benötigt.

1 = 2x Bügelkupplung

2 = 2x Haken

3 = 2x Doppelhakenkupplung

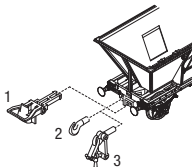
### Fitting additional parts

Accessory parts have been loosely enclosed in the packaging. Eventually not all parts of the accessory bag are needed.

1 = 2x Bow coupling

2 = 2x Hook

3 = 2x Double hook coupling



### Wichtiger Hinweis:

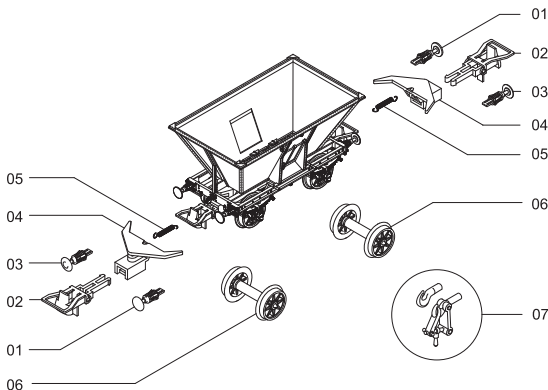
Diese Grafik gilt für mehrere Wagen-Varianten, daher können mehr Einzelteile dargestellt sein als Sie an Ihrem Wagen vorfinden.

Bei der Montage einzelner Ersatzteile muss der Wagen demontiert werden. Bitte achten Sie bei der Demontage darauf, dass kein Bauteil beschädigt wird, da nicht jedes Bauteil als Ersatzteil verfügbar ist.

### Important information:

As this graphic chart is applicable to several wagon design versions it is possible that more individual parts are represented than you will find on your wagon.

To fit individual spare parts it is necessary to dismantle the wagon. Please be careful not to damage any components during removal as not every component is available as spare part.



Pos.	Bestell Nr. Order no.	Benennung	Description
01	0008406.00	Stangenpuffer flach	Buffer flat old style
02	0000729.00	Kupplung (2 Stück)	Coupler (2 pieces)
03	0008407.00	Stangenpuffer gewölbt	Buffer round old style
04	0012973.00	Normschacht	Coupler pocket
05	0012979.00	Feder	Spring
06	0009251.00	Speichenradsatz mittig isoliert DC	Spoke wheelset with isolation DC
	2183	Speichenradsatz Spitzenlagerung AC	Wheelset Spoke Wheels AC
07	0000749.00	Zurüstbeutel 3	Add-On part bag 3

### Bestellhinweis

Bei der Bestellung von Ersatzteilen muss die Ersatzteil Bestell-Nr. und die Benennung angegeben werden. Ist dies nicht der Fall, kann die Bestellung nicht bearbeitet werden.

### Order notice

When ordering spare parts you must always state the order number and give the description. If you do not do this, the order cannot be processed.

### Bestellbeispiel:

Position (04), Normschacht = 0012973.00, Normschacht

### Order example:

Position (04), Coupler pocket = 0012973.00, Coupler pocket



Brawa Artur Braun Modellspielwarenfabrik GmbH + Co.  
Uferstraße 26-28 · D-73630 Remshalden  
Hotline 07151 - 97 93 568  
Telefax 07151 - 7 46 62  
<http://www.brawa.de>