



Mitte der 30er-Jahre führten die Fortschritte beim Leichtbau in schneller Abfolge zu neuen Generationen im Waggonbau. Die Einführung geschweißter Kessel ließ Gewichtseinsparungen zu, die einem erhöhten Ladegewicht zugutekamen. Infolgedessen wurde ab Ende der 30er-Jahre der Achsstand bei der klassischen zweiachsigen Kesselwagenkonstruktion von 4,00 m auf 4,50 m erhöht. Das Laufwerk entsprach der zur gleichen Zeit für die geschweißten DR-Wagen entwickelten Bauart und fiel durch seine langen Tragfedern für einen ruhigen Lauf, auch bei höheren Geschwindigkeiten auf. Die so entstandene Konstruktion wurde bis 1943 in sehr großen Stückzahlen von vielen europäischen Waggonfabriken gebaut – allein MAN lieferte, obwohl kein klassischer Kesselwagenhersteller 2250 Stück. Neben wenigen Privateinstellern wurden vor allem die Tarnfirmen des Deutschen Reiches im Rahmen der Kriegsvorbereitungen mit Lieferungen bedacht. Dazu zählten die „Wifo“ und diverse „Oelvereine“. Eindeutiger war der Einsteller da schon mit „Kriegsmarinewerft Wilhelmshaven“ benannt, diese Wagen dienten der Treibstoffversorgung der U-Bootflotte. Insgesamt dürften von diesen Wagen mit Kesseln von 20 m³, 22 m³ und 26,5 m³ weit über 10000 Stück gebaut worden sein. Nach dem Krieg waren sie über ganz Europa verstreut und kamen so als Privatwagen zu zahlreichen Firmen der Mineralölindustrie. Neben den klassischen Anstrichen in grau und schwarz erhielten viele auch auffällige Werbeanstriche von weiß und gelb (Mobil / Shell) bis grün und blau (Texaco / Aral). Die letzten Wagen waren bei der DR noch 1989 im Einsatz.

Operating Instructions

Tank wagon 2-axle

In the mid 30ies, the progress in lightweight construction led to new generations in wagon building in rapid succession. The introduction of welded tanks allowed weight savings, the benefit of which was increased cargo weight. Consequently, the wheel base of the classical two-axle tank wagon design was increased from 4.00 m to 4.50 m starting at the end of thirties. The running gear corresponded to the design which was simultaneously developed for the welded DR wagons, and was conspicuous by its long suspension springs for smooth running, even at higher velocities. The resulting design was built by many European wagon factories in very large numbers until 1943 – alone MAN, although no classical tank wagon manufacturer, delivered 2250 units. In addition to a few private owners, the sham firms and camouflage organisations of the German Reich were predominantly supplied as part of the war preparations. These included the „Wissenschaftliche Forschungsgemeinschaft“ („Wifo“) and various „oil associations“ („Oelvereine“). In another case, the wagon user was more clearly identified by the name „Wilhelmshaven Naval Dockyard“; these wagons were used for the fuel supply of the submarine fleet. In the aggregate, far more than 10,000 units of these wagons with tanks of 20 m³, 22 m³ and 26.5 m³ were probably built. After the war, they were scattered all over Europe and, as a result, came into the possession of many mineral oil industry companies as private wagons. In addition to the classical grey-and-black paint coats, many wagons were given conspicuous advertising paint coats from white and yellow (Mobil / Shell) up to green and blue (Texaco / Aral). The last wagons were still being used in 1989 in the fleet of the GDR's Deutsche Reichsbahn.

Allgemeine Hinweise

General information

Ölen

Die Lagerstellen der Radsätze können sparsam mit Öl der Modellbaubranche geölt werden.

Kupplungen

Der Kupplungsschacht ist ein Normschacht nach NEM, somit können sämtliche Kupplungen aus der Modelleisenbahn-Branche der Spurgröße H0 eingesetzt werden.

Zusatzbauteile montieren

In der Verpackung sind zusätzliche Bauteile beigelegt.

- 1 = 1x Originalkupplung
- 2 = 1x Haken
- 3 = 1x Bremsschlauch

Oils

The wheel bearings should be oiled regularly with fine model oil.

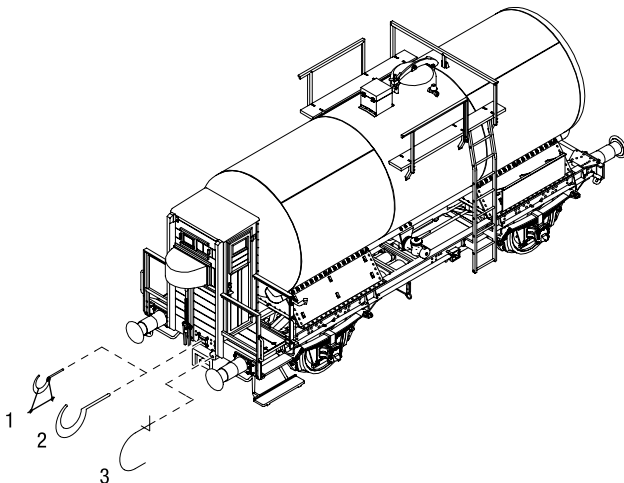
Couplings

The coupling is a standard NEM coupling, and can therefore be used with all other standard H0-gauge model railway couplings.

Fitting additional parts

Accessory parts have been enclosed in the packaging.

- 1 = 1x Original coupling
- 2 = 1x Hook
- 3 = 1x Brake hose



H0

Maßstabs- und originalgetreue Kleinmodelle für erwachsene Sammler.
Scale and true to original small-sized model for adult collectors.



Zum Betrieb des vorliegenden Produkts darf als Spannungsquelle nur ein nach VDE 0551/EN 60742 gefertigter Spielzeug-Transformator verwendet werden.

Only a toy transformer produced compliant with VDE 0551/EN 60742 may be used as a voltage source to operate this product.



Dieses Produkt entspricht den gültigen CE Normen.
This product conforms to the current CE standards.



Ersatzteile

Spare Parts



Wichtiger Hinweis:

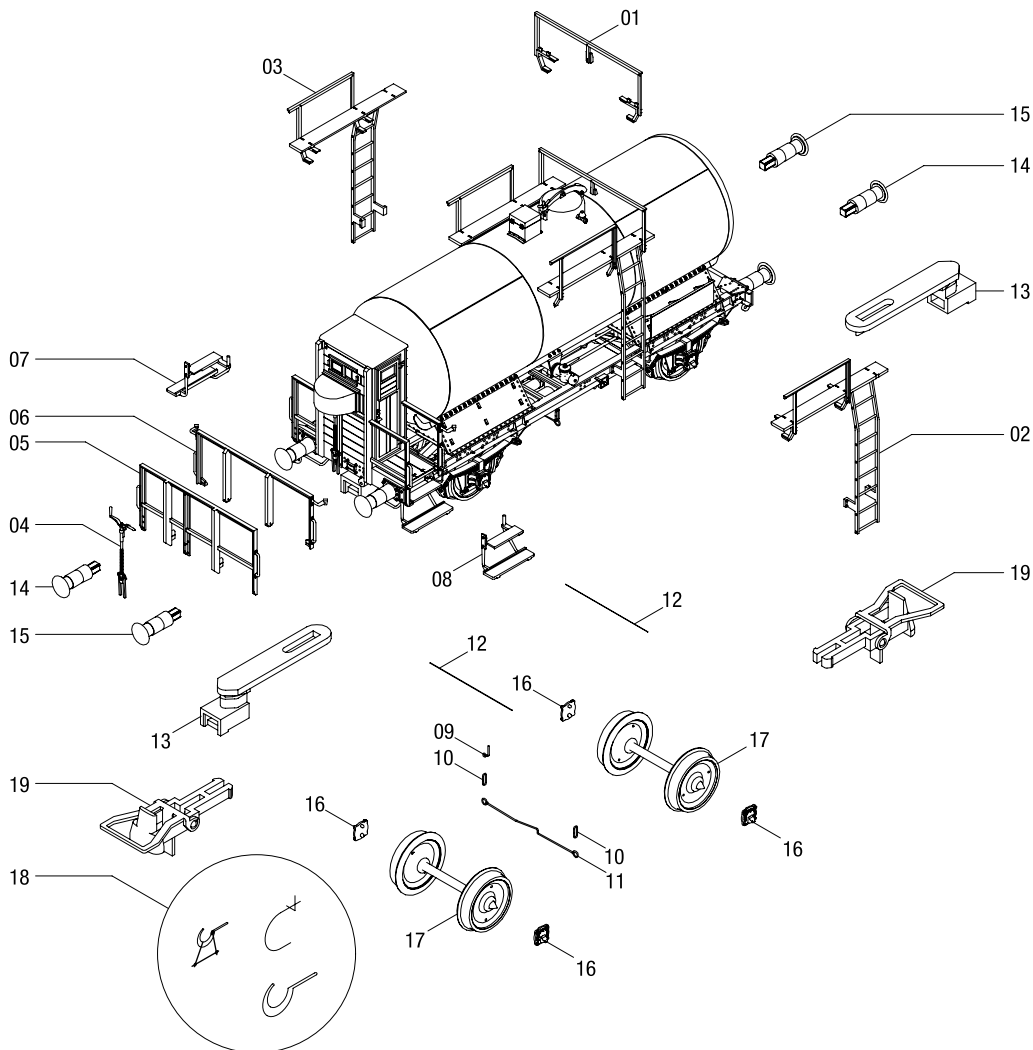
Diese Grafik gilt für mehrere Wagen-Varianten, daher können mehr Einzelteile dargestellt sein als Sie an Ihrem Wagen vorfinden.

Bei der Montage einzelner Ersatzteile muss der Wagen demontiert werden. Bitte achten Sie bei der Demontage darauf, dass kein Bauteil beschädigt wird, da nicht jedes Bauteil als Ersatzteil verfügbar ist.

Important information:

As this graphic chart is applicable to several wagon designversions it is possible that more individual parts are represented than you will find on your wagon.

To fit individual spare parts it is necessary to dismantle the wagon. Please be careful not to damage any components during removal as not every component is available as spare part.



Ersatzteile

Spare Parts

Pos.	Benennung	Description	Bestell Nr. Order no.
01	Geländer mitte	Handrail	0008667.00
02	Leiter links	Ladder left	0008665.00
03	Leiter rechts	Ladder right	0008666.00
04	Handbremskurbel	Hand brake crank	0008672.00
05	Bühnengeländer vorn	Platform rail front	0008653.00
06	Bühnengeländer hinten RAL9005	Platform rail back RAL9005	0008652.00
	Bühnengeländer hinten RAL8012	Platform rail back RAL8012	0008652.01
07	Tritt rechts	Step right	0008647.00
08	Tritt links	Step left	0008646.00
09	Lösezughalter	Triggering pull holder	0008641.00
10	Lösezugschlaufe	Triggering pull tab	0008642.00
11	Lösezug	Triggering pull	0008643.00
12	Feder	Spring	0008648.00
13	Kupplungskinematik	Coupler pocket	0008674.00
14	Puffer gewölbt klein	Buffer arced small	0008675.00
15	Puffer flach klein	Buffer flat small	0008676.00
16	Achslagerdeckel	Axle box cover	0008638.00
17	Scheibenradsatz DC	Block wheel DC	0008408.00
	Scheibenradsatz AC	Block wheel AC	2187
18	Zurüstbeutel	Add-On part bag	0000750.00
19	Bügelkupplung	Bow coupler	0000729.00

Wichtiger Hinweis:

Bei der Montage einzelner Ersatzteile muss der Wagen demontiert werden. Bitte achten Sie bei der Demontage darauf, dass kein Bauteil beschädigt wird, da nicht jedes Bauteil als Ersatzteil verfügbar ist.

Bei der Bestellung von Ersatzteilen muss die Bestell-Nr. und die Benennung angegeben werden. Ist dies nicht der Fall, kann die Bestellung nicht bearbeitet werden.

Bestellbeispiel:

Position (12), Feder = 0008648.00, Feder

Important information:

To fit individual spare parts it is necessary to dismantle the waggon. Please be careful not to damage any components during removal as not every component is available as spare part.

When ordering spare parts you must always state the order number and give the description. If you do not do this, the order cannot be processed.

Example of order number:

Position (12), Spring = 0008648.00, Spring



Brawa Artur Braun Modellspielwarenfabrik GmbH & Co.
 Uferstraße 26-28 · D-73630 Remshalden
 Hotline 07151 - 979 35 68
 Telefax 07151 - 7 46 62
 www.brawa.de