

Bis Mitte der 60er-Jahre beschaffte die DB zahlreiche Spezialwagen mit Hubschiebedach und Schiebewänden. Untersuchungen erbrachten jedoch den Nachweis, dass in vielen Fällen auf das zu öffnende Dach verzichtet werden kann und ein optimierter Zugang von der Seite für die meisten Ladegüter ausreicht. So wurde ab 1966 der Hbis 299, anfänglich noch als Klmmgs bezeichnet, gebaut. Die Konstruktion entsprach in großen Teilen den zuletzt gebauten Schiebedachwagen der Bauart Tbis 869, es wurde vor allem die Zugänglichkeit der Ecken verbessert. Die Mittelsäule hatte nur noch eine Breite von 320 mm, während sie bei den Schiebedachwagen noch 1000 mm maß. Die Wagen bewährten sich im Betrieb und wurden von den Beladern angenommen. Bis 1970 waren bereits 2.950 Stück gebaut, die maximale Anzahl von 8.444 Stück wurde 1975 erreicht. Seit 1974 erhielten die Wagen ab Werk Funkschutzbleche, ein Teil der älteren Wagen wurden nachträglich damit ausgerüstet. Sie erhielten ab 1984 die nationalen Nebengattungsbuchstaben –ww. Etwa die Hälfte der gebauten Wagen wurde mit der Sportschutzzeirrichtung System „Daberkow“ ausgerüstet. Diese werden ab 1979 zu Hbis-t und 1984 zu Hbils. Bereits ab Mitte der 80er-Jahre werden jedoch alle Sportschutzzeirrichtungen entfernt. 1991 erhalten dafür 754 Wagen verstärkte verriegelbare Trennwände und tragen fortan die Bezeichnung Hbills-x. Die DB AG übernimmt 1994 insgesamt 8.403 Wagen aller Spielarten der BA 299. Im Jahr 2000 sind noch 2.500 Wagen bei „Railion“ im Einsatz, den größten Anteil stellen die Hbis-ww mit ca. 2.700 Wagen. Acht Jahre später hält man noch etwas über 1.000 Hbis-ww und 90 Hbills-x für den Güterverkehr vor. Im Verband mit neueren Schiebewandwagen fallen sie inzwischen durch ihr geradezu zierliches Äußeres auf. Das präsentiert sich farblich ursprünglich in unlackiertem Aluminium, das Untergestell war schwarz. Im Betrieb entwickeln sich daraus Verschmutzungszustände in allen Schattierungen, Anschriftenfelder werden bei einer Neubeschriftung hell oder dunkel unterlegt, manchmal auch beides. Vermietete Wagen besaßen teilweise eine Werbebeschriftung des Einstellers.

Operating Instructions

Sliding Wall Car Hbis 297, Hbis 299, Tbis 869, Tbis 875, Klmmgs 299

By the middle of the 1960s, DB procured numerous special wagons with a sliding roof and sliding walls. However, examinations proved that, in many cases, it was possible to forego the opening roof and that an optimised access from the side was sufficient for the majority of cargoes. Consequently, the Hbis 299 which was still initially called the Klmmgs was built from 1966 onwards. To a large extent, the design corresponded to the previously built Tbis 869 sliding roof wagons; the accessibility to the corner was primarily improved. The centre column only had a width of 320 mm; this width amounted to 1000 mm on the sliding roof wagons. The wagons proved themselves in operation and were accepted by the loaders. 2,950 units had already been built by 1970 and the maximum quantity of 8,444 units was reached in 1975. From 1974 onwards, the wagons were equipped with spark arrester plate ex works; a percentage of the older wagons were retrofitted with this component. From 1984 onwards, they obtained the national secondary genre letters –ww. Approximately half of the built wagons were equipped with the „Daberkow“ transport protection equipment system. They became Hbis-t from 1979 onwards and became Hbils from 1984 onwards. However, all of the transport protection equipment was removed from the mid-1980s. In return, 754 wagons obtained reinforced, lockable separating walls in 1991 and, from that point on, were given the designation Hbills-x. In 1994, DB AG assumed 8,403 BA 299 wagons of all types. In 2000, 2,500 wagons were still being operated by „Railion“, the Hbis-ww accounts for the largest share with approx. 2,700 wagons. Eight years later, just over 1,000 Hbis-ww and 90 Hbills-x were still being kept for goods traffic. In association with newer sliding wall carriages, they are now particularly striking thanks to their almost delicate appearance. The original colour was unpainted aluminium and the undercarriage was black. This led to the development of all shades of contamination conditions during operation; address fields are bright or dark shadowed and even both in some cases in the event of a new lettering. To some extent, rented wagons contained the advertising lettering of the adjuster.

IMMER AUF DEM LAUFENDEN

ABONNIEREN SIE JETZT DEN BRAWA E-NEWSLETTER



WWW.BRAWA.DE/NEWSLETTER

Allgemeine Hinweise

General information

Räder für Wechselstrom

Dieser Wagen wird mit isolierten Radsätzen für Gleichstrombetrieb ausgeliefert. Radsätze für Wechselstrombetrieb erhalten Sie im Tausch bei Ihrem BRAWA-Fachhändler.

Den Radsatz für Wechselstrom können Sie auch separat bestellen.

Bestell-Nr.: 2188, Scheibenradsatz Wechselstrom AC

Ölen

Die Lagerstellen der Radsätze können sparsam mit Öl der Modellbaubranche geölt werden.

Kupplungen

Der Kupplungsschacht ist ein Normschacht nach NEM, somit können sämtliche Kupplungen aus der Modelleisenbahn-Branche der Spurgröße H0 eingesetzt werden.

Zusatzbauteile montieren

Dem Modell liegt ein Zurüstbeutel bei, von dem eventuell nicht alle Teile benötigt werden.

Die Zurüstteile sind für Vitrinenmodelle gedacht, da es nach dem Montieren der Zurüstteile zu Einschränkungen im Fahrbetrieb kommen kann.

- 1 = 2x Bremsschlauch rechts
- 2 = 2x Haken
- 3 = 2x Bremsschlauch links
- 4 = 2x Kupplungsimulation

AC wheels

This wagon is supplied with insulated wheel-sets for DC power supply. They can be exchanged for wheel-sets for AC operation at your BRAWA dealer.

You can also order the AC wheel set separately.

Order no.: 2188, Wheel set with solid center AC

Oils

The wheel bearings should be oiled regularly with fine model oil.

Couplings

The coupling is a standard NEM coupling, and can therefore be used with all other standard H0-gauge model railway couplings.

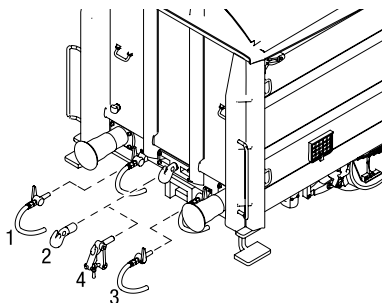
Fitting additional parts

There is an accessory bag added to the model but may be not all parts will be needed.

The additional parts are intended for showcase.

After mounting the additional parts, there can be limitations in driving mode.

- 1 = 2x Brake hose right
- 2 = 2x Hook
- 3 = 2x Brake hose left
- 4 = 2x Imitation coupling



Maßstabs- und originalgetreue Kleinmodelle für erwachsene Sammler.
Scale and true to original small-sized model for adult collectors.

Zum Betrieb des vorliegenden Produkts darf als Spannungsquelle nur ein nach VDE 0570-2-7/DIN EN 61558-2-7:2008-06 gefertigter Spielzeug-Transformator verwendet werden.
Only a toy transformer produced compliant with VDE 0570-2-7/DIN EN 61558-2-7:2008-06 may be used as a voltage source to operate this product.

Ersatzteile Spare Parts



Wichtiger Hinweis:

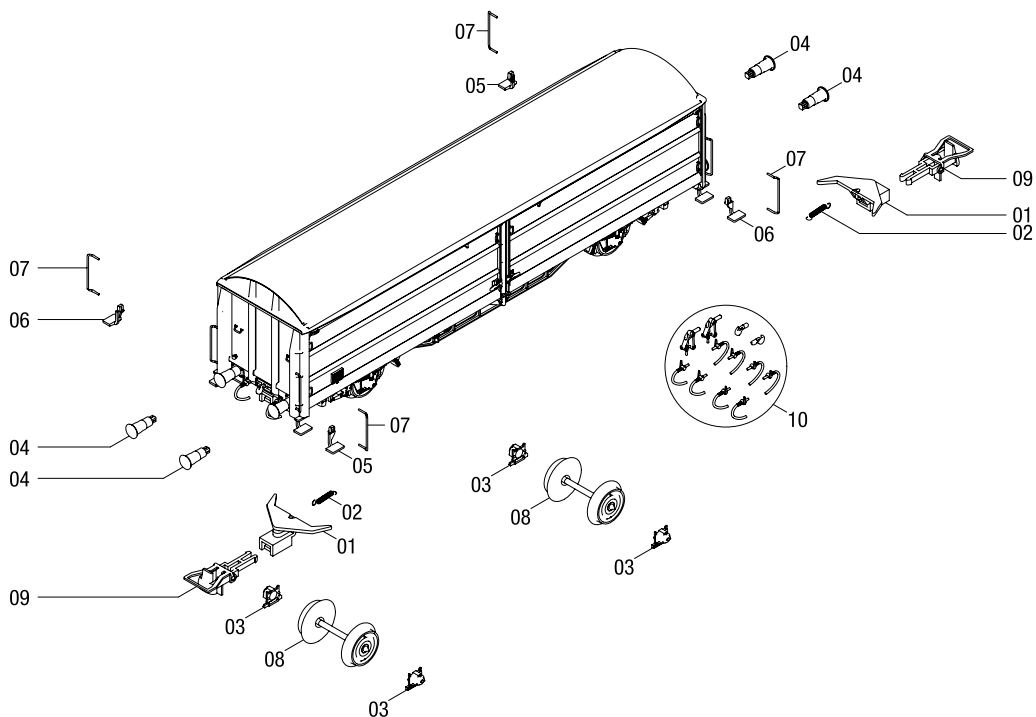
Diese Grafik gilt für mehrere Wagen-Varianten, daher können mehr Einzelteile dargestellt sein als Sie an Ihrem Wagen vorfinden.

Bei der Montage einzelner Ersatzteile muss der Wagen demontiert werden. Bitte achten Sie bei der Demontage darauf, dass kein Bauteil beschädigt wird, da nicht jedes Bauteil als Ersatzteil verfügbar ist.

Important information:

As this graphic chart is applicable to several wagon design versions it is possible that more individual parts are represented than you will find on your wagon.

To fit individual spare parts it is necessary to dismantle the wagon. Please be careful not to damage any components during removal as not every component is available as spare part.



Ersatzteile

Spare Parts

Pos. Benennung	Description	Bestell Nr. Order no.
01 Kupplungsschacht	Coupler pocket	0008279.00
02 Zugfeder	Spring	0013452.00
03 Achslager*	Axle box*	0013459.00*
04 Hochleistungspuffer 52t*	Buffer 52t*	0013463.00*
05 Rangiertritt links*	Step left*	0013464.00*
06 Rangiertritt rechts*	Step right*	0013465.00*
07 Rangierergriff lang*	Shunter handle long*	0013474.00*
08 Radsatz DC	Wheel set DC	0013521.00
Radsatz AC	Wheel set AC	2188
09 Bügelkupplung (2 Stück)	Standard coupler (2 pieces)	0000729.00
10 Zurüstbeutel	Add-On part bag	0000750.00

* Die Farbe des Ersatzteils kann eventuell unterschiedlich sein.

* The color of the spare parts may be slightly different.

Wichtiger Hinweis!

Bei der Bestellung von Ersatzteilen muss die Bestell-Nr. und die Benennung angegeben werden. Ist dies nicht der Fall, kann die Bestellung nicht bearbeitet werden.

Important notice!

When ordering spare parts you must always state the order number and give the description. If you do not do this, the order cannot be processed.

Bestellbeispiel:

Position (02), Zugfeder = 0013452.00, Zugfeder

Example of order number:

Position (02), Spring = 0013452.00, Spring

Ersatzteile bestellen:

www.brawa.de/ersatzteilservice

Ordering spare parts:

www.brawa.de/en/spareparts

Abweichungen in Bedruckung, Farbton und Konstruktions- oder Formänderungen gegenüber dem Original sowie unseren Werbeunterlagen behalten wir uns vor.

We reserve the right to deviations in printing, color and structural or design modifications to the original as well as our advertising material.

Die Verpackung und Bedienungsanleitung sind Teil dieses Produktes. Sie enthalten wichtige Hinweise für Sicherheit, Gebrauch und Entsorgung. Bewahren Sie diese sorgfältig auf. Händigen Sie alles bei Weitergabe an Dritte mit aus.

The packaging and operating instructions are part of this product. They contain important information concerning safety, use and disposal. Store these carefully. Hand it over to third parties.



Brawa Artur Braun Modellsenspielwarenfabrik GmbH & Co. KG
 Uferstraße 24-30 · D-73630 Remshalden
 Hotline +49 (0)7151 - 979 35 68
 Telefax +49 (0)7151 - 746 62
<http://www.brawa.de>