

IMMER AUF DEM LAUFENDEN
ABONNIEREN SIE JETZT DEN BRAWA E-NEWSLETTER

★
WWW.BRAWA.DE/NEWSLETTER

Allgemeine Hinweise

General information

Räder für Wechselstrom

Dieser Wagen wird mit isolierten Radsätzen für Gleichstrombetrieb ausgeliefert.

Radsätze für Wechselstrombetrieb erhalten Sie im Tausch bei Ihrem BRAWA-Fachhändler.

Den Radsatz für Wechselstrombetrieb können Sie auch separat bestellen.

Ölen

Die Lagerstellen der Radsätze können sparsam mit Öl der Modellbaubranche geölt werden.

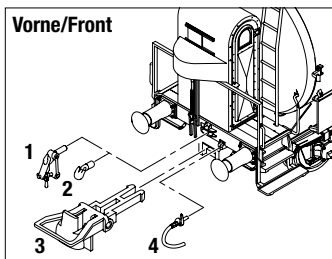
Kupplungen

Der Kupplungsschacht ist ein Normschacht nach NEM, somit können sämtliche Kupplungen aus der Modelleisenbahn-Branche der Spurgröße H0 eingesetzt werden.

Zusatzbauteile montieren

In der Verpackung sind zusätzlich Bauteile lose beigelegt. Eventuell werden nicht alle Teile des Zurüstbeutels benötigt.

- 1 = 2x Kupplungsimitation 4 = 4x Bremsschlauch links
- 2 = 2x Haken 5 = 4x Bremsschlauch rechts
- 3 = 2x Bügelkupplung



AC wheels

This wagon is supplied with insulated wheel-sets for DC power supply.

They can be exchanged for wheel-sets for AC operation at your BRAWA dealer.

You can also order the AC wheel set separately.

Oils

The wheel bearings should be oiled regularly with fine model oil.

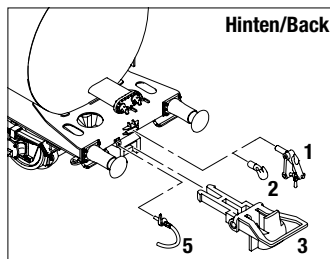
Couplings

The coupling is a standard NEM coupling, and can therefore be used with all other standard H0-gauge model railway couplings.

Fitting additional parts

Accessory parts have been loosely enclosed in the packaging. Eventually not all parts of the accessory bag needed.

- 1 = 2x Imitation coupling 4 = 4x Brake hose left
- 2 = 2x Hook 5 = 4x Brake hose right
- 3 = 2x Bow coupling



Zubehör für Wagen

Bennennung	Bestell-Nr.
Starrkupplung 10er-Set	2250

Accessories for wagon

Description	Order no.
Rigid coupling set of 10	2250

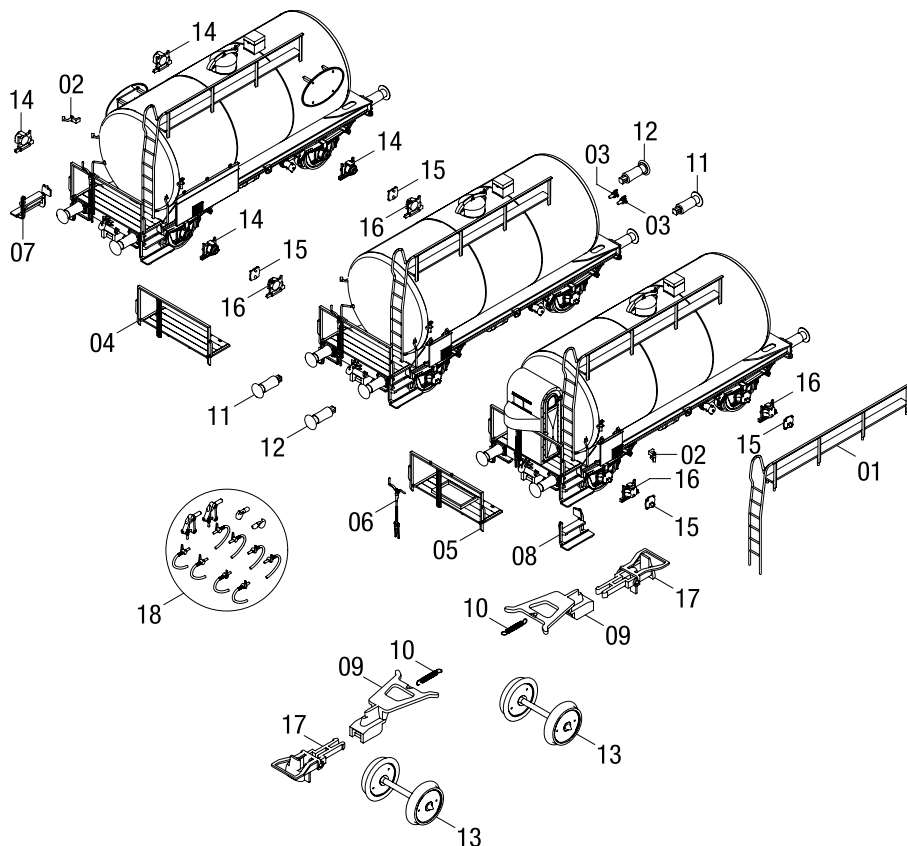
Wichtiger Hinweis:

Diese Grafik gilt für mehrere Wagen-Varianten, daher können mehr Einzelteile dargestellt sein als Sie an Ihrem Wagen vorfinden. Bei der Montage einzelner Ersatzteile muss der Wagen demontiert werden. Bitte achten Sie bei der Demontage darauf, dass kein Bauteil beschädigt wird, da nicht jedes Bauteil als Ersatzteil verfügbar ist.

Important information:

As this graphic chart is applicable to several wagon design versions it is possible that more individual parts are represented than you will find on your wagon.

To fit individual spare parts it is necessary to dismantle the wagon. Please be careful not to damage any components during removal as not every component is available as spare part.



HO

Maßstabs- und originalgetreue Kleinmodelle für erwachsene Sammler.
Scale and true to original small-sized model for adult collectors.

age
14+



Zum Betrieb des vorliegenden Produkts darf als Spannungsquelle nur ein nach VDE 0570-2-7/DIN EN 61558-2-7:2008-06 gefertigter Spielzeug-Transformator verwendet werden.

Only a toy transformer produced compliant with VDE 0570-2-7/DIN EN 61558-2-7:2008-06 may be used as a voltage source to operate this product.

Ersatzteile

Spare Parts

Pos.	Benennung	Description	Bestell Nr. Order no.
01	Kesselbühne mit Leiter *	Boiler platform with ladder *	0021466.00 *
02	Zugschluss-Halter	Rear End Holder	0021462.00
03	Heizhahn Pintsch	Heating cock pintsch	0021476.00
04	Bühne */**	Platform */**	0021478.00 */**
05	Bühne für Bremserhaus */**	Platform for brakeman's cab */**	0021458.00 */**
06	Handbremse *	Hand brake *	0014449.00 *
07	Treppe rechts *	Step right *	0021460.00 *
08	Treppe links *	Step left *	0021459.00 *
09	Kupplungsdeichsel	Coupler bar	0021457.00
10	Feder	Spring	0013452.00
11	Puffer gewölbt	Buffer round	0020861.00
12	Puffer flach	Buffer flat	0020860.00
13	Radsatz DC	Wheel set DC	0009253.00
	Radsatz AC	Wheel set AC	2188
14	Rollenachslager **	Roller-bearing axle box **	0013459.00 **
15	Achslagerdeckel **	Bearing cover **	0009338.00 **
16	Gleitachslager **	Axle bearing **	0020862.00 **
17	Bügelkupplung (2 Stück)	Standard coupler (2 pieces)	0000729.00
18	Zurüstbeutel 4	Add-On part bag 4	0000750.00

* Die Farbe des Ersatzteils kann eventuell unterschiedlich sein.

** Variantenspezifisches Bauteil.

Von dieser Wagenserie gibt es verschiedene Varianten die sich in der Teileverwendung unterscheiden.

Wichtiger Hinweis!

Bei der Bestellung von Ersatzteilen muss die Bestell-Nr. und die Benennung angegeben werden.

Ist dies nicht der Fall, kann die Bestellung nicht bearbeitet werden.

Bestellbeispiel:

Position (13), Radsatz DC = 0008408.00, Radsatz DC

Ersatzteile bestellen:

www.brawa.de/ersatzteilservice

Abweichungen in Bedruckung, Farbton und Konstruktions- oder Formänderungen gegenüber dem Original sowie unseren Werbeunterlagen behalten wir uns vor.

Die Verpackung und Bedienungsanleitung sind Teil dieses Produktes. Sie enthalten wichtige Hinweise für Sicherheit, Gebrauch und Entsorgung. Bewahren Sie diese sorgfältig auf. Händigen Sie alles bei Weitergabe an Dritte mit aus.

* The color of the spare parts may be slightly different.

** Version-specific component.

The design versions of this car series differ as far as the use of the parts is concerned.

Important notice!

When ordering spare parts you must always state the order number and give the description.

If you do not do this, the order cannot be processed.

Example of order number:

Position (13), Wheel set DC = 0008408.00, Wheel set DC

Ordering spare parts:

www.brawa.de/en/spareparts

We reserve the right to deviations in printing, color and structural or design modifications to the original as well as our advertising material.

The packaging and operating instructions are part of this product. They contain important information concerning safety, use and disposal. Store these carefully. Hand it over to third parties.



Brawa Artur Braun Modellspielwarenfabrik GmbH & Co. KG
 Uferstraße 26-30 · D-73630 Remshalden
 Hotline +49 (0)7151 - 979 35 68
 Telefax +49 (0)7151 - 746 62
www.brawa.de