



Bis 1977 produzierte das Raw Halberstadt über 3000 vierachsige Rekowagen für die DR, deren Kastenlänge damals ein Zugeständnis an die baulichen Gegebenheiten des Raw darstellte. Inzwischen waren diese Wagen jedoch für den Berufs- und Nahverkehr nicht mehr zeitgemäß und für hochwertige Einsätze nicht mehr geeignet. Da die Waggonindustrie der DDR mit Exportaufträgen vollkommen ausgelastet war, kam auch für den Bau des neuen Wagens nur das Raw Halberstadt in Frage. Weil die Anlagen dort inzwischen erweitert worden waren, konnte das neue Fahrzeug nun auch das UIC-Maß von 26,4 m voll ausschöpfen. Bereits 1973 entstand daher ein Musterwagen, dem 1975 ein zweiter folgte. Beide wurden im täglichen Betrieb ausgiebig erprobt. Recht schnell prägte der Volksmund für sie den Namen „Langer Halberstädter“, was bestimmt auch mit den hier produzierten berühmten Würstchen zusammenhing. Bereits während der Konstruktion kam seitens der DR die Forderung auf, der Wagen solle auch für „hochwertige internationale Einsätze“ tauglich sein, was bei der Gestaltung natürlich zu Kompromissen führen musste. So entstand ein Wagen mit zwei Einstiegen und drei Fahrgasträumen mit Mittelgang. Auf den ersten Blick erscheint der Bmhe daher wie eine Kopie der DB-Silberlinge, ist aber eher eine Weiterentwicklung der Bghwe-Wagen unter Berücksichtigung vieler neuer Komponenten. Deutlich wird das auch im Eigengewicht, denn das ist mit 39 t ziemlich hoch und entsprach damit nicht dem in der DDR so oft angestrebten „Weltniveau“. Die Wagen bewährten sich im Betrieb und wurden durch den Reisenden durchaus als Fortschritt wahrgenommen. Entsprechend den Forderungen bei der Bestellung wurden sie anfänglich fast ausschließlich in Schnellzügen des nationalen und internationalen Verkehrs eingesetzt. Dabei erreichten sie auch Ziele in der CSSR, Polen und der BRD. Die ab 1982 gelieferten Wagen erhielten den neuen grün-elfenbeinfarbenen Anstrich für Schnellzugwagen.

Operating instructions

Halberstadt center entry car Bmhe / BMh

By 1977, the Halberstadt RAW (Reichsbahn repair shop) had produced over 3000 fouraxle Reko cars for the DR. Their body length was due to a concession to the RAWs structural conditions. By that time, these cars were out of date for commuter and local transport, and no longer suitable for premium service. Since the railcar industry in the DDR was fully occupied with export orders, Halberstadt RAW was the only shop available for the construction of the new car. Because the facilities there had been expanded by this time, the new vehicle could now fully exploit the UIC measure of 26.4 m. There was a prototype as early as 1973, and a second followed in 1975. Both were tested extensively in daily operations. The name „Langer Halberstädter“ was coined rather quickly in common parlance, making a connection with the famous sausages produced there. While the cars were still in construction, a request came from DR to make the car suitable for „premium international assignments“, which naturally led to changes in the design. A car was built with two entrances and three passenger compartments with a central corridor. At first glance, the Bmhe seems like a copy of the DB Silberling, but it was in fact a new version of the Bghwe car, with many new components. This is especially evident in the unladen weight, which is fairly

high at 39 tons and not compatible with the „world class“ level so often aspired to in the DDR. The cars proved themselves in operation, and the passengers perceived them to be definite steps forward. In accordance with the requirements from the order, they were originally used almost exclusively in high-speed trains for national and international transport. They also achieved objectives in Czechoslovakia, Poland and West Germany. The cars that were delivered from 1982 onwards featured the new green and ivory-colored paint for express cars.

IMMER AUF DEM LAUFENDEN
ABONNIEREN SIE JETZT DEN BRAWA E-NEWSLETTER

★
WWW.BRAWA.DE/NEWSLETTER

Allgemeine Hinweise

General information



Maßstabs- und originalgetreue Kleinmodelle für erwachsene Sammler.
Scale and true to original small-sized model for adult collectors.



Zum Betrieb des vorliegenden Produkts darf als Spannungsquelle nur ein nach VDE 0570-2-7/DIN EN 61558-2-7:2008-06 gefertigter Spielzeug-Transformator verwendet werden.

Only a toy transformer produced compliant with VDE 0570-2-7/DIN EN 61558-2-7:2008-06 may be used as a voltage source to operate this product.

Räder für Wechselstrom

Dieser Wagen wird mit isolierten Radsätzen für Gleichstrombetrieb ausgeliefert. Radsätze für Wechselstrombetrieb erhalten Sie im Tausch bei Ihrem BRAWA-Fachhändler. Den Radsatz für Wechselstrombetrieb können Sie auch separat bestellen.

Bestell-Nr.: 2187 Scheibenradsatz Wechselstrom AC

AC wheels

This wagon is supplied with insulated wheel-sets for DC power supply. They can be exchanged for wheel-sets for AC operation at your BRAWA dealer. You can also order the AC wheel set separately.

Order no.: 2187 Block wheels AC

Ölen

Die Lagerstellen der Radsätze können sparsam mit Öl der Modellbaubranche geölt werden.

Oils

The wheel bearings should be oiled regularly with fine model oil.

Kupplungen

Der Kupplungsschacht ist ein Normschacht nach NEM, somit können sämtliche Kupplungen aus der Modelleisenbahn-Branche der Spurgröße H0 eingesetzt werden.

Couplings

The coupling is a standard NEM coupling, and can therefore be used with all other standard H0-gauge model railway couplings.

Weiteres optionales Zubehör

Für diesen Wagen ist optional eine Beleuchtungsplatine mit warmweißen LED erhältlich. Bei Wechselstrombetrieb ist ein Wechselstromschleifer und ein Radsatz für Wechselstrom erforderlich.

Further optional additional parts

Light fittings, optional. With warmwhite LED. For AC mode you need a AC pic up shoe and a wheel-sets for AC operation.

Zusatzbauteile Additional parts

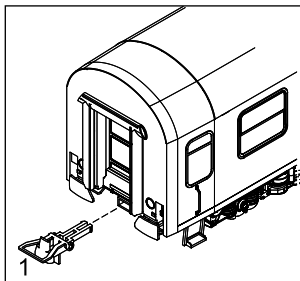


Zusatzbauteile montieren

In der Verpackung sind zusätzlich Bauteile lose beigelegt.

Pos.	Benennung	Anzahl [Stück]
1	Bügelkupplung	2
2	Lichtleiter für Schlusslicht*	1

* Für Schlusslicht vorbereitet.

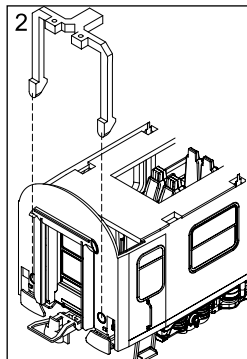


Fitting additional parts

Additional parts have been loosely enclosed in the packaging.

Pos.	Description	Pcs. [Pcs.]
1	Coupler	2
2	Light bar for train end light*	1

* Prepared for train end light.

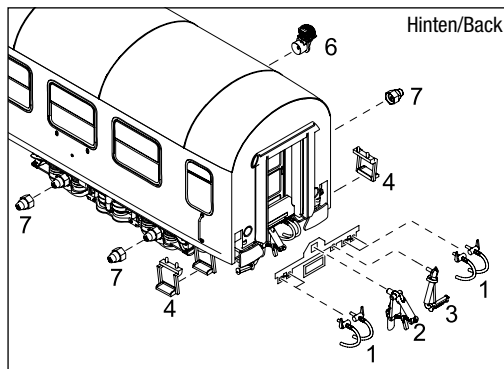
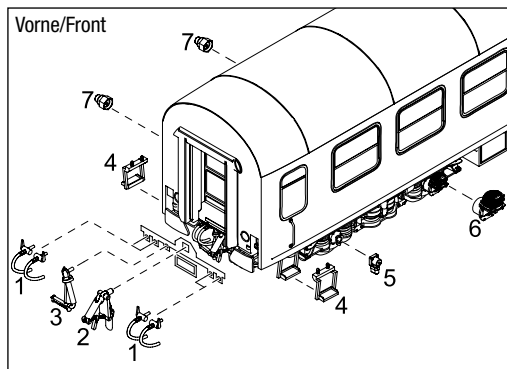


Werden die Bauteile aus dem Zurüstbeutel für Vitrinenmodelle montiert, ist der Wagen nicht mehr für den Fahrbetrieb geeignet.

If parts contained in the setting-up bag for showcase models are fitted, the wagon is no longer suitable for running on tracks.

Pos.	Benennung	Anzahl im Zurüstbeutel [Stück]
1	Bremsschlauch rechts/links	8
2	Originalkupplung	2
3	Heizschlauch	2
4	Tritt	4
5	Achslager	1
6	Lichtmaschine	2
7	Geber	5

Pos.	Description	Pcs. in add on bag [Pcs.]
1	Brake hose right/ left	8
2	Original coupling	2
3	Heating hose	2
4	Step	4
5	Bearing	1
6	Dynamo	2
7	Sensor	5

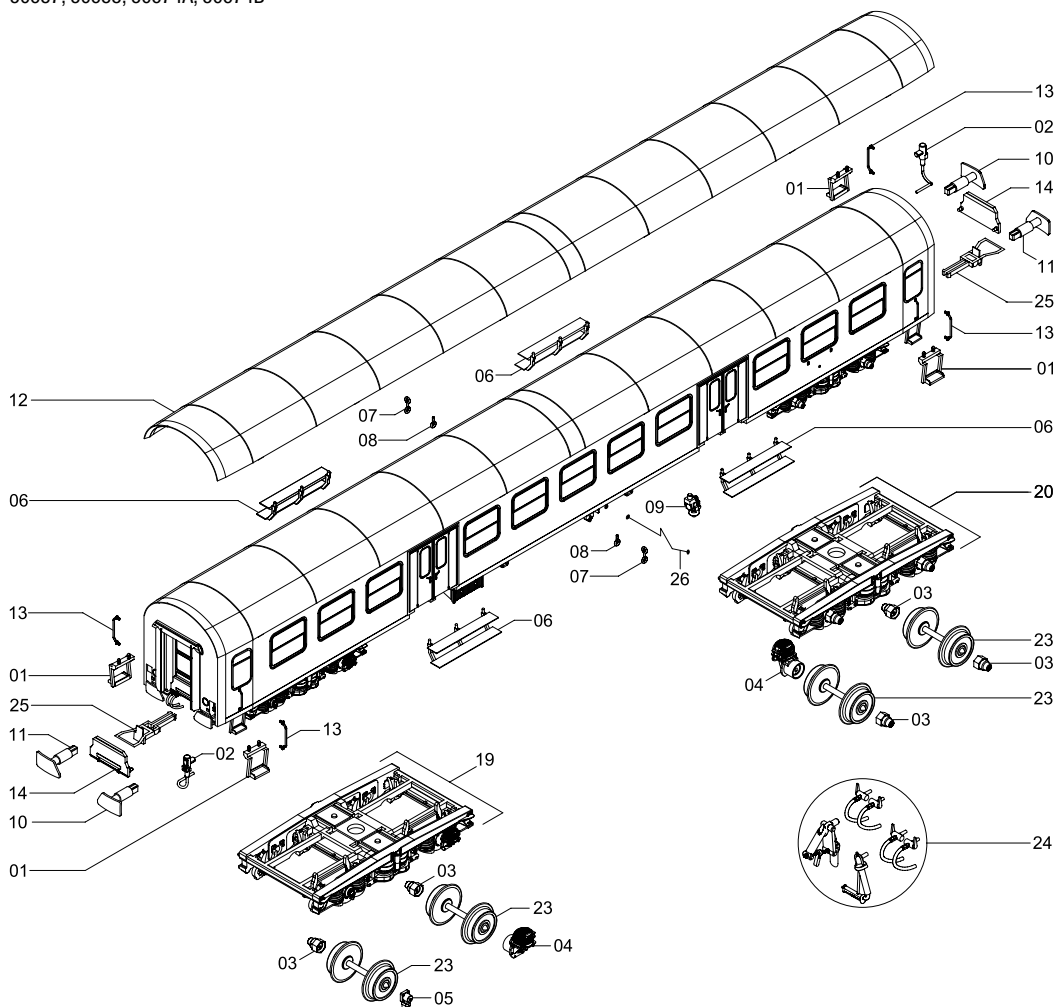


Ersatzteile Spare Parts

Ersatzteile für Personenwagen mit der Artikelnummer / Spare parts for passenger coach with item number

Ersatzteilliste siehe Seite 6 / Spare parts see page 6

50637, 50638, 50674A, 50674B



Wichtiger Hinweis:

Diese Grafik gilt für mehrere Wagen-Varianten, daher können mehr Einzelteile dargestellt sein als Sie an Ihrem Wagen vorfinden.

Bei der Montage einzelner Ersatzteile muss der Wagen demontiert werden. Bitte achten Sie bei der Demontage darauf, dass kein Bauteil beschädigt wird, da nicht jedes Bauteil als Ersatzteil verfügbar ist.

Important information:

As this graphic chart is applicable to several wagon designversions it is possible that more individual parts are represented than you will find on your wagon.

To fit individual spare parts it is necessary to dismantle the wagon. Please be careful not to damage any components during removal as not every component is available as spare part.

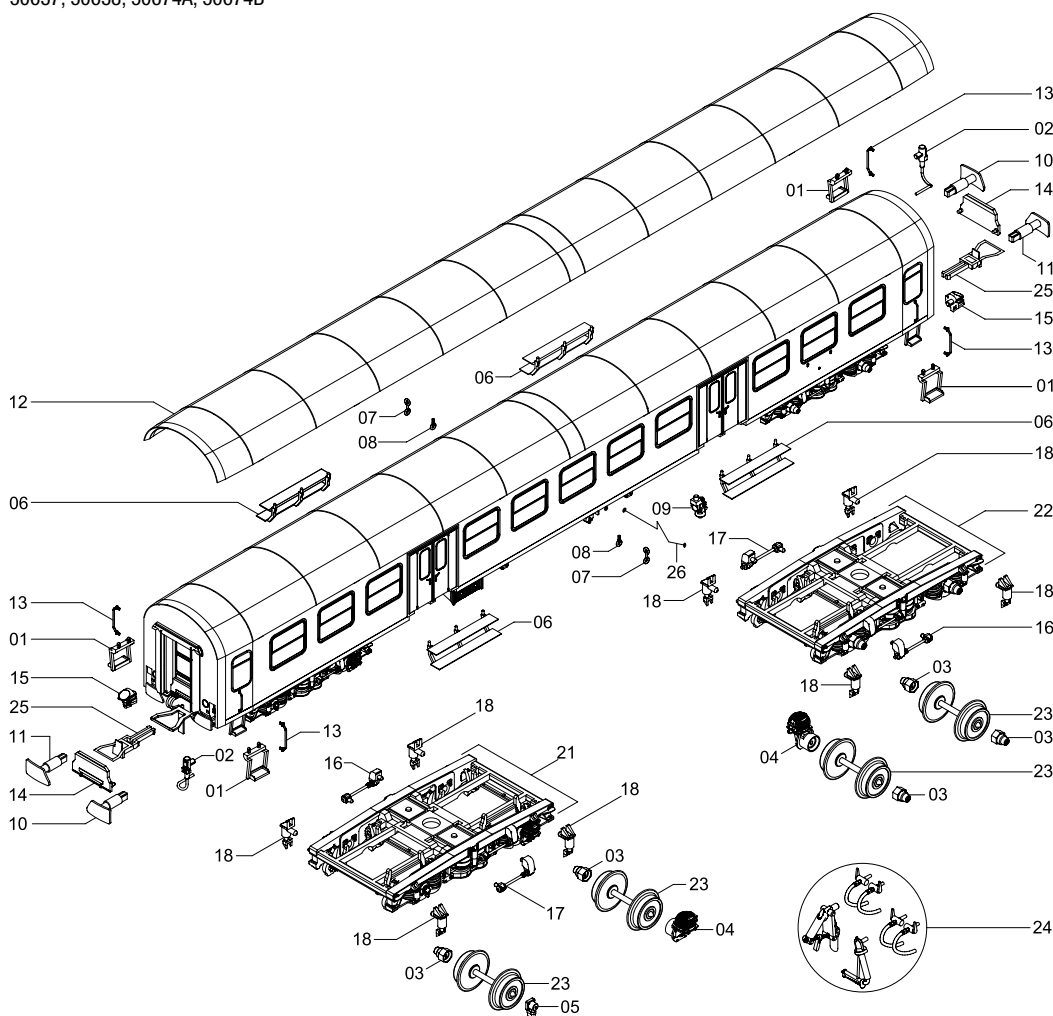
Ersatzteile Spare Parts



Ersatzteile für Personenwagen mit der Artikelnummer / Spare parts for passenger coach with item number

Ersatzteilliste siehe Seite 6 / Spare parts see page 6

50637, 50638, 50674A, 50674B



Wichtiger Hinweis:

Diese Grafik gilt für mehrere Wagen-Varianten, daher können mehr Einzelteile dargestellt sein als Sie an Ihrem Wagen vorfinden.

Bei der Montage einzelner Ersatzteile muss der Wagen demontiert werden. Bitte achten Sie bei der Demontage darauf, dass kein Bauteil beschädigt wird, da nicht jedes Bauteil als Ersatzteil verfügbar ist.

Important information:

As this graphic chart is applicable to several wagon designversions it is possible that more individual parts are represented than you will find on your wagon.

To fit individual spare parts it is necessary to dismantle the wagon. Please be careful not to damage any components during removal as not every component is available as spare part.

Ersatzteile

Spare Parts

- = verfügbar/available
- = nicht verfügbar/not available

Pos.	Benennung	Description	Bestell Nr. Order no.	Artikelnummer/ Article number						
				50632	50633	50634	50637	50638	50674A	50674B
01	Tritt	Step	0009937.00	•	•	•	•	•	•	•
02	Elektroleitung	Electric pipe	0009941.00	•	•	•	•	•	•	•
03	Achslager	Bearing	0009949.00	•	•	•	•	•	•	•
04	Lichtmaschine	Dynamo	0009950.00	•	•	•	•	•	•	•
05	Geber	Sensor	0009954.00	•	•	•	•	•	•	•
06	Trittstufe	Step	0009955.00	•	•	•	•	•	•	•
07	Bremslösezug Halter	Brake switch support	0009959.00	•	•	•	•	•	•	•
08	Bremslösezug Halter klein	Brake switch support small	0009960.00	•	•	•	•	•	•	•
09	Bremsventil	Brake valve	0009961.00	•	•	•	•	•	•	•
10	Puffer rechteckig rechts	Buffer square right	0009976.00	–	–	–	•	•	•	•
11	Puffer rechteckig links	Buffer square left	0009977.00	–	–	–	•	•	•	•
12	Dach	Roof	0009983.00	–	–	–	•	•	•	•
13	Griffstange	Handrail	0009985.00	–	–	–	•	•	•	•
			0009985.01	•	•	•	–	–	–	–
14	Übergangsblech	Crossing step	0009989.00	•	•	•	•	•	•	•
15	Steckdose	Socket	0009993.00	–	–	–	–	–	–	–
16	Schwingungsdämpfer links	Damper left	0009997.00	–	–	–	–	–	–	–
17	Schwingungsdämpfer rechts	Damper right	0009998.00	–	–	–	–	–	–	–
18	Stoßdämpfer	Shock absorber	0009999.00	–	–	–	–	–	–	–
19	Drehgestell mit Geber kpl.	Bogie with bearing cover cpl.	0010003.00	•	•	•	•	•	•	•
20	Drehgestell ohne Geber kpl.	Bogie without bearing cover cpl.	0010004.00	•	•	•	•	•	•	•
21	Drehgestell mit Geber und Stoßdämpfer kpl.	Bogie with sensor and shock absorber cpl.	0010005.01	–	–	–	–	–	–	–
22	Drehgestell mit Stoßdämpfer ohne Geber kpl.	Bogie with shock absorber cpl.	0010006.01	–	–	–	–	–	–	–
23	Scheibenradsatz DC	Block wheels DC	0009256.00	•	•	•	•	•	•	•
		Scheibenradsatz AC	Block wheels AC	2187	•	•	•	•	•	•
24	Zurüstbeutel	Add-On part bag	0000748.00	•	•	•	•	•	•	•
25	Bügelkupplung (2 Stück)	Standard coupler (2 pieces)	0000729.00	•	•	•	•	•	•	•
26	Bremslösezug	Brake switch	0009958.00	•	•	•	•	•	•	•

Bestellhinweis

Bei der Bestellung von Ersatzteilen muss die Bestell-Nr. und die Benennung angegeben werden. Ist dies nicht der Fall, kann die Bestellung nicht bearbeitet werden.

Bestellbeispiel:

Position (09), Bremsventil = 0009961.00, Bremsventil

Ersatzteile bestellen:

www.brawa.de/ersatzteilservice

Abweichungen in Bedruckung, Farbton und Konstruktions- oder Formänderungen gegenüber dem Original sowie unseren Werbeunterlagen behalten wir uns vor.

Order notice

When ordering spare parts you must always state the order number and give the description. If you do not do this, the order cannot be processed.

Example of order number:

Position (09), Brake valve = 0009961.00, Brake valve

Ordering spare parts:

www.brawa.de/en/spareparts

We reserve the right to deviations in printing, color and structural or design modifications to the original as well as our advertising material.

Zubehör Accessory



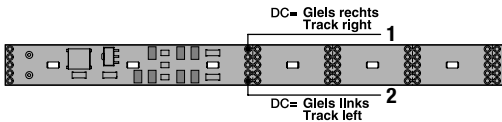
Bennennung	Bestell-Nr.
LED-Beleuchtungsplatine, warmweiß, längenvariabel	2212
Wechselstromschleifer	2222
Starrkupplung 10er-Set	2250
Anschlusslitze 0,05 mm ² , 10 m-Ring, schwarz	32408

Description	Order no.
LED lighting board, warm white, variable in length	2212
AC Pic up shoe	2222
Rigid coupling set of 10	2250
Connection wire 0.05 mm ² , coil 10 m, black	32408

Montage LED-Beleuchtungsplatine, Bestell-Nr. 2212

1. Dach abnehmen.
2. Leitungen nach Anschlussplan AC oder DC anlöten.
Bei Wechselstrom Schleifer montieren und anschließen (Anschlusslitze siehe Tabelle Zubehör).
3. Platine mit LED nach unten in Wagen einlegen.
4. Dach aufsetzen und einrasten.

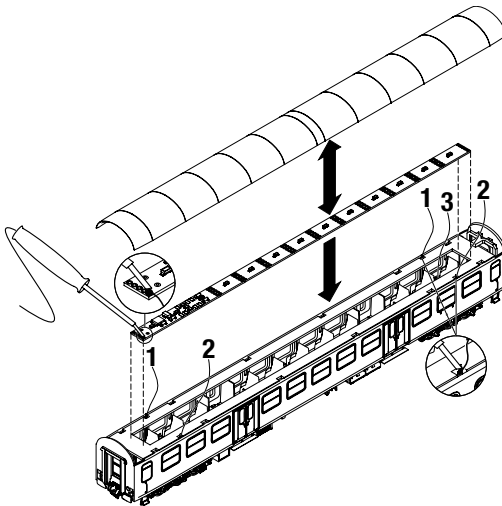
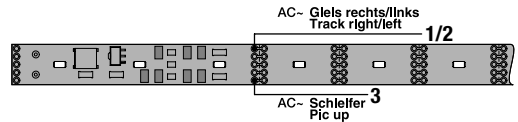
Anschlussplan DC / Electrical connection plan DC



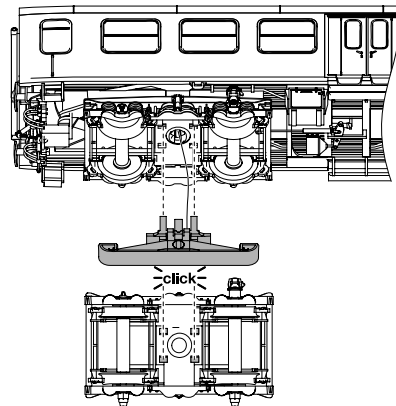
Fitting LED lighting board, Order no. 2212

1. Open the roof.
2. Solder the wires at the PCB as shown in the electrical connection plan. Install and connect the power pic up shoe for AC version (Connection wire see table accessory).
3. Place the PCB with LEDs downwards.
4. Snap the roof in the correct position.

Anschlussplan AC / Electrical connection plan AC



Montage Wechselstromschleifer, Bestell-Nr. 2222 Fitting AC Pic up shoe, Order no. 2222





Brawa Artur Braun Modellspielwarenfabrik GmbH & Co. KG
Uferstraße 24-30 · D-73630 Remshalden
Hotline +49 (0)7151 - 979 35 68
Telefax +49 (0)7151 - 746 62
www.brawa.de