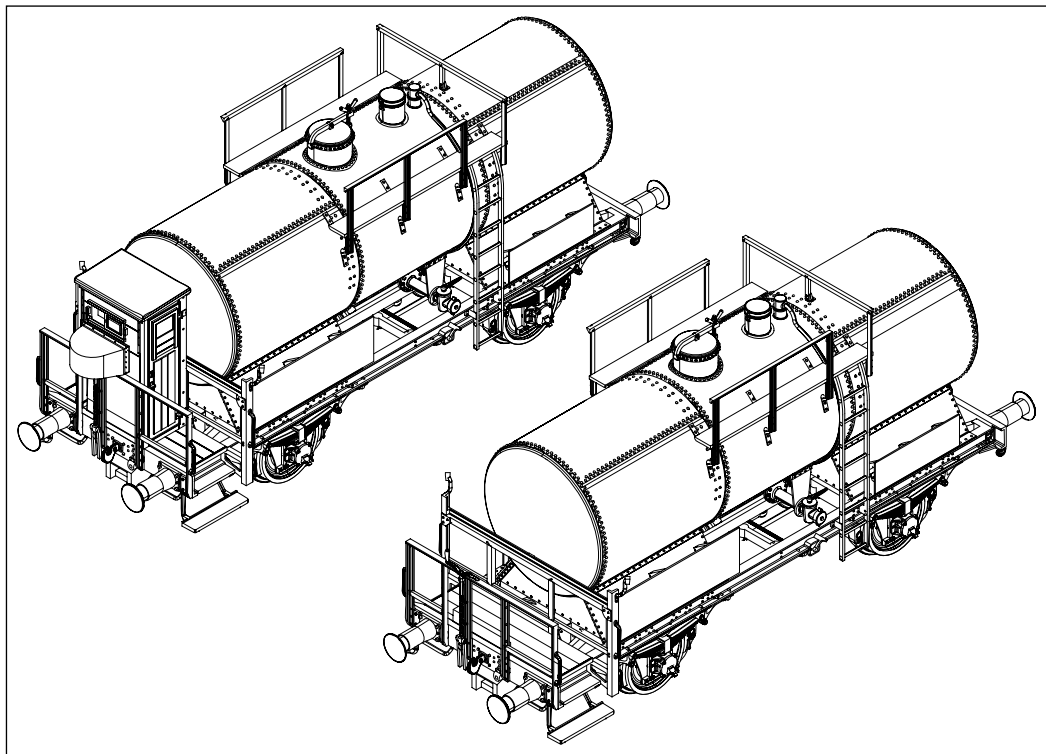


19,2 m³ Kesselwagen der Austauschbau, mit 4,0 m Achsstand
19.2 m³ Tank wagon of replacement construction, with 4.0 m wheelbase



IMMER AUF DEM LAUFENDEN
ABONNIEREN SIE JETZT DEN BRAWA E-NEWSLETTER

★
WWW.BRAWA.DE/NEWSLETTER

Ersatzteile

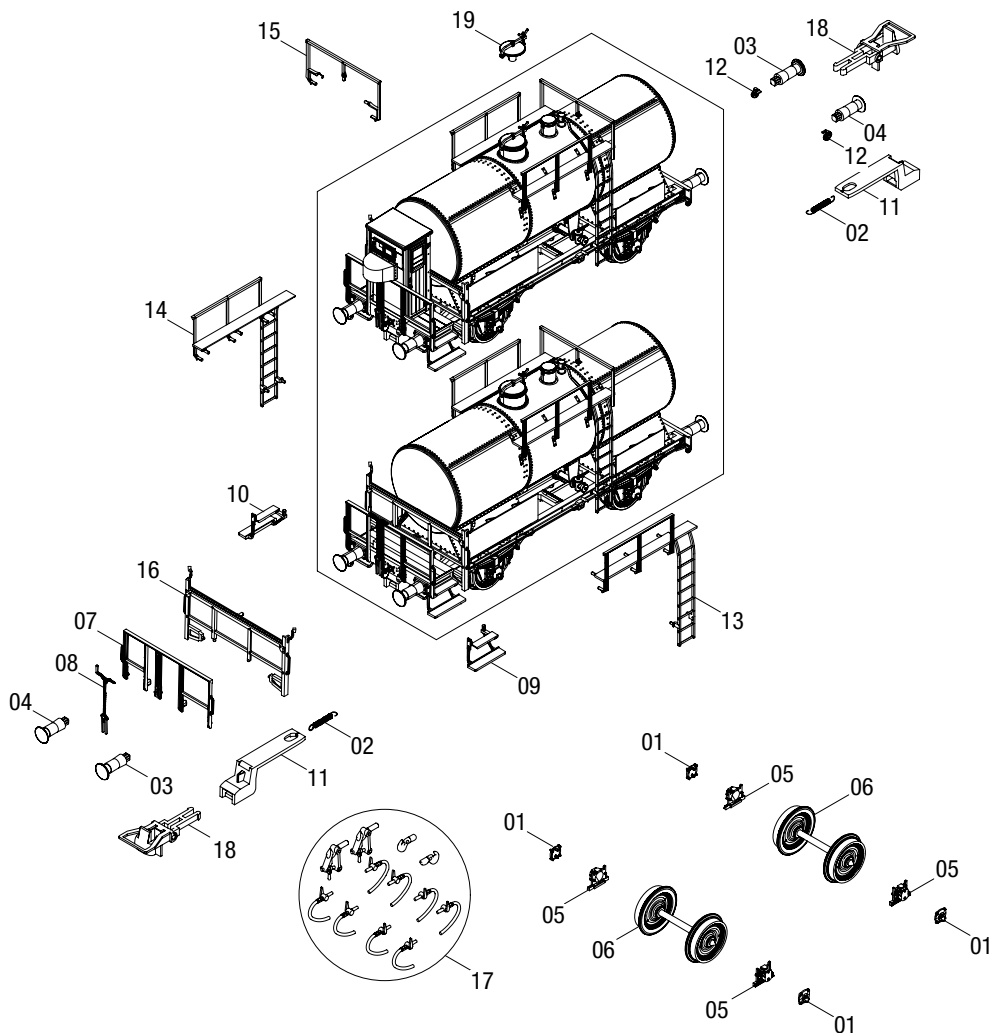
Spare Parts

Wichtiger Hinweis:

Bei der Montage einzelner Ersatzteile muss der Wagen demontiert werden. Bitte achten Sie bei der Demontage darauf, dass kein Bauteil beschädigt wird, da nicht jedes Bauteil als Ersatzteil verfügbar ist.

Important information:

To fit individual spare parts it is necessary to dismantle the wagon. Please be careful not to damage any components during removal as not every component is available as spare part.



Ersatzteile

Spare Parts



Pos.	Benennung	Description	Bestell Nr. Order no.
01	Achslagerdeckel	Lid axle bearing	0009338.00
02	Feder	Spring	0013452.00
03	Puffer Ø370 650 mm flach	Buffer flat Ø370 650 mm	0020860.00
04	Puffer Ø370 650 mm gewölbt	Buffer right Ø370 650 mm	0020861.00
05	Gleitachslager	Axle bearing	0020862.00
06	Scheibenradsatz einseitig isoliert, DC	Block wheelset with isolation DC	0008408.00
	Scheibenradsatz Spitzenlagerung, AC	Replacement Wheelset Disk Wheels AC	2187
07	Bühnengeländer	Handrail	0022719.00
08	Handbremskurbel	Handbrake	0022720.00
09	Trittstufen links	Step left	0022722.00
10	Trittstufen rechts	Step right	0022723.00
11	Kupplungsdeichsel	Coupling	0022735.00
12	Seilöse	Rope eye	0023823.00
13	Plattform links	Platform left	0023814.00
14	Plattform rechts	Platform right	0023815.00
15	Geländer	Railing	0023816.00
16	Bühnengeländer innen	Internal platform railing	0023822.00
17	Zurüstbeutel 4	Add-On part bag 4	0000750.00
18	Bügelkupplung (2 Stück)	Standard coupler (2 pieces)	0000729.00
19	Domdeckel mit Verschluss	Dome cover with lock	0023811.00

Die Farbe des Ersatzteils kann eventuell unterschiedlich sein.

The color of the spare parts may be slightly different.

Wichtiger Hinweis!

Bei der Bestellung von Ersatzteilen muss die Bestell-Nr. und die Benennung angegeben werden.

Ist dies nicht der Fall, kann die Bestellung nicht bearbeitet werden.

Important notice!

When ordering spare parts you must always state the order number and give the description.

If you do not do this, the order cannot be processed.

Bestellbeispiel:

Position (02), Feder = 0013452.00, Zugfeder

Example of order number:

Position (02), Spring = 0013452.00, Spring

Ersatzteile bestellen:

www.brawa.de/ersatzteilservice

Abweichungen in Bedruckung, Farbton und Konstruktions- oder Formänderungen gegenüber dem Original sowie unseren Werbeanlagen behalten wir uns vor.

Die Verpackung und Bedienungsanleitung sind Teil dieses Produktes. Sie enthalten wichtige Hinweise für Sicherheit, Gebrauch und Entsorgung. Bewahren Sie diese sorgfältig auf. Händigen Sie alles bei Weitergabe an Dritte mit aus.

Ordering spare parts:

www.brawa.de/en/spareparts

We reserve the right to deviations in printing, color and structural or design modifications to the original as well as our advertising material.

The packaging and operating instructions are part of this product. They contain important information concerning safety, use and disposal. Store these carefully. Hand it over to third parties.

Zubehör

Accessory

Benennung	Bestell-Nr.	Description	Order no.
Starrkupplung 10er-Set	2250	Rigid coupling set of 10	2250

Allgemeine Hinweise

General information

Räder für Wechselstrom

Dieser Wagen wird mit isolierten Radsätzen für Gleichstrombetrieb ausgeliefert.

Radsätze für Wechselstrombetrieb erhalten Sie im Tausch bei Ihrem BRAWA-Fachhändler. Den Radsatz für Wechselstrombetrieb können Sie auch separat bestellen.

Ölen

Die Lagerstellen der Radsätze können sparsam mit Öl der Modellbaubranche geölt werden.

Kupplungen

Der Kupplungsschacht ist ein Normschacht nach NEM, somit können sämtliche Kupplungen aus der Modelleisenbahn-Branche der Spurgroße H0 eingesetzt werden.

Zusatzbauteile montieren

In der Verpackung sind zusätzlich Bauteile lose beigelegt. Eventuell werden nicht alle Teile des Zurüstbeutels benötigt.

- 1 = 2x Kupplungsimitation 4 = 4x Bremsschlauch links
2 = 2x Haken 5 = 4x Bremsschlauch rechts
3 = 2x Bügelkupplung

AC wheels

This wagon is supplied with insulated wheel-sets for DC power supply.

They can be exchanged for wheel-sets for AC operation at your BRAWA dealer. You can also order the AC wheel set separately.

Oils

The wheel bearings should be oiled regularly with fine model oil.

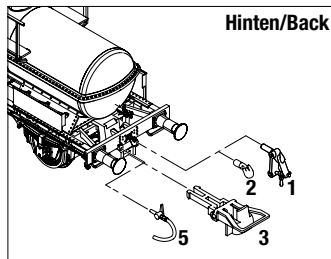
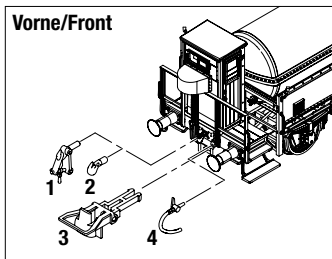
Couplings

The coupling is a standard NEM coupling, and can therefore be used with all other standard H0-gauge model railway couplings.

Fitting additional parts

Accessory parts have been loosely enclosed in the packaging. Eventually not all parts of the accessory bag needed.

- 1 = 2x Imitation coupling 4 = 4x Brake hose left
2 = 2x Hook 5 = 4x Brake hose right
3 = 2x Bow coupling



H0

Maßstabs- und originalgetreue Kleinmodelle für erwachsene Sammler.
Scale and true to original small-sized model for adult collectors.



Zum Betrieb des vorliegenden Produkts darf als Spannungsquelle nur ein nach VDE 0570-2-7/DIN EN 61558-2-7 gefertigter Spielzeug-Transformator verwendet werden.

Only a toy transformer produced compliant with VDE 0570-2-7/DIN EN 61558-2-7 may be used as a voltage source to operate this product.

age
14+

Modellbauartikel, kein Spielzeug! Verpackung aufbewahren, da sie wichtige Informationen enthält!
Model building item, not a toy! Save the packaging, it contains important information!



Brawa Artur Braun Modellspielwarenfabrik GmbH & Co. KG
Uferstraße 24-30 · D-73630 Remshalden
Hotline +49 (0)7151 - 979 35 68
Telefax +49 (0)7151 - 746 62
www.brawa.de