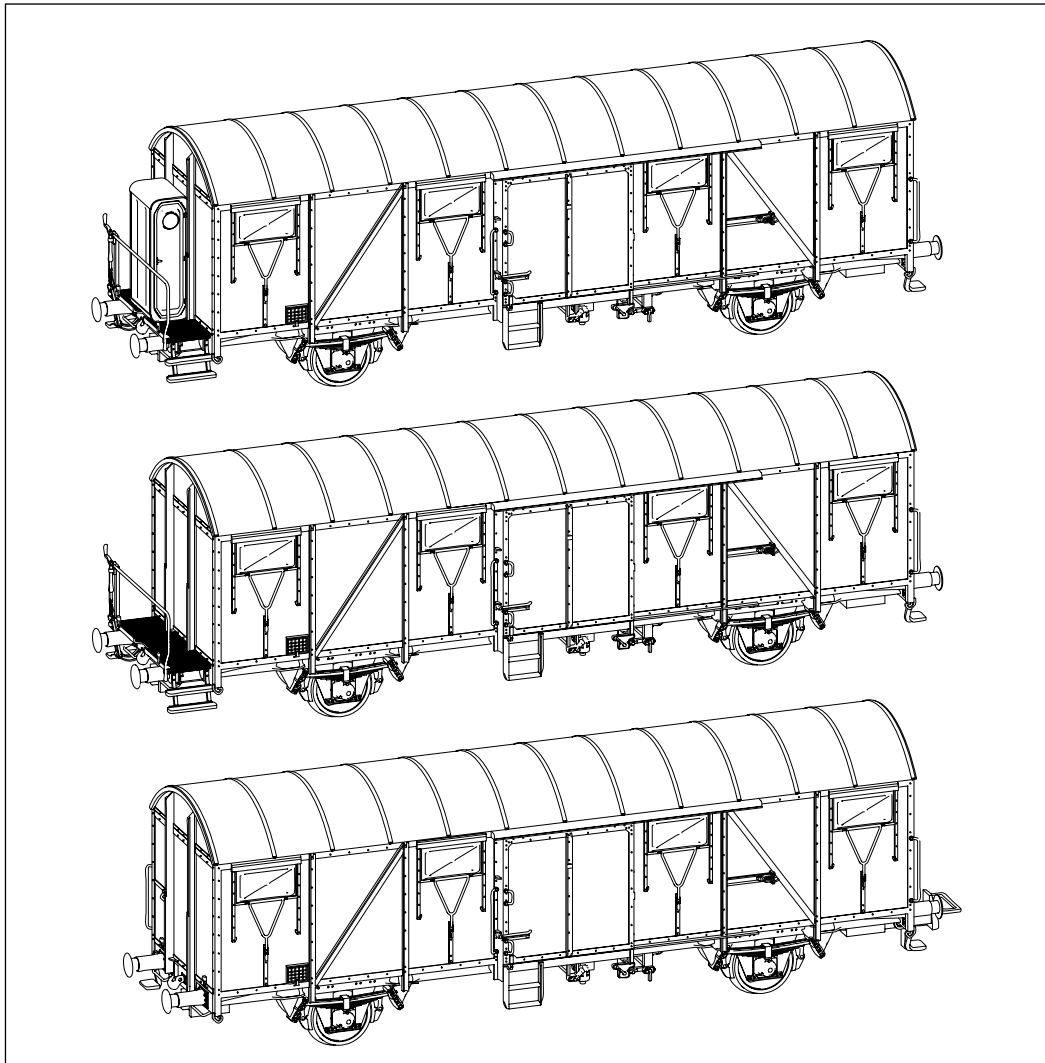


Betriebsanleitung / Operating Instructions

Gedeckter Güterwagen Glmhs 50/Glmmhs 57 / Covered Freight Car Glmhs 50/Glmmhs 57



IMMER AUF DEM LAUFENDEN

ABONNIEREN SIE JETZT DEN BRAWA E-NEWSLETTER



WWW.BRAWA.DE/NEWSLETTER

Allgemeine Hinweise

General information

Räder für Wechselstrom

Dieser Wagen wird mit isolierten Radsätzen für Gleichstrombetrieb ausgeliefert. Radsätze für Wechselstrombetrieb erhalten Sie im Tausch bei Ihrem BRAWA-Fachhändler.

Den Radsatz für Wechselstrom können Sie auch separat bestellen.

Bestell-Nr.: 2188, Scheibenradsatz Wechselstrom AC

Ölen

Die Lagerstellen der Radsätze können sparsam mit Öl der Modellbaubranche geölt werden.

Kupplungen

Der Kupplungsschacht ist ein Normschacht nach NEM, somit können sämtliche Kupplungen aus der Modelleisenbahn-Branche der Spurgröße H0 eingesetzt werden.

Zusatzbauteile montieren

Dem Modell liegt ein Zurüstbeutel bei, von dem eventuell nicht alle Teile benötigt werden.

Die Zurüstteile sind für Vitrinenmodelle gedacht, da es nach dem Montieren der Zurüstteile zu Einschränkungen im Fahrbetrieb kommen kann.

- 1 = 2x Bremsschlauch rechts
- 2 = 2x Haken
- 3 = 2x Bremsschlauch links
- 4 = 2x Kupplungsimitation

AC wheels

This wagon is supplied with insulated wheel-sets for DC power supply. They can be exchanged for wheel-sets for AC operation at your BRAWA dealer.

You can also order the AC wheel set separately.

Order no.: 2188, Wheel set with solid center AC

Oils

The wheel bearings should be oiled regularly with fine model oil.

Couplings

The coupling is a standard NEM coupling, and can therefore be used with all other standard H0-gauge model railway couplings.

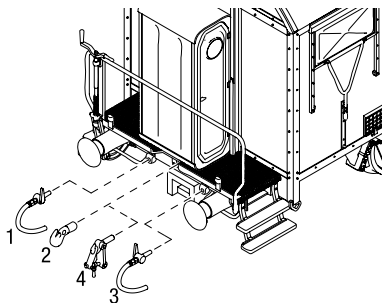
Fitting additional parts

There is an accessory bag added to the model but may be not all parts will be needed.

The additional parts are intended for showcase.

After mounting the additional parts, there can be limitations in driving mode.

- 1 = 2x Brake hose right
- 2 = 2x Hook
- 3 = 2x Brake hose left
- 4 = 2x Imitation coupling



H0

Maßstabs- und originalgetreue Kleinmodelle für erwachsene Sammler.
Scale and true to original small-sized model for adult collectors.



Zum Betrieb des vorliegenden Produkts darf als Spannungsquelle nur ein nach VDE 0551/EN 60742 gefertigter Spielzeug-Transformator verwendet werden.

Only a toy transformer produced compliant with VDE 0551/EN 60742 may be used as a voltage source to operate this product.



Dieses Produkt entspricht den gültigen CE Normen.
This product conforms to the current CE standards.



Ersatzteile

Spare Parts



Wichtiger Hinweis:

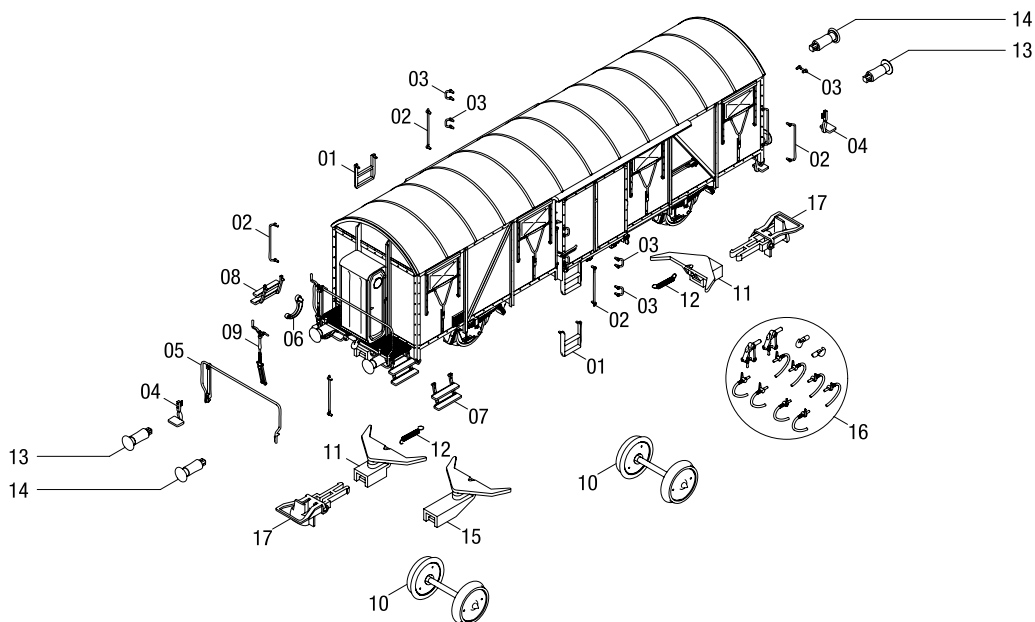
Diese Grafik gilt für mehrere Wagen-Varianten, daher können mehr Einzelteile dargestellt sein als Sie an Ihrem Wagen vorfinden.

Bei der Montage einzelner Ersatzteile muss der Wagen demontiert werden. Bitte achten Sie bei der Demontage darauf, dass kein Bauteil beschädigt wird, da nicht jedes Bauteil als Ersatzteil verfügbar ist.

Important information:

As this graphic chart is applicable to several wagon design versions it is possible that more individual parts are represented than you will find on your wagon.

To fit individual spare parts it is necessary to dismantle the wagon. Please be careful not to damage any components during removal as not every component is available as spare part.



Zubehör

Benennung

Starrkupplung 10er-Set

Bestell-Nr.

2250

Accessories

Description

Rigid coupling set of 10

Order no.

2250

Ersatzteile

Spare Parts

Pos.	Benennung	Description	Bestell Nr. Order no.
01	Aufstieg *	Step *	0016172.00 *
02	Griffstange	Handrail	0016173.00
03	Griff	Handle	0016174.00
04	Rangiertritt *	Step *	0008256.00
05	Griffstange	Handrail	0008263.00
06	Aufwerfhebel * / **	Brake * / **	0008264.00 * / **
07	Aufstiegstritt links * / **	Step left * / **	0008266.00 * / **
08	Aufstiegstritt rechts * / **	Step right * / **	0008267.00 * / **
09	Handbremse **	Hand brake **	0008269.00 **
10	Radsatz DC	Wheelset DC	0009253.00
	Radsatz AC	Wheelset AC	2188
11	Kupplungsschacht kurz	Coupler pocket short	0013448.00
12	Feder	Spring	0013452.00
13	Puffer gewölbt 32t *	Buffer curved*	0013697.00 *
14	Puffer flach 32t *	Buffer flat *	0013698.00 *
15	Kupplungsschacht lang **	Coupler pocket long **	0013705.00 **
16	Zurüstbeutel 4	Add-On part bag 4	0000750.00
17	Bügelkupplung (2 Stück)	Standard coupler (2 pieces)	0000729.00

* Hinweis

Die Farbe des Ersatzteils kann eventuell unterschiedlich sein.

** Variantenspezifisches Bauteil.

Von dieser Wagenserie gibt es verschiedene Varianten die sich in der Teileverwendung unterscheiden.

** Version-specific component.

The design versions of this car series differ as far as the use of the parts is concerned.

* Information

The coulor of the spare parts may be slightly different.

Wichtiger Hinweis:

Bei der Bestellung von Ersatzteilen muss die Bestell-Nr. und die Benennung angegeben werden. Ist dies nicht der Fall, kann die Bestellung nicht bearbeitet werden.

Bestellbeispiel:

Position (13), Feder = 0013452.00, Feder

Important information:

When ordering spare parts you must always state the order number and give the description.

If you do not do this, the order cannot be processed.

Example of order number:

Position (13), Spring = 0013452.00, Spring



Brawa Artur Braun Modellspielwarenfabrik GmbH & Co. KG
 Uferstraße 24-30 · D-73630 Remshalden
 Hotline 07151 - 979 35 68
 Telefax 07151 - 7 46 62
 www.brawa.de