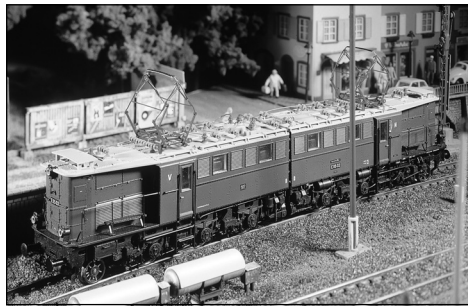




Betriebsanleitung E-Lokomotive E 95 – TT



Für ihre neu elektrifizierte Strecke Breslau-Bockau nach Arnsdorf bei Dresden benötigte die Deutsche Reichsbahn Mitte der zwanziger Jahre eine schnelle und zugkräftige Lokomotive. Mit ihr sollten Güterzüge bis 2200 t Last und Personenzüge bis zu einer Geschwindigkeit von 65 km/h befördert werden. Die vorhandenen Maschinen konnten diese Bedingungen nicht erfüllen, da sie zu schwach oder zu langsam waren. Nach verschiedenen konventionellen Entwürfen mit Stangenantrieben entschied man, die neue Lokomotive mit Einzelachsantrieb zu bauen. Die geforderte Zugkraft bedingte mindestens sechs angetriebene Achsen, die geplante Geschwindigkeit beim damaligen Stand der Technik zusätzliche führende Laufachsen.

Ende 1927 wurde die erste der 6 Lokomotiven von der AEG geliefert. Die übrigen folgten bis Mitte 1928. Die Maschinen waren als Doppellokomotiven ausgeführt, mit zwei fast identischen Lohhälften. Dies war aus Rücksicht auf die vorhandenen Arbeitsstände in den Ausbesserungswerken geschehen. Die Maschinen hatten eine Leistung von 2418 kW. Mit einer Länge von 20,9 m und einer Dienstmasse von 138,5 t sind es bis heute die größten und schwersten deutschen Eloks.

Die Loks waren bis Kriegsende im Bw Hirschberg stationiert, lediglich die E 95 06 war 1933 kurzzeitig in Kornwestheim stationiert, um Vergleichsfahrten mit der E 93 durchzuführen.

Die Reichsbahn plante ursprünglich, die E 95 in großer Serie zu beschaffen und zwischen Stuttgart und München





einzusetzen. Wegen des hohen Beschaffungspreises entwickelte man jedoch die einfacheren E 93 und daraus die E 94. So blieb es bei sechs Einheiten. Nach dem zweiten Weltkrieg wurden alle sechs Maschinen in die UdSSR abgefahren, dort jedoch nicht eingesetzt. Als die DDR im Jahr 1952 die beschlagnahmten Elloks zurückkaufen durfte, waren auch alle sechs E 95 dabei. Die stark beschädigten riesigen Maschinen waren dort bis 1959 abgestellt, da die Aufarbeitung von E 44 und E 94 Vorrang hatte. Der dringende Bedarf an elektrischen Triebfahrzeugen erforderte aber dann doch die Aufarbeitung der E 95. Nur die E 95 01 bis E 95 03 wurden wieder betriebsfähig hergestellt, die anderen drei wurden zu Ersatzteilerspendern. Die geplante Aufarbeitung auch dieser Lokomotiven unterblieb wegen des großen Aufwandes. Der notorische Ersatzteilmangel zwang später unter anderem dazu, in die E 95 die Radsätze der E 11 / E 42 einzubauen. Die drei Riesen waren zuerst kurzzeitig in Leipzig Wahren beheimatet, kamen aber bereits 1960 zum Bw Halle P. Die Unterhaltung der Einzelgänger war sehr aufwendig. Daher wurden E 95 02 und 03 bereits nach zehn Jahren Dienst 1969 ausgemustert. Die E 95 03 erhielt zumindest buchmäßig noch die neue Betriebsnummer 255 001, wurde jedoch Ende 1970 ausgemustert. Die E 95 02 diente danach als Trafostation für Weichenheizungen, die anderen beiden wurden verschrottet. Zur Feier 100 Jahre elektrische Lokomotiven im Jahr 1979 wurde die E 95 02 äußerlich aufgearbeitet. Seither ist sie als rollfähige Museumslok erhalten. Die BSW-Gruppe des Bw Halle plant jedoch, die Lokomotive wieder lauffähig herzurichten. Ob dieses kostenintensive Projekt jedoch verwirklicht werden kann, ist nicht sicher.





Operating Instructions E-Locomotive E 95 – TT Version 11 210



For its newly electrificated line from Breslau-Bockau (now Poland) to Arnsdorf near Dresden the Deutsche Reichsbahn in the middle twenties needed a fast and powerful engine. By this one freight trains up to 2200 tons of load and passenger trains up to a velocity of 65 km/h should be transported. The existing machines could not fulfil these conditions as they were too weak or too slow. After various conventional designs with rod drives it was decided to construct the new engine with single axle drive. The necessary traction required at least six driven axles, the planned velocity at that time's state of the art required additional leading running axles. At the end of 1927 the first of the 6 locomotives from the AEG was delivered. The remaining followed till the middle of 1928. The machines were designed as double locomotives, with two almost identical halves. This was done by regard to the existing workstands in the maintenance plants. The machines had a performance of 2418 kW. With a length of 20.9 m and an operating mass of 138.5 t they are up to now the biggest and heaviest electric locomotives.

The engines were stationed till the end of war in the Hirschberg operating plant (east Germany, now Poland), only the E 95 06 in 1933 had been stationed at Kornwestheim near Stuttgart to perform comparative trips with the E 93. The Reichsbahn originally planned to provide the E 95 in large series and to employ it between Stuttgart and Munich. Due to the high purchase costs, however, the simpler E 93 and, based on this type, the E 94 were developed. So it stuck at six units. After the second world war all six machines were deported to the USSR, however, not employed there. As the GDR in 1952 was allowed to buy back the confiscated electric locomotives, also all six E 95 were among them. The seriously damaged huge machines were parked there till 1959 as the restoration of the E 44 and E 94 had priority. Yet the urgent need of electric traction vehicles then required the restoration of the E 95. Only the E 95 01 to E 95 03 were rendered serviceable again, the others became spare part donors. The planned restoration also of these locomotives remained undone due to the big expense. The notorious shortage of spare parts later on, among other things, forced to install the wheel sets of the E 11 / E 42 in the E 95. The three giants first had their home in Leipzig-Wah-





ren, but already in 1960 they came to operating plant Halle-P. The maintenance of the "lone wolves" was very costly. Therefore E 95 02 and 03 were put out of duty already after ten years of service in 1969. The E 95 03 got at least by account still the new service number 255 001, however, was put out of duty at the end of 1970. The E 95 02 afterwards served as a transformer station for switch heatings, the other two were scrapped. For the festival of 100 years of electric locomotives in 1979 the E 95 02 was restored outwardly. Since that it is kept as a rollable museum locomotive. The BSW group of the operating plant at Halle, however, plans to get ready the engine runnable again. It is not sure, however, whether this costly project will be able to come true.





Nicht bestimmt für Kinder unter 3 Jahren.
Verschluckbare Kleinteile. Betriebsanleitung
aufbewahren!
Not recommended for children under 3 years of
age. Small parts may be swallowed. Retain the
operating instructions!



Zum Betrieb des vorliegenden Produkts darf als
Spannungsquelle nur ein nach VDE 0551/EN
60742 gefertigter Spielzeug-Transformator
verwendet werden.
Only a toy transformer produced compliant with
VDE 0551/EN 60742 may be used as a voltage
source to operate this product.



Dieses Produkt entspricht den grundlegenden
Sicherheits- und Gesundheitsanforderungen der
Europäischen Richtlinie für Spielzeuge (88/378/
EWG) unter Beachtung der Europäischen
Sicherheitsnorm EN 71.
This product conforms to the fundamental health
and safety requirements of the European
Directive for Toys (88/378/EEC) with due regard
to the European Safety Standard EN 71.



Elektro- und Elektronikaltgeräte dürfen nicht in
den Hausmüll gelangen. Sie müssen entspre-
chend der jeweils gültigen Länderrichtlinien
fachgerecht entsorgt werden.



Electrical equipment may not reach to domestic
waste. According to the current terms of the
country reference the electrical equipment must
professional disposed.





Inhaltsverzeichnis Contents

Benennung	Seite
Allgemeine Hinweise	7
Wartungsarbeiten	
• 1. Ölen	9
• 2. Umschalten von Unter- auf Oberleitung	9
• 3. Digitalisierung	10
• 4. Gehäuse demontieren	11, 12
• 5. Platinenwechsel	11, 12
• 6. Glühbirnenwechsel	11, 12
• 7. Motor tauschen, Wartungsarbeiten an Radsätze, Getriebe und Kupplungsnormschacht	11, 12
• 8. Haftreifen tauschen	11, 12
• 9. Pantograph tauschen	11, 12
Ersatzteilliste	15, 16, 17
Bestellbeispiel	17



Description	Page
General information	8
Maintenance works	
• 1. Lubricating	9
• 2. Switching from subline to cat wire	9
• 3. Digitalization	10
• 4. Disassembling the housing	13, 14
• 5. Changing the board	13, 14
• 6. Replacing the bulb	13, 14
• 7. Removing the motor; maintenance work on the wheel sets; gearing and coupling norm shaft ..	13, 14
• 8. Replacing the grip rings	13, 14
• 9. Replacing the wheel of pantograph	13, 14
Spare parts list	15, 16, 17
Order example	17





Allgemeine Montage- und Sicherheitshinweise

- Diese Bedienungsanleitung beschreibt sämtliche Arbeitsvorgänge die zur Wartung und Instandhaltung notwendig sind. Bitte lesen Sie diese Bedienungsanleitung bevor Sie mit den Arbeiten beginnen.
- Bei unsachgemäßem Umgang mit elektrischen Bauteilen können diese zerstört werden. Für entsprechende Arbeiten (z.B. Platinenwechsel) können Sie sich an Ihren Fachhändler oder den Hersteller wenden.
- Bei den folgenden Wartungsarbeiten ist die jeweilige Demontage beschrieben, der Zusammenbau ist in umgekehrter Reihenfolge auszuführen.
- Die folgenden Wartungsarbeiten sind bei Gleich- und Wechselstrom-Ausführungen fast identisch. Im Ausnahmefall wird im entsprechenden Textabschnitt Bezug genommen.
- Achten Sie beim Zerlegen der Lokomotive auf die Einbaulage der entsprechenden Bauteile. Wird ein Bauteil falsch eingebaut kann dieses zerstört werden oder es kommt zu Funktionsstörungen im Betrieb.
- Jegliche Kabel oder Verbindungsdrähte die in diesem Produkt verbaut sind dürfen nicht in eine Netzsteckdose eingeführt werden. Lebensgefahr!





General assembly and safety information

- These operating instructions describe all work steps necessary for maintenance and repair. Please read these operating instructions carefully before you start with your work.
- In the case of incorrect handling of electrical components, they may be destroyed. Please ask your specialist dealer to help with the necessary work (e.g. changing circuit boards).
- In the case of maintenance work, the disassembly is described below, to re-assemble the tractor reverse the work steps.
- The maintenance work described below is virtually identical for direct current and alternating current models. If there are any differences these will be pointed out specifically.
- When dismantling the engine make a note of the mounted position of the individual parts. An incorrectly mounted part can be destroyed or operation can be disrupted.
- All cables and connection wires installed in this product may not be inserted in a mains socket. Danger!





Wartungsarbeiten Maintenance works



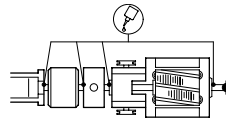
1. Ölen (Fig. 1)

Der Motor und die Lagerstellen der Radsätze können an den gekennzeichneten Punkten sparsam mit Öl der Modellbaubranche geölt werden. Zum Ölen des Motors ist das Gehäuse, die Platine und Motorabdeckung abzunehmen, siehe Seite 10 Punkt 3 und 4.

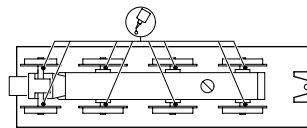
1. Lubricating (Fig. 1)

The motor and the wheelset bearings may be sparingly lubricated at the marked places with oil used for model making purposes. In order to lubricate the motor, remove the housing, circuit board and the motor cover, compare page 10, item 3 and 4.

Fig. 1
Motor
Motor



Räder
Wheels



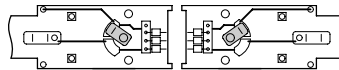
2. Umschalten von Unter- auf Oberleitung (Fig. 2)

Die E-Lok wird für Unterleitungsbetrieb geliefert. Für Oberleitungsbetrieb muß der Schalter (auf der Platine) nach Abnehmen des Gehäuses bei beiden Lohhälften um 90° gedreht werden.

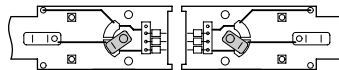
2. Switching from subline to cat wire (Fig. 2)

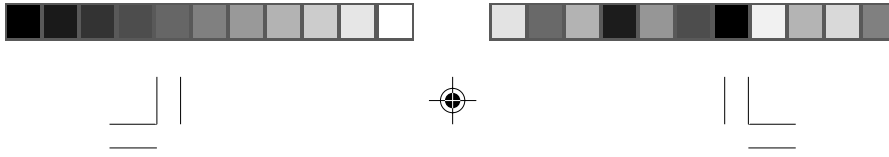
The Engine is delivered for subline operation. For cat wire operation, the switch (on the circuit board) must be turned by 90 degrees after taking off body on both engine halves.

Fig. 2
Unterleitung
Subline



Oberleitung
Cat wire





3. Digitalisierung (Fig. 3)

Zur Digitalisierung muss in die vordere und hintere Lok je ein Dekoder eingesetzt werden. Schnittstelle nach NEM 651.

Dazu den Blindstecker (siehe Ersatzteilliste, Pos. 53) von der Platine abziehen und den Dekoder einstecken. PIN 1 am Dekoder ist mit einem Pfeil markiert.

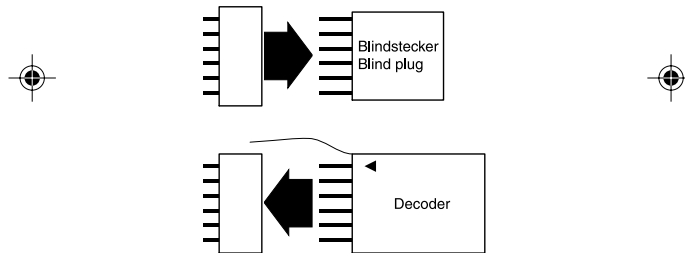
Werden vorne und hinten Dekoder mit Lastausgleich eingebaut, muss bei einem Dekoder der Lastausgleich ausgeschaltet werden.

3. Digitalization (Fig. 3)

For digitization, a decoder must be fitted in both the front and the rear locomotive. Interface as per NEM 651. To do so, pull the dummy plug (see spare parts list No. 53) from the PCB and insert the decoder. PIN 1 on the decoder is marked with an arrow.

If decoders with load compensation are fitted at the front and the rear, load compensation has to be switched off in one of the decoders.

Fig. 3





Wartungsarbeiten

Allgemeine Montagehinweise:

Die vordere und hintere Lok ist fast identisch, aus diesem Grund wird nur die vordere Lok (mit aufgedrucktem „V“) gezeigt und beschrieben.

4. Gehäuse demontieren (Fig. 4)

Lokhälften trennen. Sicherungsclip (1) am Steckereinsatz (2) mit kleinem Schraubendreher nach unten drücken, Lokhälften vorsichtig ca. 1 cm auseinanderziehen.

Achtung: Verbindungskabel (3) kann erst entfernt werden wenn das Gehäuse vollständig demontiert ist.

Kardanwelle (4) aus Gehäuse ziehen. Gehäuse (5) hinten nach oben ziehen, dabei vorn aus den Haltetaschen (6) lösen. Jetzt kann das Verbindungskabel (3) an der Platine ausgesteckt werden.

5. Platinenwechsel (Fig. 4)

Gehäuse abnehmen, siehe Punkt 4. Befestigungsschrauben (7) der Platine entfernen, Platine (8) nach oben abnehmen.

Achtung: Beide Kabel (9) an der Platine ablöten.

6. Glühbirnenwechsel (Fig. 4)

Gehäuse und Platine abnehmen, siehe Punkt 4 und 5. Glühbirne (10) an der Unterseite der Platine ablöten, neue Glühbirne entsprechend anlöten.

7. Motor tauschen, Wartungsarbeiten an Radsätze, Getriebe und Kupplungsnormschacht (Fig. 4)

Gehäuse und Platine abnehmen, siehe Punkt 4 und 5. Schrauben (11) herausdrehen, Motorabdeckung (12) abnehmen. Lokomotive umdrehen. Räder und Getriebeplatte müssen nach oben zeigen. Schrauben (13) herausdrehen. Getriebeplatte (14) mit kleinem Schraubendreher anheben und ausclippen. Radsätze (15) entnehmen. Abdeckplatte (16) der Vorlaufachse (17) ausclippen, Rad (18) entnehmen. Rahmen (19) ausclippen und abnehmen. Der Kupplungsnormschacht (20) kann nach oben abgenommen werden. Schrauben (21) herausdrehen und Getriebedeckel (22) abnehmen. Jetzt sind die Zahnräder (23) frei zugänglich und der Motor (24) kann entnommen werden.

8. Haftreifen tauschen (Fig. 4)

Lokomotive umdrehen. Räder und Getriebeplatte müssen nach oben zeigen. Schrauben (13) herausdrehen. Getriebeplatte (14) mit kleinem Schraubendreher anheben und ausclippen. Radsatz (15) entnehmen, Haftreifen (25) tauschen.

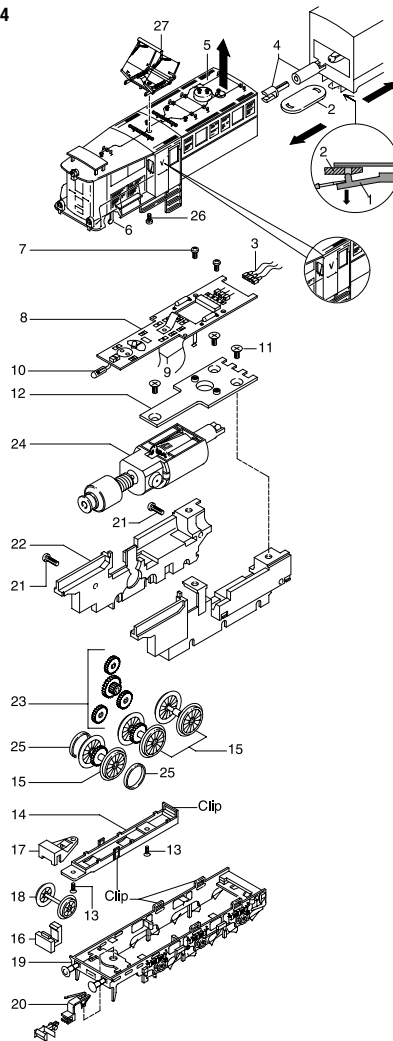
9. Pantograph tauschen (Fig. 4)

Gehäuse abnehmen, siehe Punkt 4. Schraube (26) im Gehäuseinneren herausdrehen und Pantograph (27) abnehmen.





Fig. 4





Maintenance works

General assembly instructions:

The front and the rear locomotive are almost identical. For this reason only the front locomotive (with the printed "V" symbol) is shown and described here.

4. Disassembling the housing (Fig. 4)

Separate the two halves of the locomotive. Using a small screwdriver, press the safety clip (1) on the plug insert (2) downwards. Pull the two halves of the locomotive apart carefully.

Caution:

The connection cable (3) cannot be removed until the housing has been completely disassembled. Pull the cardan shaft (4) out of the housing. Pull the housing (5) up at the back, releasing it from the retaining tabs (6) at the front. The connection cable (3) can now be unplugged from the circuit board.

5. Changing the circuit board (Fig. 4)

Remove housing, see point 4. Remove the screws (7) holding the circuit board. Lift out the circuit board (8).

Caution: Unsolder both cables (9) from the circuit board.

6. Replacing the bulb (Fig. 4)

Remove the housing and the board as described in sections 4 and 5. Unsolder the bulb (10) from the underside of the board. Solder a replacement bulb into position.

7. Removing the motor; maintenance work on the wheel sets; gearing and coupling norm shaft (Fig. 4)

Remove the housing and the board as described in sections 4 and 5. Remove the screws (11) and take off the motor casing (12). Turn over the locomotive so that the wheels and the gearing plate are uppermost. Remove screws (13). Lift and unclip the gearing plate (14) with a small screwdriver. Take off the wheel sets (15). Unclip the cover plate (16) of the front carrying axle (17) and remove the wheel (18). Unclip and remove the frame (19). The coupling norm shaft (20) can now be lifted out from above. Unscrew the screws (21) and lift off the gearing cover plate (22). The gearing wheels (23) are now freely accessible and the motor (24) can be removed.

8. Replacing the grip rings (Fig. 4)

Turn over the locomotive so that the wheels and the gearing plate are uppermost. Remove screws (13). Lift and unclip the gearing plate (14) with a small screwdriver. Take off the wheel sets (15). Replace the grip rings (25).

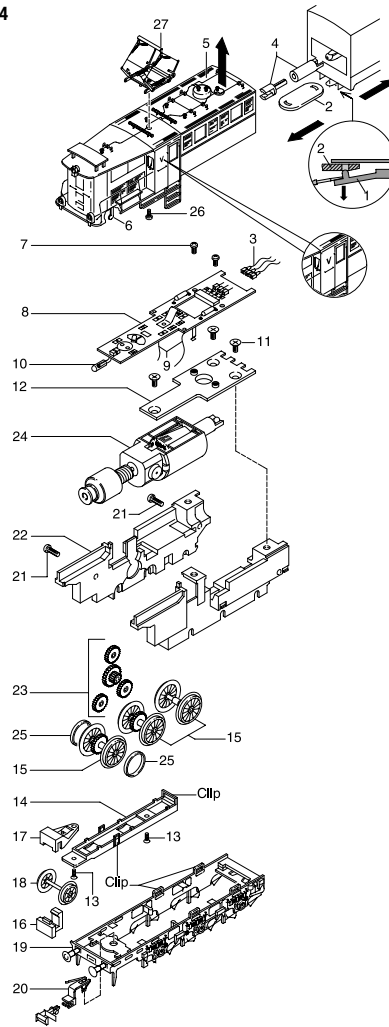
9. Replacing the the wheel of pantograph (Fig. 4)

Remove the housing as described in section 4. Remove screw (26) in the inside of the housing and lift off the pantograph (27).





Fig. 4

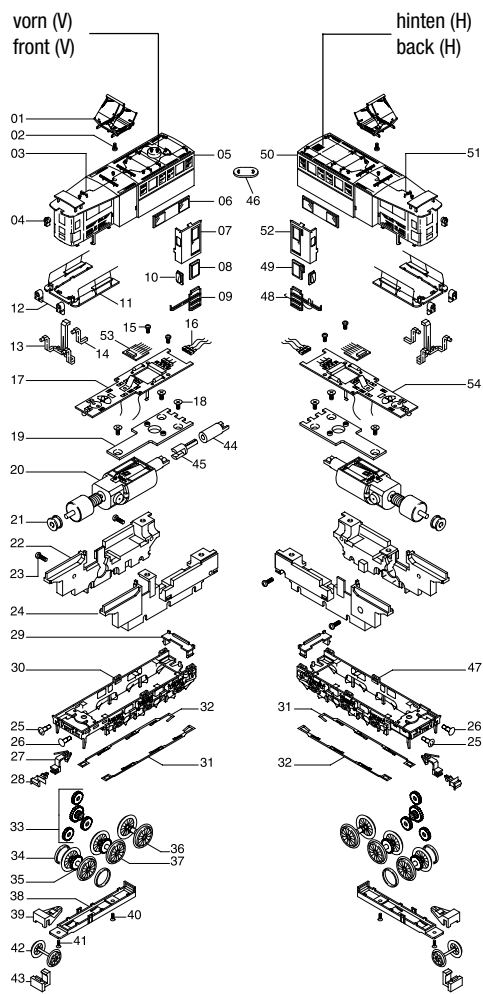




Ersatzteilliste Spare Parts List



Gleichstrom / D.C.current





Pos.	Bestell Nr. Order no.	Benennung	Description
01	53001.99.01	Pantograph	Pantograph
02	11210.99.02	Schraube	Screw
03	11210.99.03	Isolatorenset V	Insulatorset V
04	11210.99.04	Lampe oben	Lamp top
05	53001.99.05	Gehäuse V	Body V
06	11210.99.06	Fenster 1	Window 1
07*	53001.99.07	Türverkleidung V / H	Door panelling V / H
08	11210.99.08	Fenster 2 links	Window 2 left
09	11210.99.09	Treppe links	Step left
10	11210.99.10	Fenster 3	Window 3
11	11210.99.11	Umlauf mit Geländer	Railing complete
12	11210.99.12	Lampe unten	Lamp bottom
13	11210.99.13	Lichtleiter unten	Light bar bottom
14	11210.99.14	Lichtleiter oben	Light bar top
15	11210.99.15	Schraube	Screw
16	11210.99.16	Stecker	Plug
17	53001.99.17	Platine V	PCB V
18	11210.99.18	Schraube	Screw
19	11210.99.19	Motorabdeckung	Motor cover
20	11210.99.20	Motor	Motor
21	11210.99.21	Lager	Bearing
22	11210.99.22	Getriebedeckel	Gearbox cover
23	11210.99.23	Schraube	Screw
24	11210.99.24	Getriebegehäuse	Gearbox case
25	11210.99.26	Puffer gewölbt	Buffer round
26	11210.99.26	Puffer flach	Buffer plain
27	11210.99.27	Normschacht	Coupler pocket
28	9952.00.05	N-Kupplung NEM 355	N-Coupler NEM 355
29	11210.99.29	Abdeckung	Plate
30	11210.99.30	Rahmen komplett V	Frame complete V
31	11210.99.31	Kontaktblech links	Pik-up left
32	11210.99.32	Kontaktblech rechts	Pik-up right
33	11210.99.33	Zahnradatz	Gearwheel set
34	11210.99.34	Haftreifen	Traction tire
35	53001.99.35	Radsatz mit Haftreifen und Antriebsritzel	Wheel set with traction tire and gear wheel
36	53001.99.36	Radsatz ohne Haftreifen und Antriebsritzel	Wheel set without traction tire and gear wheel



* Bei diesem Bauteil muss bei der Bestellung die Bedruckung V oder H angegeben werden.

* For this part, the order must state printed V or H.





Pos.	Bestell Nr. Order no.	Benennung	Description
37	53001.99.37	Radsatz ohne Haftreifen mit Antriebsritzel	Wheel set without traction tire with gear wheel
38	11210.99.38	Getriebeplatte	Gear box plate
39	11210.99.39	Vorlaufadagehäuse	Trailing wheel support
40	11210.99.40	Schraube	Screw
41	11210.99.41	Schraube	Screw
42	53001.99.42	Vorlaufachse	Trailing wheel
43	11210.99.43	Abdeckplatte	Plate
44	11210.99.44	Kardanwelle 1	Cardan shaft 1
45	11210.99.45	Kardanwelle 2	Cardan shaft 2
46	53001.99.46	Kupplung	Coupler
47	11210.99.47	Rahmen komplett H	Frame complete H
48	11210.99.48	Treppe rechts	Step right
49	11210.99.49	Fenster 2 rechts	Window 2 right
50	53001.99.50	Gehäuse H	Body H
51	11210.99.51	Isolatorenset H	Insulatorset H
52*	53001.99.52	Türverkleidung V / H	Door panelling V / H
53	53001.99.54	Blindstecker	Blind plug
54	53001.99.55	Platine H	PCB H



* Bei diesem Bauteil muss bei der Bestellung die Bedruckung V oder H angegeben werden.

* For this part, the order must state printed V or H.

Bestellbeispiel:

Position (20), Motor = 11210.99.20, Motor

Order example:

Position (20), Motor = 11210.99.20, Motor





Brawa Artur Braun Modellspielwarenfabrik GmbH + Co.
Uferstraße 26-28 · D-73630 Remshalden
Hotline 07151 - 97 93 68
Telefax 07151 - 7 46 62
<http://www.brawa.de>

53001.99.56 / 07.08 - WAN

