

Wartungsarbeiten Maintenance works

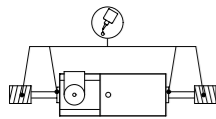
5. Ölen (Fig. 2)

Der Motor und die Lagerstellen der Radsätze können an den gekennzeichneten Punkten sparsam mit Öl der Modellbaubranche geölt werden. Zum Ölen des Motors ist das Gehäuse abzunehmen, siehe Seite 6 Punkt 1.

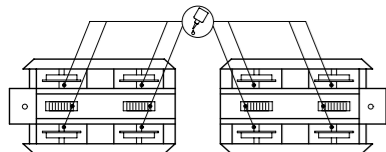
5. Lubricating (Fig. 2)

The motor and the wheelset bearings may be sparingly lubricated at the marked places with oil used for model making purposes. In order to lubricate the motor, remove the housing, compare page 8, item 1.

Fig. 2
Motor
Motor

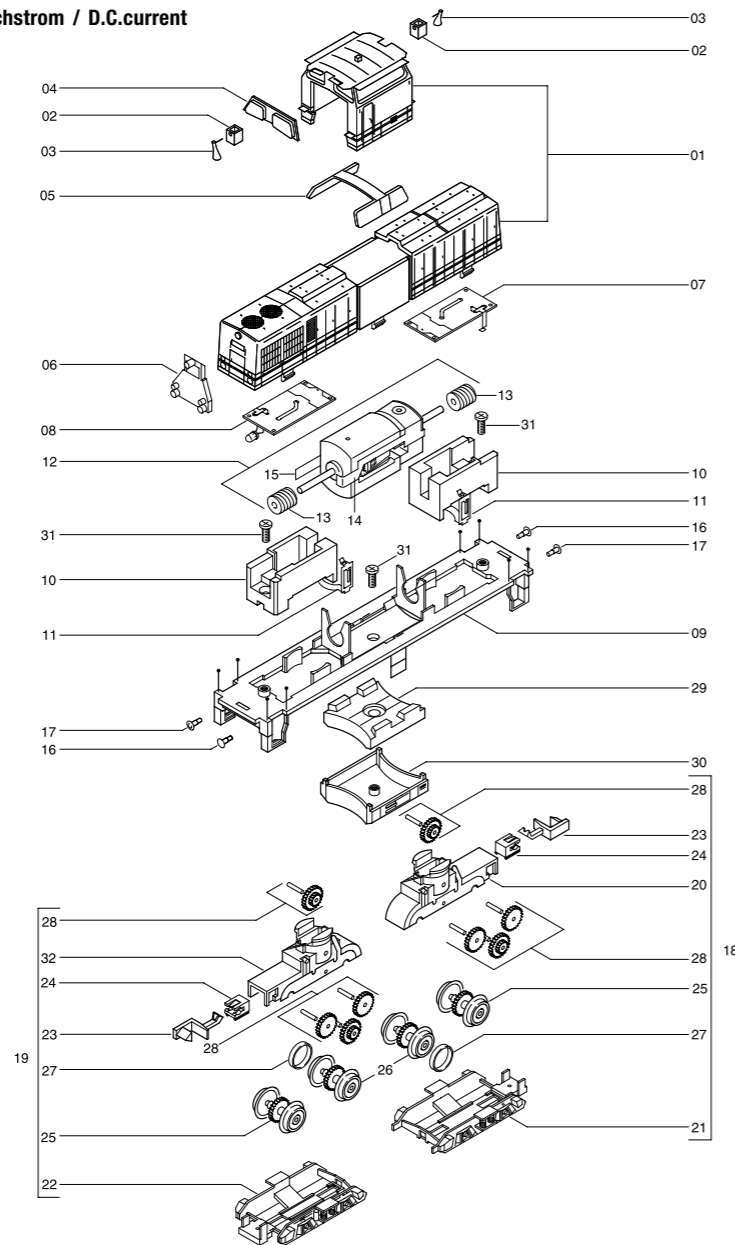


Räder
Wheels



Ersatzteilliste Lokomotive V 100 Spare Parts List Locomotive V 100

Gleichstrom / D.C.current



Pos.	Bestell Nr. Order no.	Benennung	Description
01	61104.50.01	Gehäuse kpl.	Body complete
02	61104.50.02	Auspuff	Exhaust
03	61104.50.03	Signalhorn	Signal horn
04	1425.50.04	Frontfenster	Front window
05	61101.50.05	Seitenfenster	Side window
06	1415.50.06	Lichteinsatz	Light case
07	1415.50.07	Platine kpl. kurzer Vorbau	PCB short front part
08	1415.50.08	Platine kpl. langer Vorbau	PCB long front part
09	61104.50.09	Rahmenabdeckung	Main frame
10	1415.50.10	Gewicht	Weight
11	1415.50.11	Kontaktbrücke am Gewicht	Contact
12	1415.50.12	Motor kpl.	Motor cpl.
13	1415.50.13	Schnecke	Worm gear
14	1415.50.14	Motorkontakt oben	Motorcontact top
15	1415.50.15	Motorkontakt unten	Motorcontact down
16	1415.50.16	Puffer gerade	Bumper flat
17	1415.50.17	Puffer gewölbt	Bumper bend
18	61104.50.18	Drehgestell kpl. kurzer Vorbau	Bogie cpl. long front part
19	61104.50.19	Drehgestell kpl. langer Vorbau	Bogie cpl. short front part
20	61104.50.20	Getriebegehäuse mit Stromabnehmern, kurzer Vorbau	Gear box with contact Short front part
21	61101.50.21	Getriebeabdeckung kurzer Vorbau	Gear box cover short front part
22	61101.50.22	Getriebeabdeckung langer Vorbau	Gear box cover long front part
23	9952.00.05	Kupplung Fleischmann	Coupler Fleischmann
24	61101.50.24	Kupplungsaufnahme nach Fleischmann	Coupler holder style Fleischmann
25	1415.50.25	Radsatz ohne Haftreifen	Wheel set without traction tire
26	1415.50.26	Radsatz mit Haftreifennut	Wheel set prepared for traction tire
27	1300.50.12	Haftreifen	Traction tire
28	1415.50.28	Zahnradatz mit Achse kpl.	Gear wheel set cpl. with shaft
29	1415.50.29	Tankgewicht	Tank weight
30	61104.50.30	Tankabdeckung	Tank cover
31	1415.50.31	Schraube für Gewicht und Tank	Screw for weight and tank
32	61104.50.32	Getriebegehäuse mit Stromabnehmern, langer Vorbau	Gear box with contact long front part

Wichtiger Hinweis!

Bei der Bestellung von Ersatzteilen muss die Bestell-Nr. und die Benennung angegeben werden. Ist dies nicht der Fall, kann die Bestellung nicht bearbeitet werden.

Bestellbeispiel:

Position (10), Gewicht = 1415.50.10, Gewicht

Important notice!

When ordering spare parts you must always state the order number and give the description. If you do not do this, the order cannot be processed.

Order example:

Position (10), Weight = 1415.50.10, Weight

Betriebsanleitung Diesellokomotive V 100



Nach dem Krieg entwickelte die Deutsche Reichsbahn in der DDR ein Programm von Diesellokomotiven, um die zahlreichen noch vorhandenen Dampflokomotiven rasch zu ersetzen. Die mittlere Leistungsklasse sollte mit einem Loktyp mit Mittelführerstand und einer Motorleistung zwischen 480 kW und 880 kW (650 bis 1200 PS) abgedeckt werden. Dieser Typ wurde schließlich als V 100 realisiert. In enger Zusammenarbeit mit dem Institut für Schienenfahrzeuge entwickelte ab 1963 der ehemalige VEB Lokomotivbau „Karl Marx“ in Babelsberg die Grundkonstruktion und fertigte danach die Baumusterlokomotiven. Die ersten 40 Serienlokomotiven wurden 1966/67 mit 736 kW Motorleistung an die DDR ausgeliefert. 1970 wurden die Lokomotiven V 100 001 bis V 100 171 in 110 001 bis 110 171 umgezeichnet. In den Jahren 1970 bis 1978 wurden die Serienlokomotiven 110 202 bis 110 896 im LEW Henningsdorf für die Deutsche Reichsbahn gebaut. Nach langen Versuchen erhielten ab 1981 einige Lokomotiven mit 883 kW (1200 PS), ab 1983 sogar mit 1100 kW (1500 PS) Leistung. Die so erstärkten Maschinen erhielten die neue Reihenbezeichnung 112 bzw. 114 unter Beibehaltung der alten Ordnungsnummer. Die BR 110 trägt seit dem 1.1.1992 die neue Baureihenbezeichnung 201. Die 112 und die 114 wurden zu 202 und 204. Insgesamt verließen 865 Lokomotiven der Baureihe 110 die Henningsdorfer Werkhallen.



Brawa Artur Braun
Modellspielwarenfabrik GmbH + Co.
Uferstraße 26-28 · D-73630 Remshalden
Telefon 07151 - 97 93 50
Telefax 07151 - 7 46 62
<http://www.brawa.de>

61104.50.33 / 03 08 - WAN

Operating instructions diesel locomotive V 100 – N

After the war, the East German State Railways started a diesel locomotive programme in order to swiftly replace the steam locomotives which still operated in large numbers. The medium power class was to be covered with a locomotive model with central driver's cab and an engine output ranging between 480 kW and 880 kW (650 to 1200 PS). This model was eventually realized as V 100. In close cooperation with the Institute for Rail Cars, the former nationally-owned locomotive construction works "Karl Marx" in Babelsberg developed the basic design as from 1963 and afterwards manufactured the design locomotives. The first 40 series locomotives with an engine output of 736 kW were delivered to the German Democratic Republic in 1966/67. In 1970, the locomotives V 100 001 to V 100 171 were renamed 110 001 to 110 171. During the years 1970 to 1978, the series locomotives 110 202 to 110 896 were built for the East German State Railways at the engine works Henningsdorf. In 1981, after lengthy trials, some locomotives received an output of 883 kW (1200 PS), as from 1983 even of 1100 kW (1500 PS).

The machines which had thus gained strength received the new series designation 112 and 114, retaining the old key number. Since the 1st of January 1992, the BR 110 carries the new series designation 201. The 112 and the 114 turned into the 202 and 204. In total, 865 locomotives of the 110 series left the workshops in Henningsdorf.



Nicht bestimmt für Kinder unter 3 Jahren. Verschluckbare Kleinteile. Betriebsanleitung aufbewahren! Not recommended for children under 3 years of age. Small parts may be swallowed. Retain the operating instructions!



Zum Betrieb des vorliegenden Produkts darf als Spannungsquelle nur ein nach VDE 0551/EN 60742 gefertigter Spielzeug-Transformator verwendet werden. Only a toy transformer produced compliant with VDE 0551/EN 60742 may be used as a voltage source to operate this product.



Dieses Produkt entspricht den grundlegenden Sicherheits- und Gesundheitsanforderungen der Europäischen Richtlinie für Spielzeuge (88/378/EWG) unter Beachtung der Europäischen Sicherheitsnorm EN 71.

This product conforms to the fundamental health and safety requirements of the European Directive for Toys (88/378/EEC) with due regard to the European Safety Standard EN 71.



Elektro- und Elektronikaltgeräte dürfen nicht in den Hausmüll gelangen. Sie müssen entsprechend der jeweils gültigen Länderrichtlinien fachgerecht entsorgt werden.

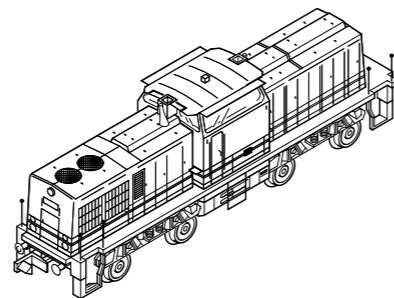


Electrical equipment may not reach to domestic waste. According to the current terms of the country reference the electrical equipment must professional disposed.

Inhaltsverzeichnis Contents

Benennung	Seite
Allgemeine Hinweise	5
Wartungsarbeiten	
• 1. Gehäuse demontieren	6
• 2. Motor tauschen	6
• 3. Platinen tauschen, Glühbirne wechseln	6
• 4. Drehgestell ausbauen, Haftreifen erneuern, Kupplung tauschen	6
• 5. Ölen	9
Ersatzteilliste	10 – 13
Bestellbeispiel	12

Description	Page
General information	5
Maintenance works	
• 1. Dismantling the housing	8
• 2. Exchanging the motor	8
• 3. Exchanging circuit board, changing bulb	8
• 4. Removing the bogie, renewing the traction tires, exchanging the coupling	8
• 5. Lubricating	9
Spare parts list	10 – 13
Order example	13



Allgemeine Montage- und Sicherheitshinweise

- Diese Bedienungsanleitung beschreibt sämtliche Arbeitsvorgänge die zur Wartung und Instandhaltung notwendig sind. Bitte lesen Sie diese Bedienungsanleitung bevor Sie mit den Arbeiten beginnen.
- Bei unsachgemäßem Umgang mit elektrischen Bauteilen können diese zerstört werden. Für entsprechende Arbeiten (z.B. Platinenwechsel) können Sie sich an Ihren Fachhändler oder den Hersteller wenden.
- Bei den folgenden Wartungsarbeiten ist die jeweilige Demontage beschrieben, der Zusammenbau ist in umgekehrter Reihenfolge auszuführen.
- Achten Sie beim Zerlegen der Lokomotive auf die Einbaulage der entsprechenden Bauteile. Wird ein Bauteil falsch eingebaut kann dieses zerstört werden oder es kommt zu Funktionsstörungen im Betrieb.
- Jegliche Kabel oder Verbindungsdrähte die in diesem Produkt verbaut sind dürfen nicht in eine Netzsteckdose eingeführt werden. Lebensgefahr!

General assembly and safety information

- These operating instructions describe all work steps necessary for maintenance and repair. Please read these operating instructions carefully before you start with your work.
- In the case of incorrect handling of electrical components, they may be destroyed. Please ask your specialist dealer to help with the necessary work (e.g. changing circuit boards).
- In the case of maintenance work, the disassembly is described below, to re-assemble the tractor reverse the work steps.
- When dismantling the engine make a note of the mounted position of the individual parts. An incorrectly mounted part can be destroyed or operation can be disrupted.
- All cables and connection wires installed in this product may not be inserted in a mains socket. Danger!

Wartungsarbeiten

1. Gehäuse demontieren (Fig. 1)

Gehäuse (1) leicht zusammendrücken, Snap-in (2) ausclippen und nach oben abnehmen.

2. Motor tauschen (Fig. 1)

Gehäuse demontieren, siehe Punkt 1. Kontaktbleche (3) aus der Kontaktbrücke am Gewicht (4) herausziehen, Motor (5) mit Schnekken nach oben herausziehen.

Achtung:
Auf richtige Einbaulage des Motors achten.

3. Platinen tauschen, Glühbirne wechseln (Fig. 1)

Gehäuse demontieren, siehe Punkt 1. Platinen (6) im inneren des Gehäuses vorsichtig aus den Sicherungszapfen (4 Stück je Platine) herausziehen, Glühbirne (7) ablöten.

4. Drehgestell ausbauen, Haftreifen erneuern, Kupplung tauschen (Fig. 1)

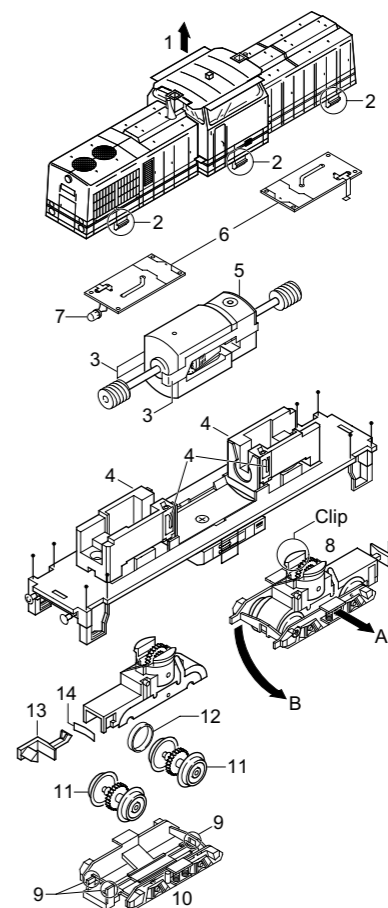
– Drehgestell ausbauen

Drehgestell (8) vorsichtig nach rechts (zur Seite A) drücken und nach unten (B) ausclippen.

– Haftreifen erneuern, Kupplung tauschen

Drehgestell (8) vorsichtig nach rechts (zur Seite A) drücken und nach unten (B) ausclippen. Snap-in (9) lösen und Drehgestell umdrehen, Räder müssen nach oben zeigen. Rahmen (10) abnehmen, jetzt sind die Räder (11) frei zugänglich und die Haftreifen (12) können erneuert werden. Kupplung (13) entnehmen. Beim Zusammenbau ist auf den richtigen Sitz der Kupplungsfeder (14) zu achten.

Fig. 1



Maintenance works

1. Dismantling the housing (Fig. 1)

Squeeze housing together lightly, clip out the snap-in (2) and remove upwards.

2. Exchanging the motor (Fig. 1)

Dismantle housing, see item 1. Pull out the contact plate from the contact bridge on the weight, pull out the motor (5) and worm gear upwards.

Warning:
Ensure that the motor is in the correct installation position.

3. Exchanging circuit-board, changing bulb (Fig. 1)

Dismantle housing, see item 1. Carefully remove the circuit board (6) within the housing from the securing clips (4) on each circuit board, unsolder bulb (7).

4. Removing the bogie, renewing the traction tires, exchanging the coupling (Fig. 1)

– Removing the bogie

Carefully press the bogie (8) to the right (to side A) and unclip downwards (B).

– Renewing the traction tires, exchanging the coupling

Remove bogie: Carefully press the bogie (8) to the right (to side A) and unclip downwards (B). Release the snap-in (9) and turn the bogie over, the wheels must face upwards. Remove frame (10), now the wheels are freely accessible so that the traction tires (12) can be renewed. Remove coupling (13). Take care that the coupling spring (14) is in the right position when assembling.