

Diesellokomotive/Diesel locomotive BR V 180



Bis 1970 beschaffte die Deutsche Reichsbahn 206 Exemplare der sechsachsigen BR 180. Ihre Bauform basiert auf einer Entwicklung vom VEB Lokomotivbau „Karl Marx“ in Babelsberg. Dort wurde eine leistungsfähige Streckendiesellokomotive mit B'B'-Drehgestellen und hydrodynamischer Leistungsübertragung gebaut. Mit fast 20 Tonnen Achslast eigneten sich diese Loks nur für den Einsatz auf Hauptbahnen. Für den Dienst auf Nebenbahnen mit geringer zulässiger Achslast lieferte Babelsberg seit 1966 Maschinen der gleichen Konzeption mit zwei C'C'-Drehgestellen. Sie waren ab Werk mit 2 x 735 kW-(1000 PS)-Antriebsanlagen ausgerüstet, bewährten sich aber in der Erprobung auch mit einem Antrieb von jeweils 900 kW (1200 PS). Mit dieser Leistung war die jetzt als BR 118 bezeichnete Lokomotive in Leistungsbereiche vorgedrungen, die bisher der Dampftraktion vorbehalten blieben.

Until 1970, the East German State Railways obtained 206 specimen of the six-axle BR 180. Its structural shape is based on a design by VEB Lokomotivbau „Karl Marx“ in Babelsberg. There, a powerful main-line diesel locomotive with B'B'-bogies and hydrodynamic power transfer was being built. With almost 20 tons of weight on the axle, these locomotives were only suitable for the use on main-line railways. For the service on secondary railways with a small permissible axle load, Babelsberg since 1966 supplied engines of the same design with two C'C'-bogies. They were equipped ex works with 2 x 735 kW (1000 hp) drive systems, however, during trials they also proved themselves with a drive of 900 kW (1200 hp) each. With this performance, the locomotive engine which was now called BR 118 had penetrated into performance ranges which had previously been reserved for steam traction.

IMMER AUF DEM LAUFENDEN

ABONNIEREN SIE JETZT DEN BRAWA E-NEWSLETTER



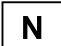
WWW.BRAWA.DE/NEWSLETTER

Inhaltsverzeichnis

Contents


Benennung	Seite	Description	Page
• Allgemeine Montage- und Sicherheitshinweise.....	3	• General assembly and safety information	3
• Wartungsarbeiten		• Maintenance works	
1. Gehäuse demontieren.....	4	1. Dismantling the body.....	4
2. Motor tauschen	4	2. Exchanging the motor.....	4
3. Platine tauschen, LED wechseln	4	3. Exchanging the pc-board, change LED.....	4
4. Drehgestell ausbauen, Haftreifen erneuern Kupplungsschacht tauschen	4	4. Dismantling the bogie, renewing the adhesion tyres, exchanging the coupling shaft	4
5. Ölen	6	5. Lubrication	6
6. Umrüsten auf Digitalbetrieb	6	6. Converting to digital operation	6
• Ersatzteilliste	7 – 8	• Spare parts list	7 – 8
• Bestellbeispiel.....	9	• Order example.....	9

- Diese Bedienungsanleitung beschreibt sämtliche Arbeitsvorgänge die zur Wartung und Instandhaltung notwendig sind. Bitte lesen Sie diese Bedienungsanleitung bevor Sie mit den Arbeiten beginnen.
- Bei unsachgemäßem Umgang mit elektrischen Bauteilen können diese zerstört werden. Für entsprechende Arbeiten (z.B. Platinenwechsel) können Sie sich an Ihren Fachhändler oder den Hersteller wenden.
- Bei den folgenden Wartungsarbeiten ist die jeweilige Demontage beschrieben, der Zu-sammenbau ist in umgekehrter Reihenfolge auszuführen.
- Achten Sie beim Zerlegen der Lokomotive auf die Einbaulage der entsprechenden Bauteile. Wird ein Bauteil falsch eingebaut kann dieses zertört werden oder es kommt zu Funktionsstörungen im Betrieb.
- Jegliche Kabel oder Verbindungsdrähte die in diesem Produkt verbaut sind dürfen nicht in eine Netzsteckdose eingeführt werden.
Lebensgefahr!
- These operating instructions describe all work steps necessary for maintenance and repair. Please read these operating instructions carefully before you start with your work.
- In the case of incorrect handling of electrical components, they may be destroyed. Please ask your specialist dealer to help with the necessary work (e.g. changing circuit boards).
- In the case of maintenance work, the dis-assembly is described below, to re-assemble the tractor reverse the work steps.
- When dismantling the engine make a note of the mounted position of the individual parts. An incorrectly mounted part can be destroyed or operation can be disrupted.
- All cables and connection wires installed in this product may not be inserted in a mains socket. **Danger!**

 Maßstabs- und originalgetreue Kleinmodelle für erwachsene Sammler.



 Zum Betrieb des vorliegenden Produkts darf als Spannungsquelle nur ein nach VDE 0551/EN 60742 gefertigter Spielzeug-Transformator verwendet werden.

 Elektro- und Elektronikaltgeräte dürfen nicht in den Hausmüll gelangen. Sie müssen entsprechend der jeweils gültigen Länderrichtlinien fachgerecht entsorgt werden.



Scale and true to original small-sized model for adult collectors.

Only a toy transformer produced compliant with VDE 0551/EN 60742 may be used as a voltage source to operate this product.

Electrical equipment may not reach to domestic waste. According to the current terms of the country reference the electrical equipment must professional disposed.

Wartungsarbeiten

Maintenance works

1. Gehäuse demontieren (Fig. 1)

Gehäuse (2) leicht spreizen und nach oben abnehmen.

2. Motor tauschen (Fig. 1)

Gehäuse demontieren, siehe Punkt 1.
Snap-in (3) beider Motorhalterungen nach innen drücken, Motor (4) mit anhängender Kardanwelle nach oben herausziehen.

3. Platine tauschen, LED wechseln (Fig. 1)

Motor ausbauen, siehe Punkt 2.
Snap-in (5) des Gewichtes mit kleinem Schraubenzieher lösen, Gewicht (6) abnehmen.
Snap-in (7) beider Drehgestellhalterungen nach innen drücken und Drehgestellhalterung (8) nach oben abnehmen.

Achtung:

Nach Abnehmen der Drehgestellhalterung fällt das Drehgestell nach unten heraus.

Befestigungsschraube (9) der Platine herausdrehen und Platine (10) abnehmen.

Jetzt kann die LED (11) an der Unterseite der Platine abgelötet werden.

4. Drehgestell ausbauen, Haftreifen erneuern, Kupplungsschacht tauschen (Fig. 1)

- Drehgestell ausbauen

Gehäuse demontieren, siehe Punkt 1.
Snap-in (7) der entsprechenden Drehgestellhalterungen nach innen drücken und Drehgestellhalterung (8) nach oben abnehmen. Das Drehgestell (12) lässt sich jetzt nach unten herausziehen.

- Haftreifen erneuern

Snap-in (13) lösen und Drehgestell umdrehen, Räder müssen nach oben zeigen. Rahmen (14) abnehmen, jetzt sind die Räder frei zugänglich und die Haftreifen (15) können erneuert werden.

- Kupplungsschacht tauschen

Haltebügel (16) ausclippen, Kupplungsschacht (17) mit Kupplung (18) entnehmen.
Kupplung aus Kupplungsschacht ausclippen.

1. Dismantling the body (Fig. 1)

Spread the body (2) slightly apart and lift off.

2. Exchanging the motor (Fig. 1)

Dismantle the body (see point 1). Press in the snap-in catches (3) of the two motor holders. Lift out the motor (4) with attached cardan shaft.

3. Exchanging the pc-board, change LED (Fig. 1)

Dismantle the motor (see point 2).
Release the snap-in catch (5) with a small screwdriver. Remove the weight (6). Press in the snap-in catches (7) of both bogie holders and lift out the bogie holder (8).

WARNING:

The bogie will fall out at the bottom when the bogie holder is lifted out.

Unscrew the fastening screw (9) of the pc-board (10).

The LED (11) underneath the pc-board can now be unsoldered.

4. Dismantling the bogie - Renewing the adhesion tyres - Exchanging the coupling shaft (Fig. 1)

- Dismantling the bogie

Dismantle the body (see point 1). Press in the snap-in catches (7) of the corresponding bogie holders and lift-out the bogie holder (8). The bogie (12) can be easily pulled out downwards.

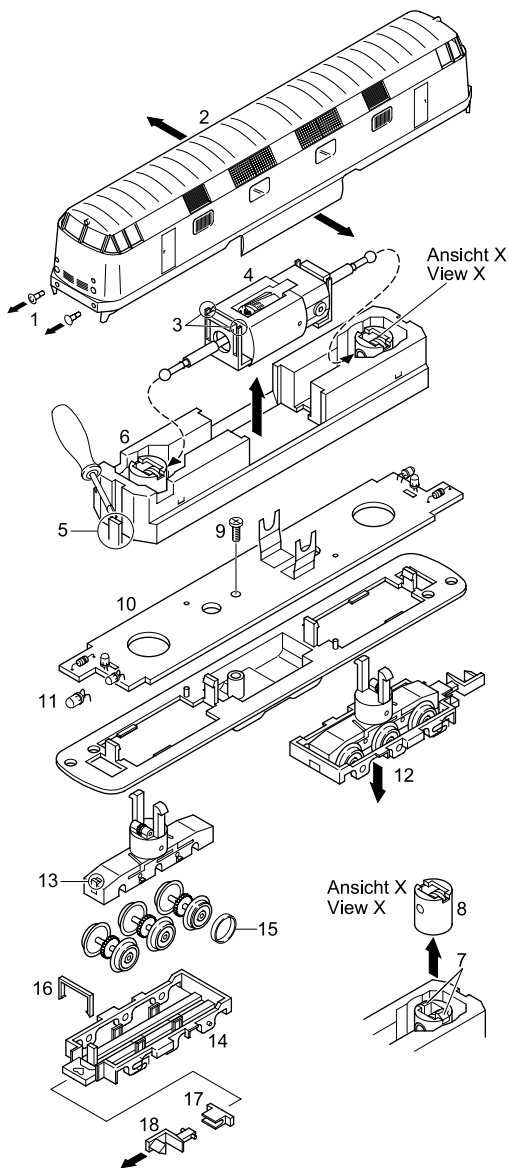
- Renewing the adhesion tyres

Release the snap-in catch (13) and turn over the bogie; the wheels must be facing upwards. Remove the frame (14). The wheels are now freely accessible so that the adhesion tyres (15) can be renewed.

- Exchanging the coupling shaft

Unclip the retaining strap (18). Remove the coupling shaft (17) with coupling (18). Unclip the coupling from the coupling shaft.

Fig. 1



Wartungsarbeiten Maintenance works

5. Ölen (Fig. 2)

Der Motor und die Lagerstellen der Radsätze können an den gekennzeichneten Punkten sparsam mit Öl der Modellbaubranche geölt werden. Zum Ölen des Motors ist das Gehäuse abzunehmen, siehe Seite 6 Punkt 1.

6. Umrüsten auf Digitalbetrieb (Fig. 1/3) Die Lok wird für analogen Gleichstrombetrieb geliefert.

Gehäuse abnehmen, siehe Punkt 1. Für Digitalbetrieb müssen die Leiterbahnen an den mit **X** gekennzeichneten Stellen mit einem Skalpell oder scharfen Messer sauber durchtrennt werden, da sonst Kurzschlussgefahr besteht. Die Kabelenden des Digitaldecoders entsprechend der Norm NEM 651 bzw. der Nummerierung des Decoders/Platine anlöten. Digitaldecoder nach Entfernen des Gewichtes (Pos. 6, Fig. 1) im Rahmen (22) verstauen.

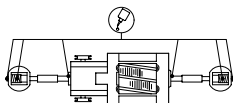
5. Lubricating (Fig. 2)

The motor and the wheelset bearings may be sparingly lubricated at the marked places with oil used for model making purposes. In order to lubricate the motor, remove the housing, compare page 8, item 1.

6. Converting to digital operation (Fig. 1/3)

The E-loc is equipped for analogue direct-current traction. Remove body (see (1)). For digital operation, the strip conductors at the points marked with an **X** have to be cleanly separated with a scalpel or sharp knife, as there is otherwise a risk of short circuiting. Solder the cable ends of the digital decoder according to the Norm NEM 651 respectively the numbering of the decoder/pcb. Pack away the digital decoder in the frame (22) after removing the weight (Pos. 6, Fig. 1).

Fig. 2
Motor/Motor



Räder/Wheels

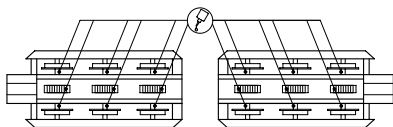
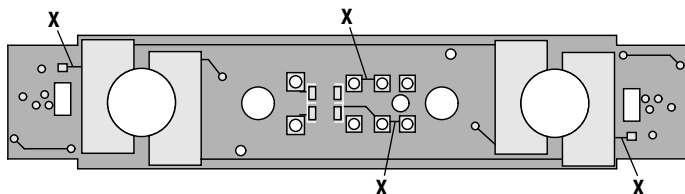


Fig. 3
Platine Unterseite/PCB lower side

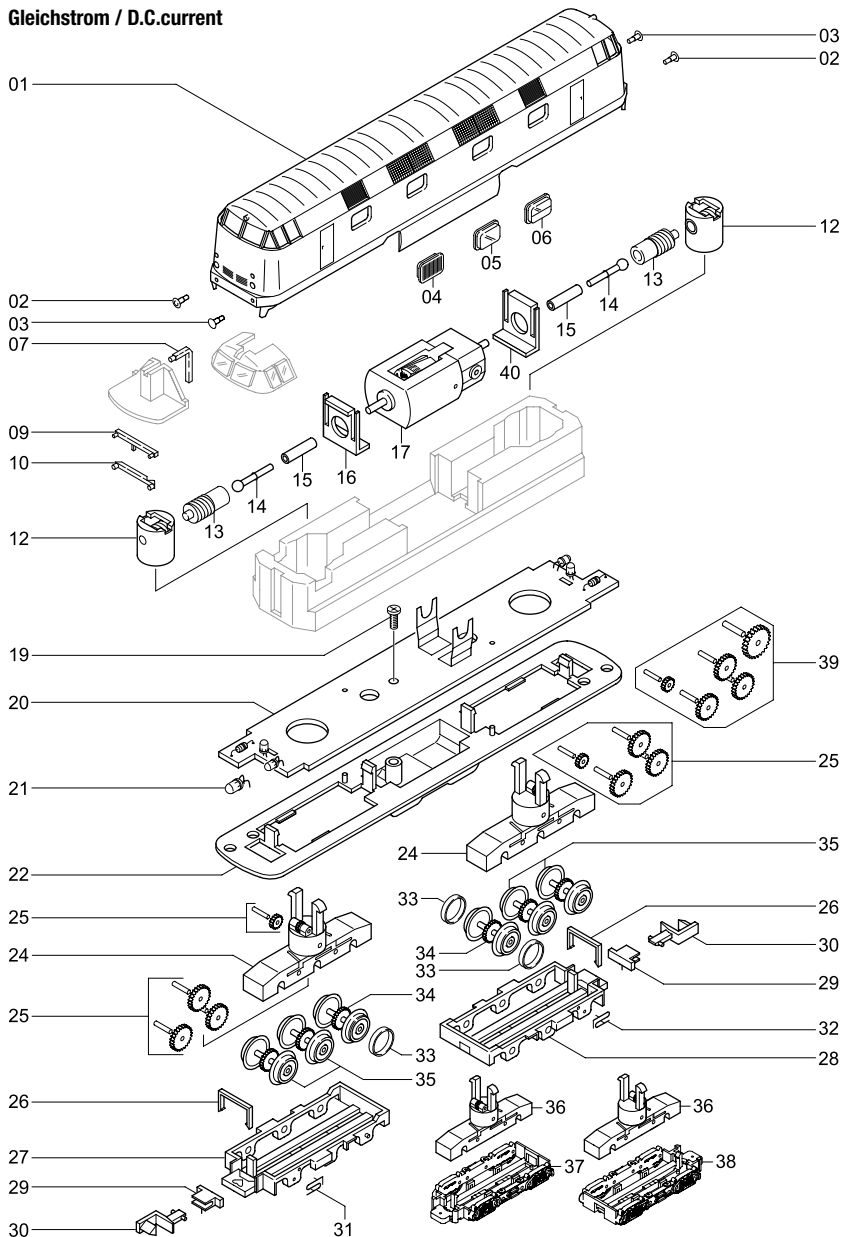


Ersatzteilliste Lokomotive BR V 180

Spare Parts List Locomotive BR V 180



Gleichstrom / D.C.current



Ersatzteilliste Lokomotive BR V 180

Spare Parts List Locomotive BR V 180

Pos.	Benennung	Description	Bestell Nr. Order no.	Artikelnummer/ Article number	
				61193	61194
01	Gehäuse kpl.	Body cpl.	0008792.06 0008792.07	• –	– •
02	Puffer gewölbt	Buffer round	0008793.00	•	•
03	Puffer flach	Buffer plain	0008794.00	•	•
04	Lüftungsgitter	Grid for air	0008795.02	•	•
05	Fenster	Window	0008796.00	–	•
06	Fenster geteilt	Window split	0008815.00	•	–
07	Lichtleiter oben	Light bar top	0008797.00	•	•
09	Lichtleiter rot	Light bar red	0008799.00	•	•
10	Lichtleiter	Light bar	0008800.00	•	•
12	Drehgestellhalter kpl.	Bogie holder cpl.	0008742.00	•	•
13	Schnecke mit Pin	Worm gear with pin	0008741.00	•	•
14	Kardanwelle	Cardan shaft	0008623.00	•	•
15	Silikonschlauch	Silicone hose	0008802.00	•	•
16	Motorhalterung dick	Motor support thick	0010857.00	•	•
17	Motor	Motor	0005028.00	•	•
19	Schraube	Screw	0008748.00	•	•
20	Platine kpl.	PCB cpl.	0019385.00	•	•
21	LED	LED	0008749.00	•	•
22	Rahmen mit Batteriekasten	Frame with battery box	0008807.00	•	•
24	Getriebegehäuse kpl.	Gearbox cpl.	–	–	–
25	Zahnradatz kpl.	Gear wheel set cpl.	0008767.00	•	•
26	Haltebügel	Support	0008808.00 0008808.03	• –	– •
27	Getriebeabdeckung mit Rahmen 1	Gear box cover with frame 1	–	–	–
28	Getriebeabdeckung mit Rahmen 2	Gear box cover with frame 2	–	–	–
29	Kupplungsaufnahme NEM 355	Coupler holder NEM 355	0008811.00 0008811.03	• –	– •
30	Steckkupplung	Coupler hook	0004677.00	•	•
31	Kühlschlauch 1	Couling hose 1	–	–	–
32	Kühlschlauch 2	Couling hose 2	–	–	–
33	Haftreifen	Traction tire	0008417.00	•	•
34	Radsatz mit Haftreifennut	Wheelset prepart for traction tires	0008766.00	•	•
35	Radsatz ohne Haftreifen	Wheelset without traction tires	0008765.00	•	•
36	Getriebegehäuse kpl.	Gearbox cpl.	0008823.01 0008823.02	• –	– •
37	Getriebeabdeckung 2 Achsen mit Rahmen 1	Gear box cover 2 axes with frame 1	0008825.01 0008825.02	• –	– •
38	Getriebeabdeckung 2 Achsen mit Rahmen 2	Gear box cover 2 axes with frame 2	0008826.01 0008826.02	• –	– •
40	Motorhalterung dünn	Motor support thin	0010858.00	•	•

• = verfügbar / available

– = nicht verfügbar / not available

Wichtiger Hinweis!

Bei der Bestellung von Ersatzteilen muss die Bestell-Nr. und die Benennung angegeben werden. Ist dies nicht der Fall, kann die Bestellung nicht bearbeitet werden.

Bestellbeispiel:

Position (17), Motor = 0005028.00, Motor

Important notice!

When ordering spare parts you must always state the order number and give the description. If you do not do this, the order cannot be processed.

Order example:

Position (17), Motor = 0005028.00, Motor



Brawa Artur Braun Modellspielwarenfabrik GmbH & Co. KG
Uferstraße 26-30 · D-73630 Remshalden
Hotline +49 (0)7151 - 979 35 68
Telefax +49 (0)7151 - 746 62
www.brawa.de