

Diesellokomotive BR 216

Diesel locomotive BR 216



In den fünfziger Jahren begann die Deutsche Bundesbahn damit, ihren umfangreichen Dampflokopark durch Diesellokomotiven abzulösen.

Die Entscheidung fiel für schnell laufende Dieselmotoren und hydraulische Kraftübertragung.

Ausschlaggebend für diese Wahl war das damals wesentlich günstigere Leistungsgewicht. 1956, als die zur Verfügung stehenden Motoren stark genug waren, ließ die DB die erste einmotorige Streckenlok konzipieren. Da ursprünglich von einer Motorleistung von 1600 PS ausgegangen wurde, erhielt die Lok die Baureihenbezeichnung V 160. Dabei blieb es, obwohl bereits die ersten Vorserienloks Motoren mit 1900 PS (1400 kW) erhielten. In den Jahren zwischen 1964 und 1968 bauten Krupp, Henschel, Krauss-Maffei und KHD insgesamt 214 Serienmaschinen der Baureihe. Für Kraft sorgten 16 Zylinder-Motoren von Maybach bzw. Mercedes-Benz, die Höchstgeschwindigkeit im Reisezugdienst betrug 120 km/h.

Die äußerst zuverlässige und universell einsetzbare Lokomotive erhielt im Rahmen der Umzeichnung des DB-Bestandes im Jahre 1968 die neue Baureihenbezeichnung 216.

Zur „Familie“ werden heute zahlreiche Weiterentwicklungen gezählt, wie z. B. die 210, die 215, oder die 218. Das N-Modell von Brawa ist mit Details ausgestattet, die in Sachen Technik und Design beeindruckend.

During the fifties, the Deutsche Bundesbahn (DB) began replacing its extensive fleet of steam locomotives with diesel locomotives. Fast running diesel engines and hydraulic power transmission were decided on.

The decisive factor for this choice was the then considerably more favourable power-weight ratio. In 1956, when available engines had become powerful enough, the DB had the first one-engined main-line locomotive designed. As an engine output of 1600 PS was originally envisaged, the locomotive was given the series designation V 160. This was retained, although already the first prototype locomotives were equipped with 1900 PS engines (1400 kW).

In the years between 1964 and 1968, Krupp, Henschel, Krauss-Maffei and KHD built a total of 214 series engines in this line. 16-cylinder engines by Maybach and Mercedes-Benz provided the power; the maximum speed in the passenger train service was 120 km/h. Against the background of renaming the DB-stock in 1968, the extremely reliable and general purpose locomotive was given the new series designation 216. Today, numerous further developments, such as e.g. the 210, the 215 or the 218 count as part of this “family”.

The N-model by BRAWA is equipped with impressive technical and design details.

Hinweise

Notice



Maßstabs- und originalgetreue Kleinmodelle für erwachsene Sammler.

Scale and true to original small-sized model for adult collectors.



Zum Betrieb des vorliegenden Produkts darf als Spannungsquelle nur ein nach VDE 0551/EN 60742 gefertigter Spielzeug-Transformator verwendet werden.

Only a toy transformer produced compliant with VDE 0551/EN 60742 may be used as a voltage source to operate this product.



Elektro- und Elektronikaltgeräte dürfen nicht in den Hausmüll gelangen. Sie müssen entsprechend der jeweils gültigen Länderrichtlinien fachgerecht entsorgt werden.

Electrical equipment may not reach to domestic waste. According to the current terms of the country reference the electrical equipment must professional disposed.



Bestellhinweis

Bei der Bestellung von Ersatzteilen muss die Ersatzteil Bestell-Nr. und die Benennung angegeben werden. Ist dies nicht der Fall, kann die Bestellung nicht bearbeitet werden.

Bestellbeispiel:

Position (23), Trittstufe klein = 0009447.00,
Trittstufe klein

Order notice

When ordering spare parts you must always state the order number and give the description. If you do not do this, the order cannot be processed.

Order example:

Position (23), Step small = 0009447.00, Step small

Benennung	Seite	Description	Page
• Allgemeine Hinweise	3	• General information.....	3
• Wartungsarbeiten		• Maintenance works	
• 1. Gehäuse demontieren	4	• 1. Dismantling the housing.....	4
• 2. Platinen tauschen, LED wechseln	4	• 2. Exchanging PCB, changing LED	4
• 3. Motor tauschen	4	• 3. Exchanging the motor.....	4
• 4. Drehgestell ausbauen, Haftreifen erneuern, Kupplungsschacht tauschen	4	• 4. Removing the bogie, renewing the traction tires, exchanging the coupling	4
• 5. Ölen	5	• 5. Lubricating	5
• Ersatzteilliste	6, 7	• Spare parts list	6, 7
• Bestellbeispiel.....	8	• Order example	8

Allgemeine Montage- und Sicherheitshinweise

- Diese Bedienungsanleitung beschreibt sämtliche Arbeitsvorgänge die zur Wartung und Instandhaltung notwendig sind. Bitte lesen Sie diese Bedienungsanleitung bevor Sie mit den Arbeiten beginnen.
- Bei unsachgemäßem Umgang mit elektrischen Bauteilen können diese zerstört werden. Für entsprechende Arbeiten (z.B. Platinenwechsel) können Sie sich an Ihren Fachhändler oder den Hersteller wenden.
- Bei den folgenden Wartungsarbeiten ist die jeweilige Demontage beschrieben, der Zusammenbau ist in umgekehrter Reihenfolge auszuführen.
- Achten Sie beim Zerlegen der Lokomotive auf die Einbaulage der entsprechenden Bauteile. Wird ein Bauteil falsch eingebaut kann dieses zerstört werden oder es kommt zu Funktionsstörungen im Betrieb.
- Jegliche Kabel oder Verbindungsdrähte die in diesem Produkt verbaut sind dürfen nicht in eine Netzsteckdose eingeführt werden. Lebensgefahr!

General assembly and safety information

- These operating instructions describe all work steps necessary for maintenance and repair. Please read these operating instructions carefully before you start with your work.
- In the case of incorrect handling of electrical components, they may be destroyed. Please ask your specialist dealer to help with the necessary work (e.g. changing circuit boards).
- In the case of maintenance work, the disassembly is described below, to re-assemble the tractor reverse the work steps.
- When dismantling the engine make a note of the mounted position of the individual parts. An incorrectly mounted part can be destroyed or operation can be disrupted.
- All cables and connection wires installed in this product may not be inserted in a mains socket. Danger!

Wartungsarbeiten

Maintenance works

1. Gehäuse demontieren (Fig. 1)

Puffer (1) nach vorn abziehen, Gehäuse (2) leicht spreizen und nach oben abnehmen.

2. Platine tauschen, LED wechseln (Fig. 1)

Gehäuse demontieren, siehe Punkt 1.
Befestigungsschrauben (3) der Platine herausdrehen, Kabel ablöten und Platine (4) abnehmen.

Hinweis:

Bitte kennzeichnen Sie sich wo welches Kabel an der Platine angelötet war.

Jetzt kann die entsprechende LED (5) an der Platine abgelötet werden.

Beim Einbau der Platine ist auf den genauen Sitz der Motorkontaktbleche (6) zu achten.

3. Motor tauschen (Fig. 1)

Gehäuse und Platine demontieren, siehe Punkt 1 und 2.

Befestigungsschrauben (7) der Motorhalterungen (8) herausdrehen, Motor (9) mit Kardanwelle und Schnecke nach oben herausziehen.

4. Drehgestell ausbauen, Haftreifen erneuern, Kupplungsschacht tauschen, (Fig. 1)

– Drehgestell ausbauen

Gehäuse demontieren, siehe Punkt 1.
2 Kabel des entsprechenden Drehgestells an der Platine ablöten.
Drehgestell (10) vorsichtig nach unten herausziehen – clipst sich selbst aus.

– Haftreifen erneuern

Drehgestell umdrehen, Räder müssen nach oben zeigen. Snap-in (11) lösen und Rahmen (12) abnehmen, jetzt sind die Räder (13) frei zugänglich und die Haftreifen (14) können erneuert werden.

– Kupplungsschacht tauschen

Haltebügel (15) ausclippen, Kupplungsschacht (16) mit Kupplung (17) entnehmen.
Kupplung aus Kupplungsschacht ausclippen.

1. Dismantle housing (Fig. 1)

Pull off buffer (1) to the front, gently spread housing (2) open and pull off upwards.

2. Replace board, change LED (Fig. 1)

Dismantle housing, see point 1.
Unscrew fastening screw (3) of board, solder cable to disconnect and remove board (4).

Note:

Please mark where which cable was soldered to the board.

Now solder the corresponding LED (5) to remove it from the board.

When installing the board, pay attention that the motor contact plates (6) are sitting properly.

3. Replace motor (Fig. 1)

Dismantle housing and board, see point 1 and 2.

Unscrew fastening screws (7) of the motor bracket (8), pull motor (9) upwards with cardan shaft and screw.

4. Remove bogie, replace adhesion tyres, replace coupling shaft (Fig. 1)

– Remove bogie

Dismantle housing, see point 1.
Solder 2 cables of the corresponding bogie to disconnect from the board.
Carefully pull bogie (10) out downwards – it unclips of its own accord.

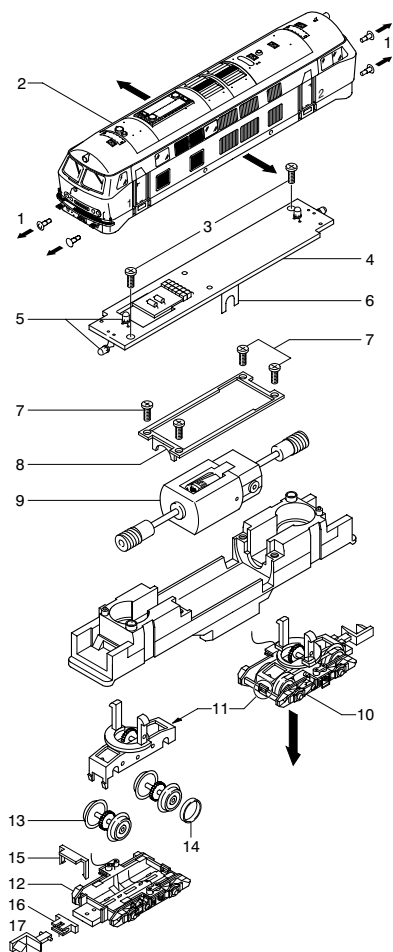
– Replace adhesion tyres

Turn bogie over. Wheels must point upwards. Undo snap-in (11) and remove frame (12), now the wheels (13) are freely accessible and the adhesion tyres (14) can be replaced.

– Replace coupling shank

Unclip holding strap (15), remove coupling shank (16) with coupling (17).
Unclip coupling from coupling shank.

Fig. 1



5. Ölen (Fig. 2)

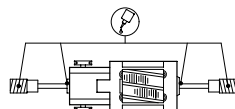
Der Motor und die Lagerstellen der Radsätze können an den gekennzeichneten Punkten sparsam mit Öl der Modellbaubranche geölt werden. Zum Ölen des Motors ist das Gehäuse und die Platine abzunehmen, siehe Seite 6 Punkt 1 und 2.

5. Lubricating (Fig. 2)

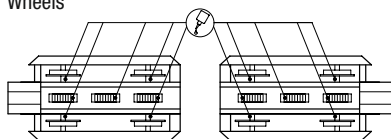
The motor and the wheelset bearings may be sparingly lubricated at the marked places with oil used for model making purposes. In order to lubricate the motor, remove the housing and the PCB, compare page 8, item 1 and 2.

Fig. 2

Motor
Motor



Räder
Wheels

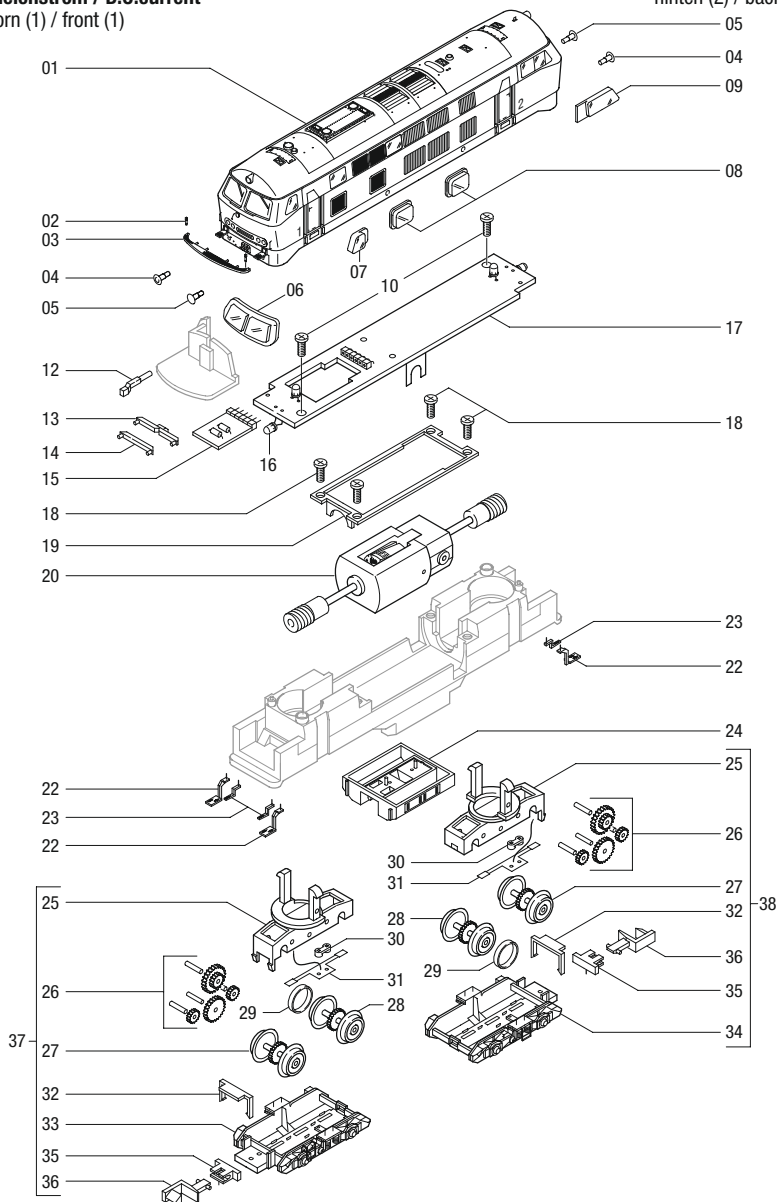


Ersatzteile Lokomotive DB V 160

Spare parts Locomotive DB V 160

Gleichstrom / D.C.current
vorn (1) / front (1)

hinten (2) / back (2)



Ersatzteilliste

Spare parts list



Pos	Benennung	Description	Bestell Nr. Order no.	Artikel-Nr. / Article no.		
				61203	61204	61205
01	Gehäuse kpl.	Body cpl.	0009426.08	•	–	–
			0009426.09	–	•	–
			0009426.10	–	–	•
02	Schluss scheibenhalter	Support for sign	0009427.00	•	•	•
03	Umlauf	Front walk	0009428.00	–	–	•
			0009428.04	•	•	–
04	Puffer gewölbt	Buffer round	0009429.00	•	•	•
05	Puffer flach	Buffer plain	0009430.00	•	•	•
06	Fenster vorn	Window front	0009431.00	•	•	•
07	Fenster seitlich, klein	Window side, small	0009432.00	•	•	•
08	Fenster seitlich, mittig	Window side, middle	0009433.00	•	•	•
09	Fenster seitlich, groß	Window side, large	0009434.00	•	•	•
10	Schraube	Screw	0009435.00	•	•	•
12	Lichtleiter oben	Light bar top	0009437.00	•	•	•
13	Lichtleiter	Light bar	0009438.00	•	•	•
14	Lichtleiter rot	Light bar red	0009439.00	•	•	•
15	Blindstecker	Blind plug	0009440.00	•	•	•
16	LED	LED	0008749.00	•	•	•
17	Platine	PCB	0009441.00	•	•	•
18	Schraube	Screw	0009442.00	•	•	•
19	Motorhalterung	Motor support	0009443.00	•	•	•
20	Motor kpl.	Motor cpl.	0009444.00	•	•	•
22	Trittstufe groß, Set li.+ re.	Step large, set le. + ri.	0009446.00	•	•	–
			0009446.02	–	–	•
23	Trittstufe klein	Step small	0009447.00	•	•	–
			0009447.02	–	–	•
24	Tank	Tank	0009448.06	•	•	–
			0009448.07	–	–	•
25	Getriebegehäuse	Gear box	0009449.00	•	•	•
26	Zahnradatz mit Achsen	Gear wheel set with shaft	0009450.00	•	•	•
27	Radsatz ohne Haftreifen	Wheelset without traction tires	0009451.00	•	•	•
28	Radsatz mit Haftreifennut	Wheelset prepared for traction tires	0009452.00	•	•	•
29	Haftreifen	Traction tire	0008417.00	•	•	•
30	Sicherungshalter	Fixed plate	0009453.00	•	•	•
31	Kontaktblech	Contact plate	0009454.00	•	•	•
32	Haltebügel	Support	0009455.00	•	•	•
33	Getriebeabdeckung mit Rahmen (Tür 1)	Gear box cover with frame (door 1)	0009456.00	•	•	•
34	Getriebeabdeckung mit Rahmen (Tür 2)	Gear box cover with frame (door 2)	0009457.00	•	•	•
35	Kupplungsschacht	Coupler pocket	0009458.00	•	•	•
36	Steckkupplung	Coupler hook	0004677.00	•	•	•
37	Drehgestell (Tür 1) komplett	Bogie (door 1) complete	0009459.00	•	•	•
38	Drehgestell (Tür 2) komplett	Bogie (door 2) complete	0009460.00	•	•	•

• = verfügbar / available – = nicht verfügbar / not available

Wichtiger Hinweis:

Bei der Montage einzelner Ersatzteile muss die Lok demontiert werden. Bitte achten Sie bei der Demontage darauf, dass kein Bauteil beschädigt wird, da nicht jedes Bauteil als Ersatzteil verfügbar ist.

Important information:

To fit individual spare parts it is necessary to dismantle the loco. Please be careful not to damage any components during removal as not every component is available as spare part.



Brawa Artur Braun Modellspielwarenfabrik GmbH + Co.
Uferstraße 26-28 · D-73630 Remshalden
Hotline 07151 - 97 93 568
Telefax 07151 - 7 46 62
<http://www.brawa.de>