

Bedienungsanleitung/ Operating Instructions

Soundmodul/ Sound module



Allgemeine Montagehinweise

Assembly Notes

Hinweise vor der Montage

Bevor Sie mit dem Zusammenbau beginnen, möchten wir Sie darauf hinweisen, dass ein ordnungsgemäßer und sicherer Betrieb nur dann gewährleistet werden kann, wenn Sie sich mit dieser Bedienungsanleitung vertraut machen und die einzelnen Arbeitsschritte in der richtigen Reihenfolge (1, 2, 3,) einhalten und beachten.

Bitte lesen Sie vor jedem Schritt den entsprechenden Teil der Anleitung genau durch. Sehen Sie sich die Zeichnungen an und stellen fest, wo welches Teil benötigt wird.

Verschiedene Bauteile sind vormontiert, in diesem Fall finden Sie das vormontierte Bauteil anhand der dargestellten Grafik.

Zur Befestigung des Soundmoduls sind zwei Schrauben im Lieferumfang enthalten.

Schallkapsel ausschneiden (siehe Grafik Seite 2)

- Schneiden Sie die Schablone mittels einer Schere aus.
- Legen Sie die Schablone auf die transparente Einlage der Verpackung und schneiden Sie die Schallkapsel aus.
- Zur Befestigung der Schallkapsel werden zwei 3 mm Löcher benötigt.

Verwendete Symbole

Used Symbols

Bitte beachten Sie die in dieser Bedienungsanleitung verwendeten Symbole:

Please refer to the symbols used in this operating instructions:



Kleben
Glue

Sicherheits- und Warnhinweise

Safety and warning information



Maßstabs- und originalgetreue Kleinmodelle für erwachsene Sammler.

Scale and true to original small-sized model for adult collectors.



Zum Betrieb des vorliegenden Produkts darf als Spannungsquelle nur ein nach VDE 0551/EN 60742 gefertigter Spielzeug-Transformator verwendet werden.

Only a toy transformer produced compliant with VDE 0551/EN 60742 may be used as a voltage source to operate this product.



Dieses Produkt entspricht den gültigen CE Normen.
This product conforms to the current CE standards.



Elektro- und Elektronikaltgeräte dürfen nicht in den Hausmüll gelangen. Sie müssen entsprechend der jeweils gültigen Länderrichtlinien fachgerecht entsorgt werden.

Electrical equipment may not reach to domestic waste.
Electrical equipment must be professionally disposed of according to the current terms of the country in reference.

Assembly Notes

Before starting on the assembly we'd like to draw your attention to familiarity with these Operating Instructions and each individual step in assembly and operation being in the correct sequence (1, 2, 3,) and adherence to same being essential to proper and safe operation of the model cableway.

Please read the appropriate part of these Instruction through thoroughly and carefully before undertaking each step. Make sure you have studied the drawings and know exactly where each individual part has to be installed and/or assembled.

Various modules are pre-assembled. The pre-assembled component/module can then be found by using the illustration/s provided for the purpose.

To fasten the sound module two screws are included.

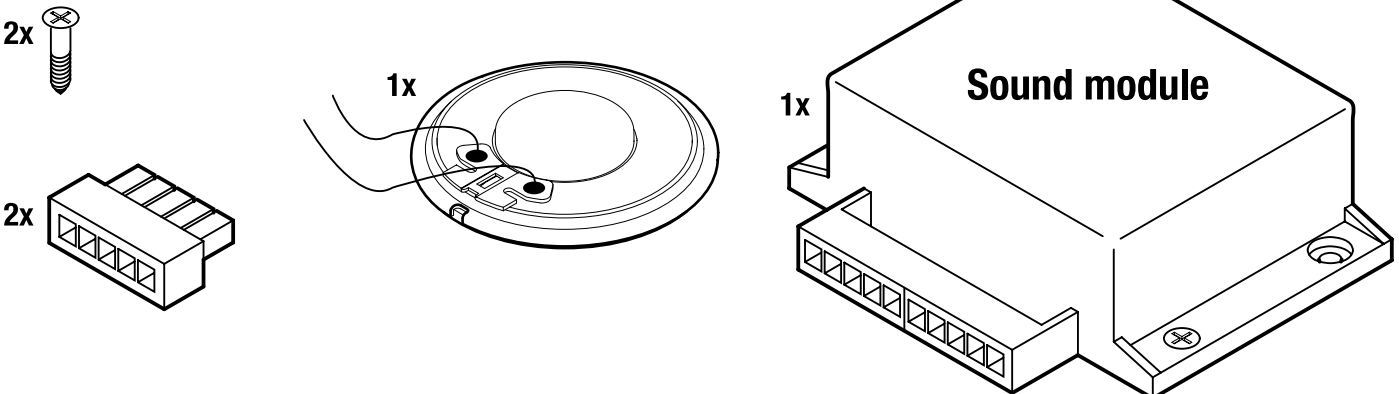
Cut out the Sound casing (see chart on page 2)

- Cut the pattern out with a scissors.
- Place the pattern on the transparent insert of the packaging and cut out the sound chamber.
- To fastening the sound chamber two 3 mm holes are required.

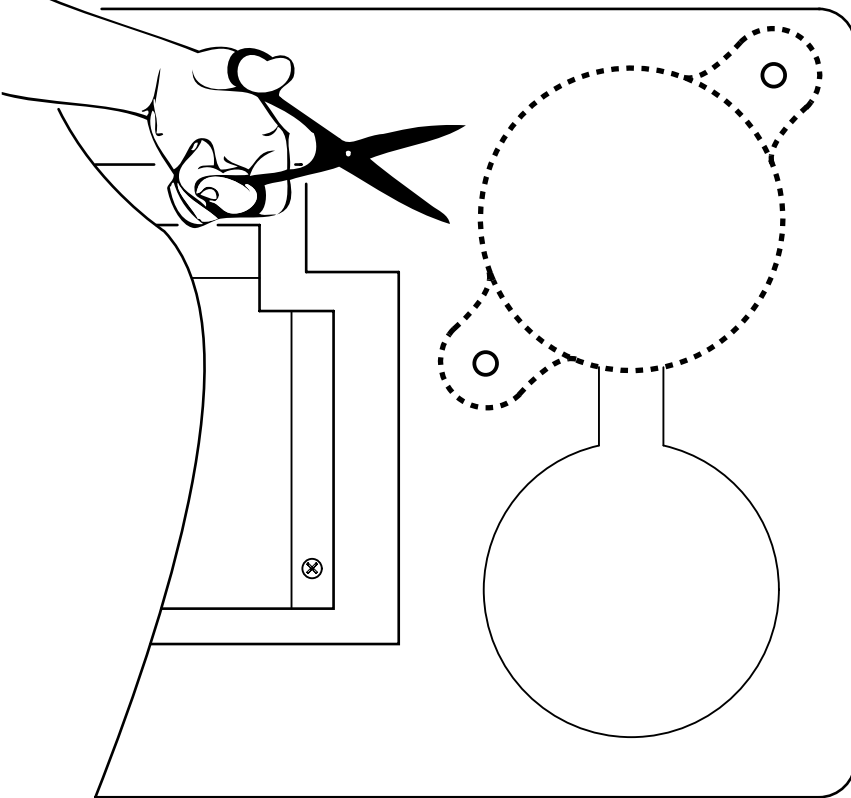
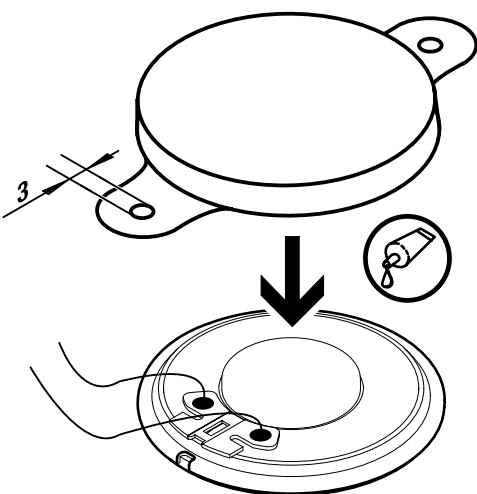
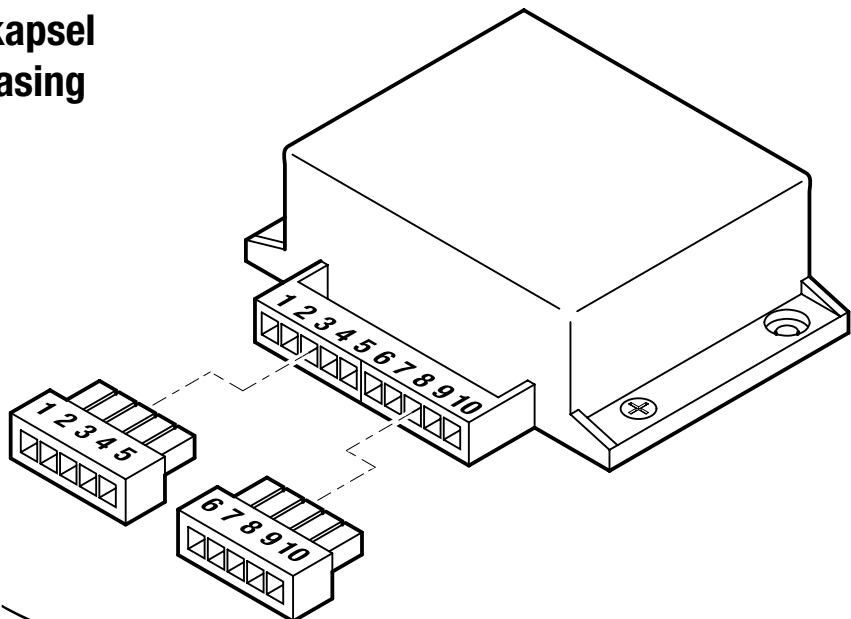
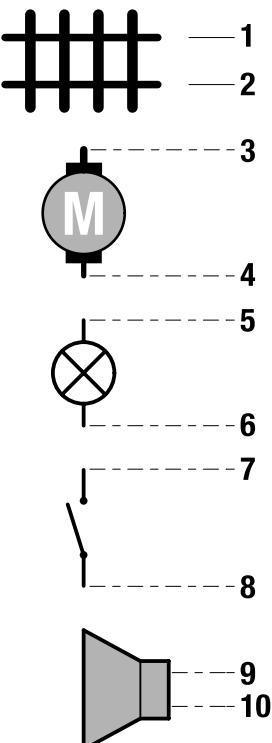
Alle Maßangaben in mm

All measurements in mm

Lieferumfang
Scope of delivery



Elektrischer Anschlussplan/Schallkapsel
Electrical connection plan/Sound casing



Anschlussbelegung

1	Gleis
2	Gleis
3	Motor
4	Motor
5	Dauerplus (Gleichstrom 16V/max. 250 mA)
6	Licht (Minus)
7	Masseanschluss
8	Not-Aus/Seilbahn
9	Lautsprecher
10	Lautsprecher

Pin assignment

1	Track
2	Track
3	Engine
4	Engine
5	Continuous Direct-current (DC 16V/max. 250 mA)
6	Light (minus)
7	Ground connection
8	Emergency stop/Cableway
9	Speaker
10	Speaker

Funktionstastenbelegung für Soundmodelle

F1	Seilbahn Betriebsgeräusch
F2	Natur Atmosphäre
F3	Lautstärkeregelung
F4	Dieselaggregat bei Stromausfall
F5	Leute gehen durch Drehkreuz
F6	Zufallsgeräusche (auto modus)
F7	Ansage: Fahrt kann nicht fortgesetzt werden
F8	Leute unterhalten sich in Kabine
F9	Lüfter
F10	Sirene
F11	AUX 1; Licht EIN/AUS
F12	Scannen Piepen
F13	Ski schlägt auf Skiförderband auf
F14	Telefonklingel Außenbereich
F15	Telefonklingel Kontrollraum
F16	Kabine Betreten
F17	Rollenklappern bei Ausfahrt der Kabine
F18	Ski Einwurf in Skihalterung an Gondel

Function keys for sound models

F1	Cable car noise
F2	Nature atmosphere
F3	Volume control
F4	Diesel generator in case of power failure
F5	People go through turnstile
F6	Random noise (auto mode)
F7	Announcement: ride can not be resumed
F8	People chat in cabin
F9	Fan
F10	Siren
F11	AUX 1; Light ON/OFF
F12	Scanning beeping
F13	Ski crashes to ski conveyor
F14	Telephone ring outdoors
F15	Telephone bell of control room
F16	Cabin entry
F17	Roll rattling when cabin moves out
F18	Skis thrown in ski racks on cabin

Die Adresse des Decoders kann in CV 1 (1-127) frei gewählt werden, Werkseinstellung ist 03.
The decoder adress can be choosen freely CV 1 (1-127). It is 03 by default.



Brawa Modellspielwarenfabrik GmbH & Co.
Uferstraße 26-28 · D-73630 Remshalden
Hotline +49 (0)7151 - 979 35 68
Telefax +49 (0)7151 - 746 62
www.brawa.de