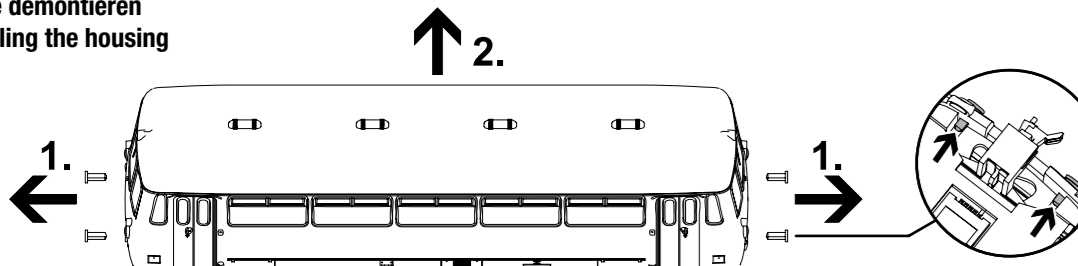
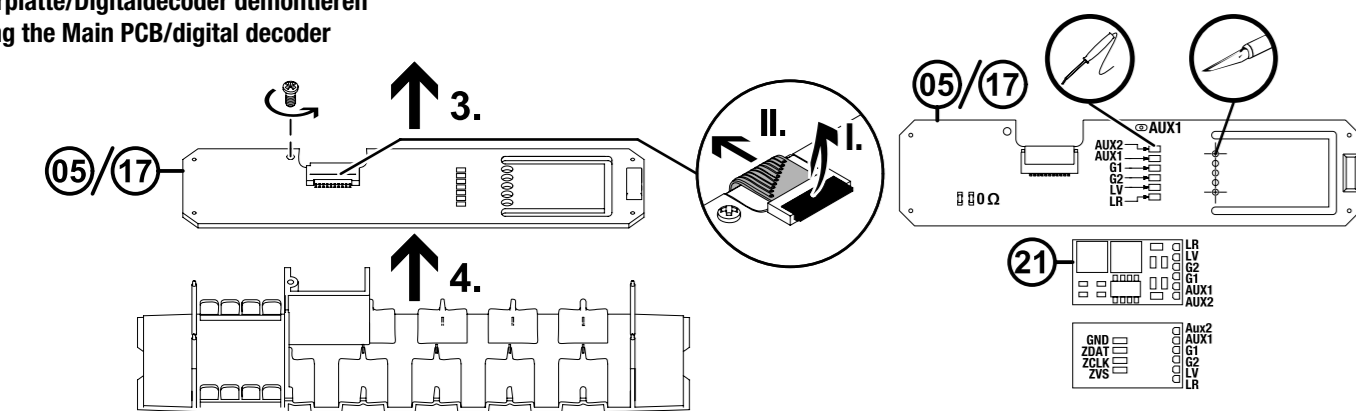


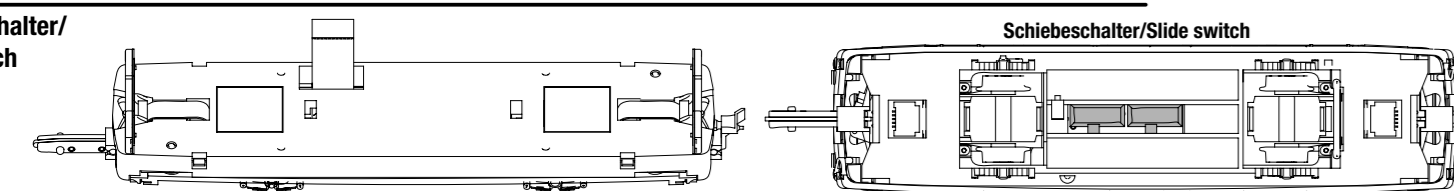
Gehäuse demontieren
Dismantling the housing



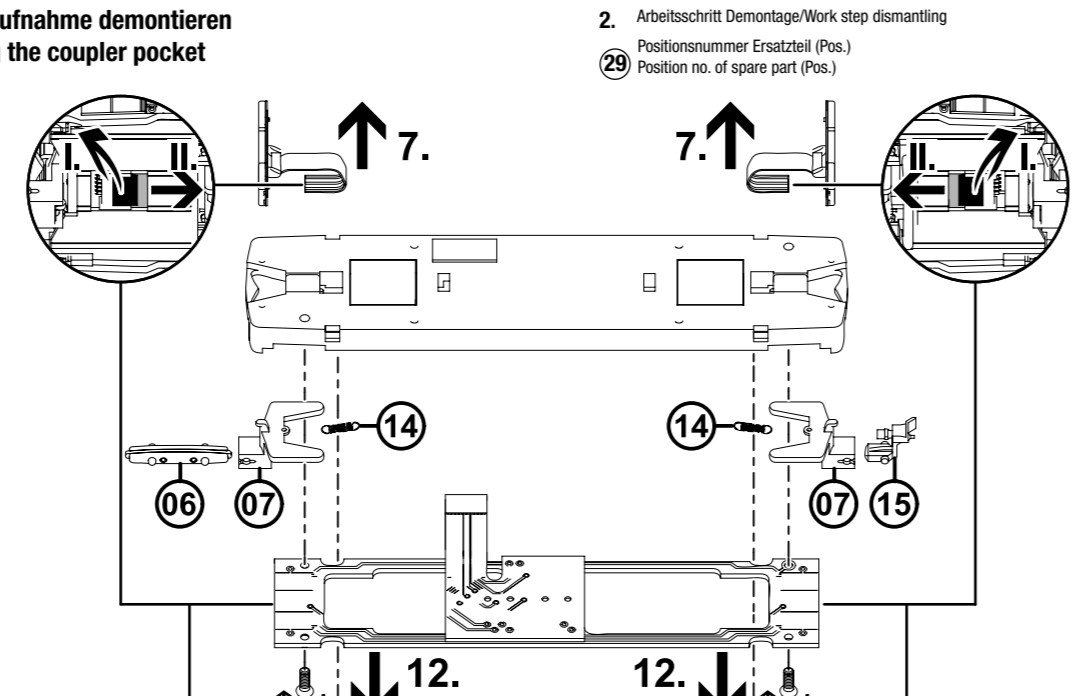
Hauptleiterplatte/Digitaldecoder demontieren
Dismantling the Main PCB/digital decoder



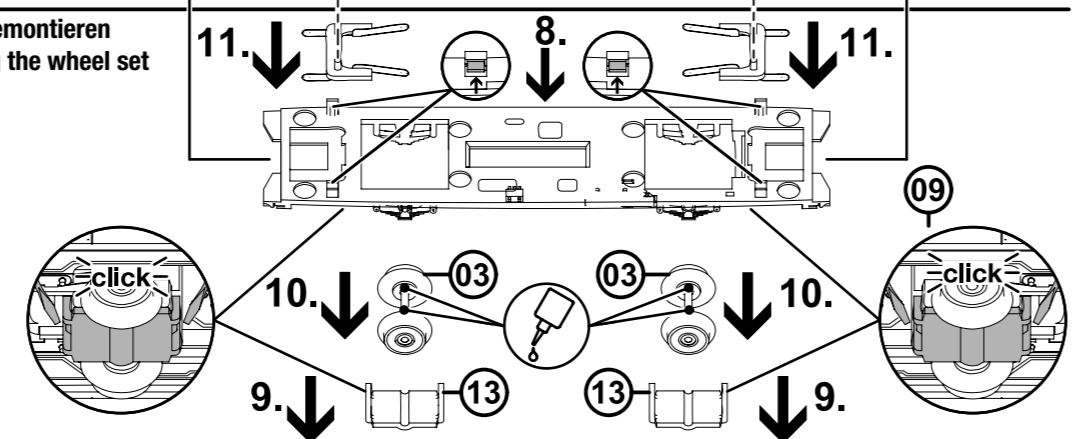
Schiebeschalter/
Slide switch



Kupplungsaufnahme demontieren
Dismantling the coupler pocket

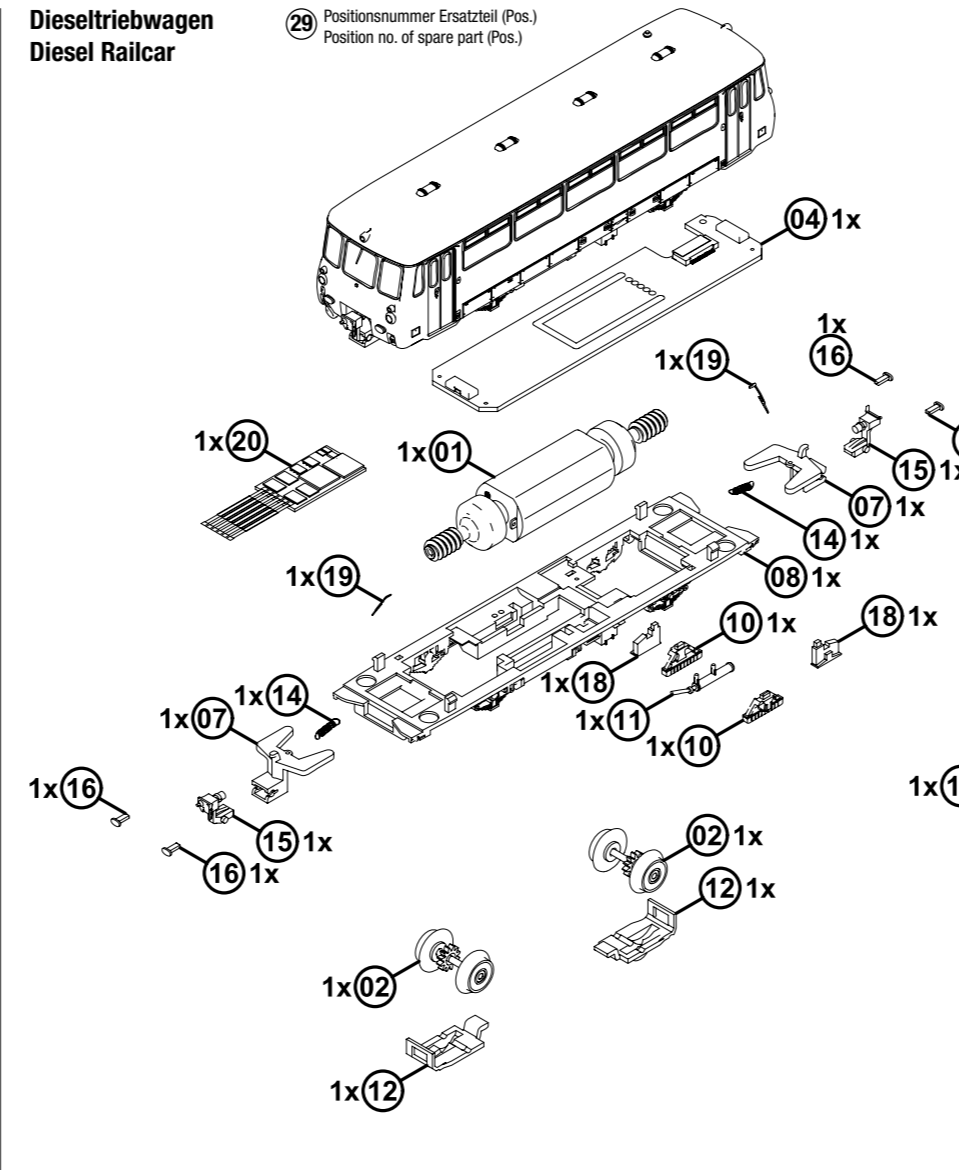


Radsätze demontieren
Dismantling the wheel set

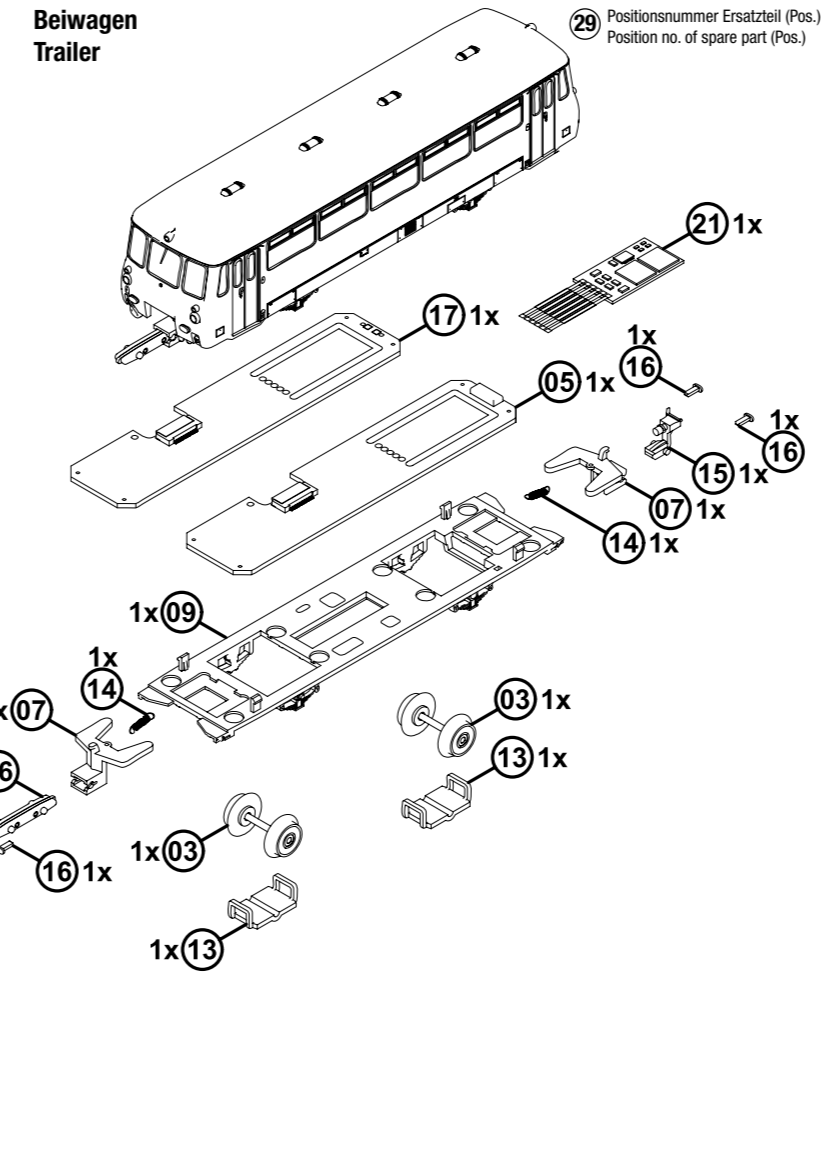


Ersatzteilliste
Spare Parts List

Dieseltriebwagen
Diesel Railcar



Beiwagen
Trailer



Ersatzteilliste
Spare Parts List

Pos.	Benennung	Description	Bestell Nr. Order no.	Artikelnummer/Article number													
				64300	64301	64302	64303	64308	64309	64310	64311	64312	64313	64314	64315		
01	Motor	Motor	0013595.00	•	•	•	•	•	•	•	•	•	•	•	•	•	•
02	Radsatz Triebwagen	Wheelset rail car	0013596.00	•	•	•	•	•	•	•	•	•	•	•	•	•	•
03	Radsatz Steuerwagen	Wheelset control car	0013597.00	•	•	•	•	•	•	•	•	•	•	•	•	•	•
04	Hauptleiterplatte analog Motorwagen*	Main PCB analog rail car*	0013600.00	•	•	•	•	•	•	•	•	•	•	•	•	•	•
05	Hauptleiterplatte analog Steuerwagen*	Main PCB analog control car*	0013603.00	•	•	•	•	•	•	•	•	•	•	•	•	•	•
06	Kupplung starr	Rigid coupler	0013607.00	•	•	•	•	•	•	•	•	•	•	•	•	•	•
07	Kupplungsaufnahme	Coupler pocket	0013608.00	•	•	•	•	•	•	•	•	•	•	•	•	•	•
08	Unterboden Motorwagen	Underframe rail car	0013627.00	•	•	•	•	•	•	•	•	•	•	•	•	•	•
09	Unterboden Steuerwagen	Underframe control car	0013627.01	•	•	•	•	•	•	•	•	•	•	•	•	•	•
10	Magnetschienenbremse	Side brake	0013628.00	•	•	•	•	•	•	•	•	•	•	•	•	•	•
11	Auspuff	Exhaust pipe	0013632.01	•	•	•	•	•	•	•	•	•	•	•	•	•	•
12	Radabdeckung Motorwagen	Wheelcover rail car	0013633.00	•	•	•	•	•	•	•	•	•	•	•	•	•	•
13	Radabdeckung Steuerwagen	Wheelcover control car	0013638.00	•	•	•	•	•	•	•	•	•	•	•	•	•	•
14	Zugfeder	Extension spring	0013649.00	•	•	•	•	•	•	•	•	•	•	•	•	•	•
15	Kupplungsimitation	Coupler imitation	0013652.00	•	•	•	•	•	•	•	•	•	•	•	•	•	•
16	Puffer	Buffer	0013655.00	•	•	•	•	•	•	•	•	•	•	•	•	•	•
17	Hauptleiterplatte analog Beiwagen*	Main PCB analog trailer*	0013671.00	•	•	•	•	•	•	•	•	•	•	•	•	•	•
18	Indusi	Inductive train safety device	-	•	•	•	•	•	•	•	•	•	•	•	•	•	•
19	Scheibenwischer	Windscreen wiper	0013961.00	•	•	•	•	•	•	•	•	•	•	•	•	•	•
20	Fahrzeugdecoder	Decoder	99802	•	•	•	•	•	•	•	•	•	•	•	•	•	•
21	Funktionsdecoder	Function Decoder	0018003.00	•	•	•	•	•	•	•	•	•	•	•	•	•	•

• verfügbar/available
- nicht verfügbar/not available
* Platine für Sound-Modelle nicht als Ersatzteil verfügbar.
* PCB for sound models are not available as spare parts.

Notizen
Note

- N** Maßstabs- und originalgetreue Kleinmodelle für erwachsene Sammler.
Scale and true to original small-sized model for adult collectors.
- age 14+**
- Zum Betrieb des vorliegenden Produkts darf als Spannungsquelle nur ein nach VDE 0551/EN 60742 gefertigter Spielzeug-Transformator verwendet werden.
Only a toy transformer produced compliant with VDE 0551/EN 60742 may be used as a voltage source to operate this product.
- CE** Dieses Produkt entspricht den gültigen CE Normen.
This product conforms to the current CE standards.
- Elektro- und Elektronikgeräte dürfen nicht in den Hausmüll gelangen. Sie müssen entsprechend der jeweils gültigen Länderrichtlinien fachgerecht entsorgt werden.
Electrical equipment may not reach to domestic waste. According to the current terms of the country reference the electrical equipment must professional disposed.



Brawa Artur Braun Modellsportfabrik GmbH & Co. KG
Uferstraße 26-28 · D-73630 Remshalden
Hotline +49 (0)7151 - 979 35 68
Telefax +49 (0)7151 - 746 62
http://www.brawa.de