



Betriebsanleitung Personenwagen B4ml der DR – Rekowagen



Wie die DB kämpfte auch die DR nach dem Zweiten Weltkrieg mit dem enormen Unterhaltungsaufwand der überalterten Abteilwagen der Holzbauart. Daher entschloss man sich auch bei der Deutschen Reichsbahn, die Untergestelle voll aufzuarbeiten, auf einheitliche Länge. 1963 wurden die ersten Wagen, die nach diesem Schema entstanden, durch das Raw Halberstadt an die DR übergeben. Schon bald wurde aufgrund des schlechten Zustandes der verwendeten altbrauchbaren Baugruppen dieses Verfahren aufgegeben. Man entschloss sich, die Wagen komplett aus neuen Bauteilen zu erstellen, als Laufwerk kam das erst kurz zuvor neu entwickelte, achshalterlose Drehgestell "Görlitz V" zum Einsatz. Die gewählte Länge von 18,7 m resultiert dabei aus den baulichen Gegebenheiten des Herstellerwerks. Von 1963 bis 1977 entstanden so 3030 Wagen des Typs "Bghwe", der damit in den Siebziger- und Achtzigerjahren in fast jedem Reisezug der DR zu sehen war. Anfänglich wurden die Wagen aufgrund ihres durchaus zeitgemäßen Komforts besonders in Schnellzügen eingesetzt und erreichten so auch Ziele in der Bundesrepublik. Regelmäßig sah man sie in Nürnberg, Hamburg und dem Ruhrgebiet. Bei ihrem Erscheinen war ihre Lackierung grün mit einem unter den Fenstern durchlaufenden Zierstreifen und schwarz abgesetztem Langträger. War bei der DR noch ein Umbau der Wagen, unter anderem mit neuen Fenstern und neuer Inneneinrichtung vorgesehen, schieden sie nach Vereinigung der beiden deutschen Bahnen infolge der geänderten Verkehrsbedingungen bis 1995 aus dem Einsatzbestand. Sowohl bei der DBAG, als auch bei vielen Vereinen und Museumsbahnen sind auch heute noch Fahrzeuge dieses Typs im Einsatz zu erleben.

Operating Instructions Passenger Coach B4ml DR – "Reko" car

Like the DB, the DR also struggled after the Second World War with the enormous maintenance costs of ageing wooden type compartment coaches. It was therefore also decided at the Deutsche Reichsbahn to completely redesign the sub-frames to a uniform length. In 1963 the first coaches of this design were supplied by the repair shop in Halberstadt to the DR. This procedure was quickly given up due to the poor condition of the reused assemblies. It was decided to build the coaches completely with new components. The running gear used was the recently developed, "Görlitz V" bogie without axle holders. The selected length of 18.7 m resulted from the structural conditions of the factory. Thus from 1963 to 1977, 3030 coaches of Class "Bghwe" were produced, which was therefore to be found in nearly every passenger coach of the DR in the 1970s and 1980s. Initially the coaches were used especially in special trains, due to their very modern comfort, and therefore also reached destinations in the Federal Republic. They were regularly seen in Nuremberg, Hamburg and the Ruhr area. When they appeared their livery was green with a continuous decorative stripe under the windows offset by a black sole bar band. Although the DR had planned to convert coaches, for example with new windows and new interior furnishings, they were removed from stock by 1995 after unification of the two German railways due to altered traffic conditions. Vehicles of this type are still used today by the DB AG and by many clubs and heritage railways.



Allgemeine Hinweise General information

Ölen

Die Lagerstellen der Radsätze können sparsam mit Öl der Modellbaubranche geölt werden.

Oils

The wheel bearings should be oiled regularly with fine model oil.

Kupplungen

Der Kupplungsschacht ist nach System Fleischmann (NEM 358). Somit können sämtliche Kupplungen aus der Modelleisenbahn-Branche der Spurgröße N eingesetzt werden.

Couplings

The coupling shaft is identical with the Fleischmann system (NEM 358). Consequently, it can be used with all standard N-gauge model railway couplings couplings.



Nicht bestimmt für Kinder unter 3 Jahren. Verschluckbare Kleinteile. Betriebsanleitung aufbewahren!
Not recommended for children under 3 years of age. Small parts may be swallowed. Retain the operating instructions!



Zum Betrieb des vorliegenden Produkts darf als Spannungsquelle nur ein nach VDE 0551/EN 60742 gefertigter Spielzeug-Transformator verwendet werden.
Only a toy transformer produced compliant with VDE 0551/EN 60742 may be used as a voltage source to operate this product.



Dieses Produkt entspricht den grundlegenden Sicherheits- und Gesundheitsanforderungen der Europäischen Richtlinie für Spielzeuge (88/378/EWG) unter Beachtung der Europäischen Sicherheitsnorm EN 71.
This product conforms to the fundamental health and safety requirements of the European Directive for Toys (88/378/EEC) with due regard to the European Safety Standard EN 71.



Elektro- und Elektronikaltgeräte dürfen nicht in den Hausmüll gelangen. Sie müssen entsprechend der jeweils gültigen Länderrichtlinien fachgerecht entsorgt werden.



Electrical equipment may not reach to domestic waste. According to the current terms of the country reference the electrical equipment must professional disposed.



Ersatzteile Spare Parts

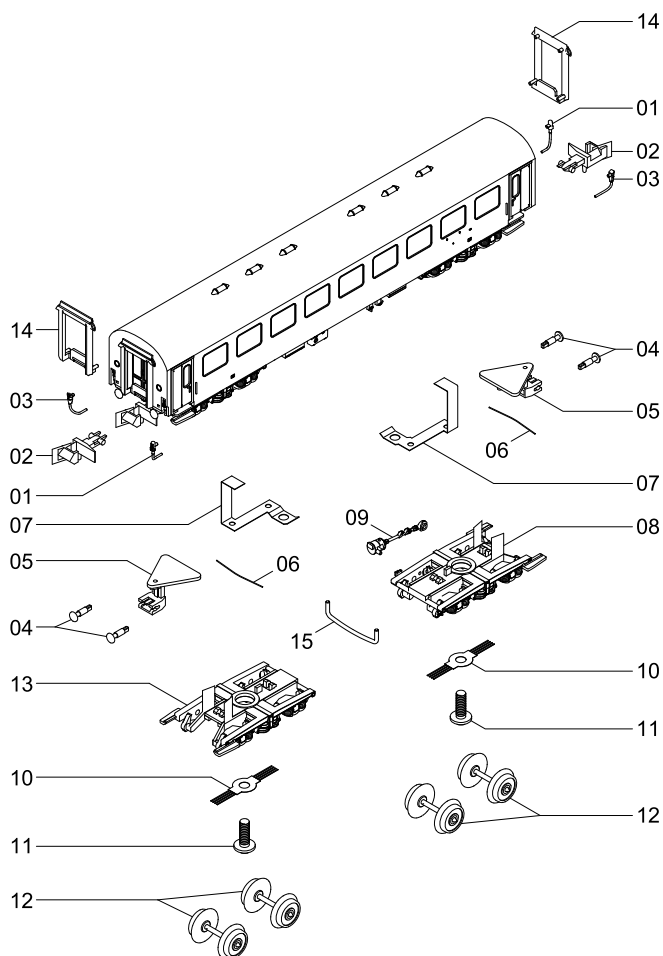


Wichtiger Hinweis:

Bei der Montage einzelner Ersatzteile muss der Wagen demontiert werden. Bitte achten Sie bei der Demontage darauf, dass kein Bauteil beschädigt wird, da nicht jedes Bauteil als Ersatzteil verfügbar ist.

Important information:

To fit individual spare parts it is necessary to dismantle the wagon. Please be careful not to damage any components during removal as not every component is available as spare part.



Zubehör für Wagen

Benennung	Bestell-Nr.
Beleuchtungsplatte für Wagen-Innenbeleuchtung	2211

Accessories for wagon

Description	Order no.
Lighting PCV for coach inner lighting	2211



Ersatzteile Spare Parts


Pos.	Bestell Nr. Order no.	Benennung	Description
01	65030.50.01	Elektro Leitung links	Electric wire left
02	9952.00.05	Kupplung Fleischmann	Coupler Fleischmann
03	65030.50.02	Elektro Leitung rechts	Electric wire right
04	65030.50.03	Puffer	Buffer
05	65030.50.04	Kupplungsschacht	Coupler pocket
06	65030.50.05	Feder	Spring
07	65030.50.06	Kontaktplatte	Contact piece
08	65030.50.07	Drehgestell mit Generator	Bogie with generator
09	65030.50.08	Generator	Generator
10	65030.50.09	Stromabnehmer	Power pic up
11	65030.50.10	Schraube	Screw
12	65030.50.11	Radsatz	Wheelset
13	65030.50.12	Drehgestell ohne Generator	Bogie without generator
14	65030.50.13	Faltenbalg, lang	Diaphragm, long
14	65030.50.15	Faltenbalg, kurz	Diaphragm, short
15	65030.50.14	Bügel	Bow



Wichtiger Hinweis!

Bei der Bestellung von Ersatzteilen muss die Bestell-Nr. und die Benennung angegeben werden. Ist dies nicht der Fall, kann die Bestellung nicht bearbeitet werden.

Important notice!



When ordering spare parts you must always state the order number and give the description. If you do not do this, the order cannot be processed.

Bestellbeispiel:

Position (9), Generator = 65030.50.08, Generator

Example of order number:

Position (9), Generator = 65030.50.08, Generator



Brawa Artur Braun Modellspielwarenfabrik GmbH + Co.
Uferstraße 26–28 · D-73630 Remshalden
Hotline +49 (0)7151 - 97 935 68
Telefax +49 (0)7151 - 7 46 62
<http://www.brawa.de>

65030.50.16 / 07 09 – WAN