

Betriebsanleitung

Personenwagen B4ml der DR – Rekowagen



Wie die DB kämpfte auch die DR nach dem Zweiten Weltkrieg mit dem enormen Unterhaltungsaufwand der überalterten Abteilwagen der Holzbauart. Daher entschloss man sich auch bei der Deutschen Reichsbahn, die Untergestelle voll aufzuarbeiten, auf einheitliche Länge. 1963 wurden die ersten Wagen, die nach diesem Schema entstanden, durch das Raw Halberstadt an die DR übergeben. Schon bald wurde aufgrund des schlechten Zustandes der verwendeten altbrauchbaren Baugruppen dieses Verfahren aufgegeben. Man entschloss sich, die Wagen komplett aus neuen Bauteilen zu erstellen, als Laufwerk kam das erst kurz zuvor neu entwickelte, achshalterlose Drehgestell "Görlitz V" zum Einsatz. Die gewählte Länge von 18,7 m resultiert dabei aus den baulichen Gegebenheiten des Herstellerwerks. Von 1963 bis 1977 entstanden so 3030 Wagen des Typs "Bghwe", der damit in den Siebziger- und Achtzigerjahren in fast jedem Reisezug der DR zu sehen war. Anfänglich wurden die Wagen aufgrund ihres durchaus zeitgemäßen Komforts besonders in Schnellzügen eingesetzt und erreichten so auch Ziele in der Bundesrepublik. Regelmäßig sah man sie in Nürnberg, Hamburg und dem Ruhrgebiet. Bei ihrem Erscheinen war ihre Lackierung grün mit einem unter den Fensterdurchlaufenden Zierstreifen und schwarz abgesetztem Langträger. War bei der DR noch ein Umbau der Wagen, unter anderem mit neuen Fenstern und neuer Inneneinrichtung vorgesehen, schieden sie nach Vereinigung der beiden deutschen Bahnen infolge der geänderten Verkehrsbedingungen bis 1995 aus dem Einsatzbestand. Sowohl bei der DBAG, als auch bei vielen Vereinen und Museumsbahnen sind auch heute noch Fahrzeuge dieses Typs im Einsatz zu erleben.

Operating Instructions

Passenger Coach B4ml DR – "Reko" car

Like the DB, the DR also struggled after the Second World War with the enormous maintenance costs of ageing wooden type compartment coaches. It was therefore also decided at the Deutsche Reichsbahn to completely redesign the sub-frames to a uniform length. In 1963 the first coaches of this design were supplied by the repair shop in Halberstadt to the DR. This procedure was quickly given up due to the poor condition of the reused assemblies. It was decided to build the coaches completely with new components. The running gear used was the recently developed, "Görlitz V" bogie without axle holders. The selected length of 18.7m resulted from the structural conditions of the factory. Thus from 1963 to 1977, 3030 coaches of Class "Bghwe" were produced, which was therefore to be found in nearly every passenger coach of the DR in the 1970s and 1980s. Initially the coaches were used especially in special trains, due to their very modern comfort, and therefore also reached destinations in the Federal Republic. They were regularly seen in Nuremberg, Hamburg and the Ruhr area. When they appeared their livery was green with a continuous decorative stripe under the windows offset by a black sole bar band. Although the DR had planned to convert coaches, for example with new windows and new interior furnishings, they were removed from stock by 1995 after unification of the two German railways due to altered traffic conditions. Vehicles of this type are still used today by the DB AG and by many clubs and heritage railways.

Allgemeine Hinweise

General information

Ölen

Die Lagerstellen der Radsätze können sparsam mit Öl der Modellbaubranche geölt werden.

Kupplungen

Der Kupplungsschacht ist nach System Fleischmann (NEM 358). Somit können sämtliche Kupplungen aus der Modelleisenbahn-Branche der Spurgröße N eingesetzt werden.

Oils

The wheel bearings should be oiled regularly with fine model oil.

Couplings

The coupling shaft is identical with the Fleischmann system (NEM 358). Consequently, it can be used with all standard N-gauge model railway couplings.



Maßstabs- und originalgetreue Kleinmodelle für erwachsene Sammler.
Scale and true to original small-sized model for adult collectors.



Zum Betrieb des vorliegenden Produkts darf als Spannungsquelle nur ein nach VDE 0551/EN 60742 gefertigter Spielzeug-Transformator verwendet werden.
Only a toy transformer produced compliant with VDE 0551/EN 60742 may be used as a voltage source to operate this product.



Dieses Produkt entspricht den gültigen CE Normen.
This product conforms to the current CE standards.

Ersatzteile Spare Parts

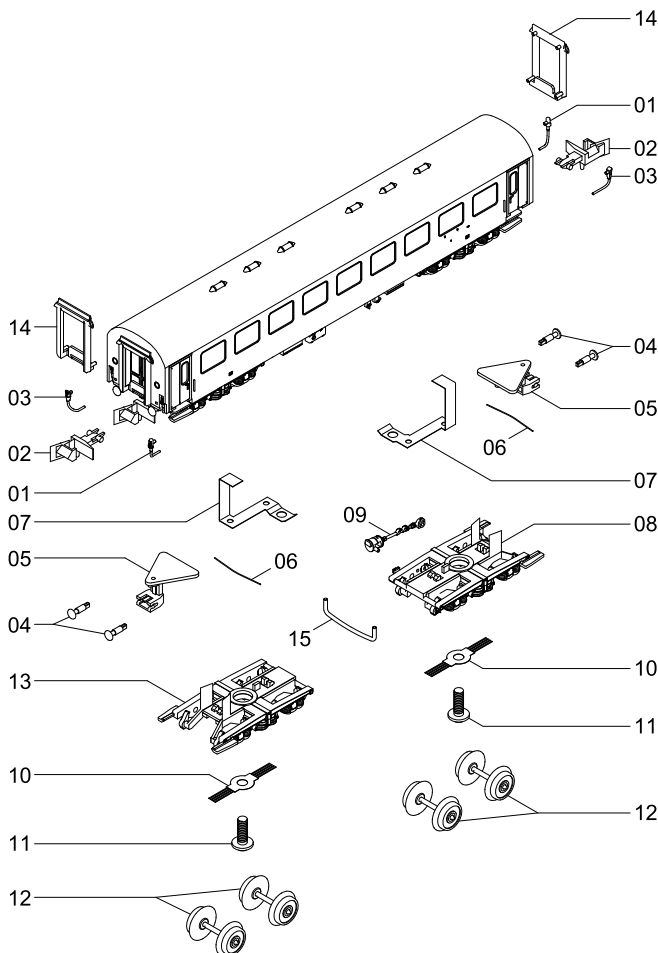


Wichtiger Hinweis:

Bei der Montage einzelner Ersatzteile muss der Wagen demontiert werden. Bitte achten Sie bei der Demontage darauf, dass kein Bauteil beschädigt wird, da nicht jedes Bauteil als Ersatzteil verfügbar ist.

Important information:

To fit individual spare parts it is necessary to dismantle the wagon. Please be careful not to damage any components during removal as not every component is available as spare part.



Zubehör für Wagen

| Benennung | Bestell-Nr. |
|---|-------------|
| Beleuchtungsplatte für Wagen-Innenbeleuchtung | 2211 |

Accessories for wagon

| Description | Order no. |
|---------------------------------------|-----------|
| Lighting PCB for coach inner lighting | 2211 |

Ersatzteile

Spare Parts

| Pos. | Bestell-Nr. Order no. | Benennung | Description |
|------|--------------------------|----------------------------|-------------------------|
| 01 | 65030.50.01 | Elektro Leitung links | Electric wire left |
| 02 | 9952.00.05 | Kupplung | Coupler |
| 03 | 65030.50.02 | Elektro Leitung rechts | Electric wire right |
| 04 | 65030.50.03 | Puffer rund | Buffer round |
| | 65036.50.03 | Puffer eckig | Buffer square |
| 05 | 65030.50.04 | Kupplungsschacht | Coupler pocket |
| 06 | 65030.50.05 | Feder | Spring |
| 07 | 65030.50.06 | Kontaktplatte | Contact piece |
| 08 | 65030.50.07 | Drehgestell mit Generator | Bogie with generator |
| 09 | 65030.50.08 | Generator | Generator |
| 10 | 65030.50.09 | Stromabnehmer | Power pic up |
| 11 | 65030.50.10 | Schraube | Screw |
| 12 | 65030.50.11 | Radsatz | Wheelset |
| 13 | 65030.50.12 | Drehgestell ohne Generator | Bogie without generator |
| 14 | 65030.50.13 | Faltenbalg, lang | Diaphragm, long |
| | 65030.50.15 | Faltenbalg, kurz | Diaphragm, short |
| 15 | 65030.50.14 | Bügel | Bow |

Wichtiger Hinweis:

Bei der Montage einzelner Ersatzteile muss der Wagen demontiert werden. Bitte achten Sie bei der Demontage darauf, dass kein Bauteil beschädigt wird, da nicht jedes Bauteil als Ersatzteil verfügbar ist.

Bei der Bestellung von Ersatzteilen muss die Bestell-Nr. und die Benennung angegeben werden. Ist dies nicht der Fall, kann die Bestellung nicht bearbeitet werden.

Bestellbeispiel:

Position (09), Generator = 65030.50.08, Generator

Important information:

To fit individual spare parts it is necessary to dismantle the wagon. Please be careful not to damage any components during removal as not every component is available as spare part.

When ordering spare parts you must always state the order number and give the description.

If you do not do this, the order cannot be processed.

Example of order number:

Position (09), Generator = 65030.50.08, Generator



Brawa Artur Braun Modellspielwarenfabrik GmbH & Co.
Uferstraße 26-28 · D-73630 Remshalden
Hotline 07151 - 979 35 68
Telefax 07151 - 7 46 62
www.brawa.de