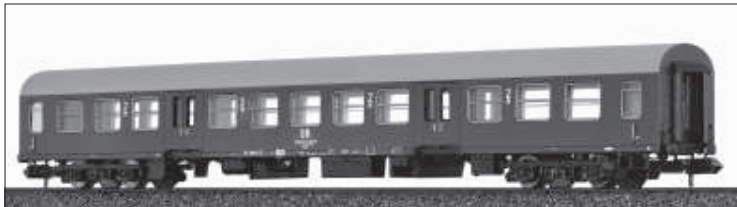


## Halberstädter Mitteleinstiegswagen



Bis 1977 produzierte das Raw Halberstadt über 3000 vierachsige Rekowagen für die DR, deren Kastenlänge damals ein Zugeständnis an die baulichen Gegebenheiten des Raw darstellte. Inzwischen waren diese Wagen jedoch für den Berufs- und Nahverkehr nicht mehr zeitgemäß und für hochwertige Einsätze nicht mehr geeignet. Da die Waggonindustrie der DDR mit Exportaufträgen vollkommen ausgelastet war, kam auch für den Bau des neuen Wagens nur das Raw Halberstadt in Frage. Weil die Anlagen dort inzwischen erweitert worden waren, konnte das neue Fahrzeug nun auch das UIC-Maß von 26,4 m voll ausschöpfen. Bereits 1973 entstand daher ein Musterwagen, dem 1975 ein zweiter folgte. Beide wurden im täglichen Betrieb ausgiebig erprobt. Recht schnell prägte der Volksmund für sie den Namen „Langer Halberstädter“, was bestimmt auch mit den hier produzierten berühmten Würstchen zusammenhing. Bereits während der Konstruktion kam seitens der DR die Forderung auf, der Wagen solle auch für „hochwertige

internationale Einsätze“ tauglich sein, was bei der Gestaltung natürlich zu Kompromissen führen musste. So entstand ein Wagen mit zwei Einstiegen und drei Fahrgasträumen mit Mittelgang. Auf den ersten Blick erscheint der Bmhe daher wie eine Kopie der DB-Silberlinge, ist aber eher eine Weiterentwicklung der Bghwe-Wagen unter Berücksichtigung vieler neuer Komponenten. Deutlich wird das auch im Eigengewicht, denn das ist mit 39 t ziemlich hoch und entsprach damit nicht dem in der DDR so oft angestrebten „Weltniveau“. Die Wagen bewährten sich im Betrieb und wurden durch den Reisenden durchaus als Fortschritt wahrgenommen. Entsprechend den Forderungen bei der Bestellung wurden sie anfänglich fast ausschließlich in Schnellzügen des nationalen und internationalen Verkehrs eingesetzt. Dabei erreichten sie auch Ziele in der CSSR, Polen und der BRD. Die ab 1982 gelieferten Wagen erhielten den neuen grün-elfenbeinfarbenen Anstrich für Schnellzugwagen.

## Operating Instructions

### Passenger Coach 2nd Class Bmhe DR – N gauge

By 1977, the Halberstadt RAW (Reichsbahn repair shop) had produced over 3000 fouraxle Reko cars for the DR. Their body length was due to a concession to the RAWs structural conditions. By that time, these cars were out of date for commuter and local transport, and no longer suitable for premium service. Since the railcar industry in the DDR was fully occupied with export orders, Halberstadt RAW was the only shop available for the construction of the new car. Because the facilities there had been expanded by this time, the new vehicle could now fully exploit the UIC measure of 26.4 m. There was a prototype as early as 1973, and a second followed in 1975. Both were tested extensively in daily operations. The name „Langer Halberstädter“ was coined rather quickly in common parlance, making a connection with the famous sausages produced there. While the cars were still in construction, a request came from DR to make the car suitable for „premium

international assignments“, which naturally led to changes in the design. A car was built with two entrances and three passenger compartments with a central corridor. At first glance, the Bmhe seems like a copy of the DB Silberling, but it was in fact a new version of the Bghwe car, with many new components. This is especially evident in the unladen weight, which is fairly high at 39 tons and not compatible with the „world class“ level so often aspired to in the DDR. The cars proved themselves in operation, and the passengers perceived them to be definite steps forward. In accordance with the requirements from the order, they were originally used almost exclusively in high-speed trains for national and international transport. They also achieved objectives in Czechoslovakia, Poland and West Germany. The cars that were delivered from 1982 onwards featured the new green and ivory-colored paint for express cars.

## Allgemeine Hinweise

### General information

---

**N**

Maßstabs- und originalgetreue Kleinmodelle für erwachsene Sammler.

Scale and true to original small-sized model for adult collectors.



Zum Betrieb des vorliegenden Produkts darf als Spannungsquelle nur ein nach VDE 0551/EN 60742 gefertigter Spielzeug-Transformator verwendet werden.

Only a toy transformer produced compliant with VDE 0551/EN 60742 may be used as a voltage source to operate this product.



Elektro- und Elektronikaltgeräte dürfen nicht in den Hausmüll gelangen. Sie müssen entsprechend der jeweils gültigen Länderrichtlinien fachgerecht entsorgt werden.

Electrical equipment may not reach to domestic waste. According to the current terms of the country reference the electrical equipment must professional disposed.



### Ölen

Die Lagerstellen der Radsätze können sparsam mit Öl der Modellbaubranche geölt werden.

### Oils

The wheel bearings should be oiled regularly with fine model oil.

## Zusatzbauteile Fitting additional



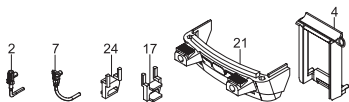
### Zusatzbauteile montieren

In der Verpackung sind zusätzliche Bauteile lose beigelegt.  
Montage dieser Bauteile siehe Ersatzteilgrafik.

### Fitting additional parts

Accessory parts have been loosely enclosed in the packaging.  
Assembling these parts, see spare part graphic.

### Zusatzbauteile Steuerwagen / Additional parts control car



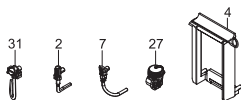
Anzahl im Zurüstbeutel  
[Stück]

Pos	Benennung	Anzahl im Zurüstbeutel [Stück]
2	Elektroleitung rechts	1
4	Faltenbalg lang <sup>1)</sup>	1
7	Elektroleitung links	1
17	Tritt links	1
21	Schieneräumer ohne Lücke	1
24	Tritt rechts	1

Pcs. in add on bag  
[Pcs.]

Pos	Description	Pcs. in add on bag [Pcs.]
2	Electric pipe right	1
4	Diaphragm long <sup>1)</sup>	1
7	Electric pipe left	1
17	Step left	1
21	Buffer bowl without gab	1
24	Step right	1

### Zusatzbauteile Wagen / Additional parts wagon



Anzahl im Zurüstbeutel  
[Stück]

Pos	Benennung	Anzahl im Zurüstbeutel [Stück]
2	Elektroleitung rechts	2
4	Faltenbalg lang <sup>1)</sup>	2
7	Elektroleitung links	2
27	Generator	2
31	Elektroleitung, links	2

Pcs. in add on bag  
[Pcs.]

Pos	Description	Pcs. in add on bag [Pcs.]
2	Electric pipe right	2
4	Diaphragm long <sup>1)</sup>	2
7	Electric pipe left	2
27	Generator	2
31	Electric pipe left	2

<sup>1)</sup> Wird der **Faltenbalg kurz** durch den **Faltenbalg lang** (Pos 4) aus dem Zurüstbeutel ersetzt, fahren die Wagen Faltenbalg an Faltenbalg.

<sup>1)</sup> If you use the **bigger diaphragm**, the distance between the cars got smaller.

## Ersatzteile Spare parts

### Wichtiger Hinweis:

Diese Grafik gilt für mehrere Wagen-Varianten, daher können mehr Einzelteile dargestellt sein als Sie an Ihrem Wagen vorfinden.

Bei der Montage einzelner Ersatzteile muss der Wagen demon-  
tiert werden. Bitte achten Sie bei der Demontage darauf, dass  
kein Bauteil beschädigt wird, da nicht jedes Bauteil als Ersatzteil  
verfügbar ist.

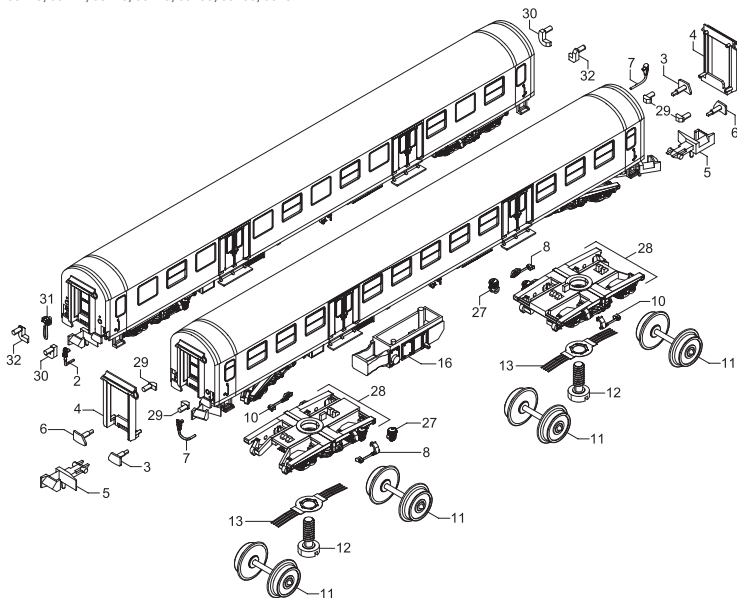
### Important information:

As this graphic chart is applicable to several wagon designver-  
sions it is possible that more individual parts are represented  
than you will find on your wagon.

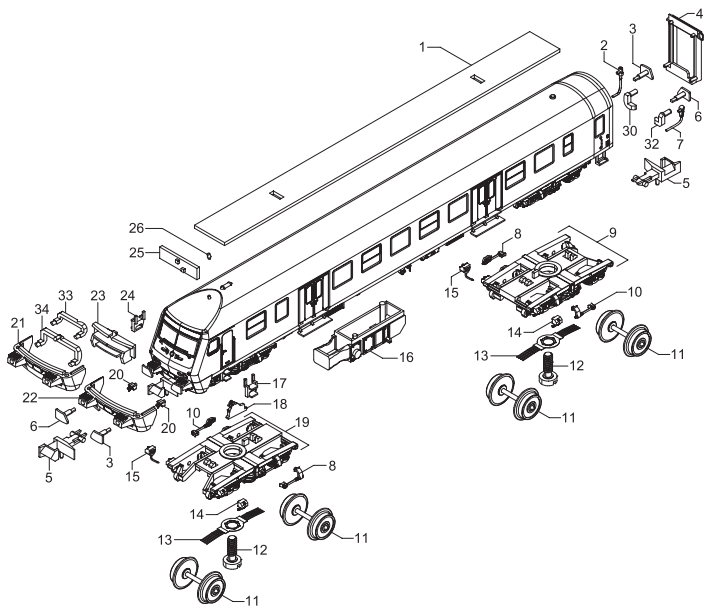
To fit individual spare parts it is necessary to dismantle the  
wagon. Please be careful not to damage any components dur-  
ing removal as not every component is available as spare part.

### Ersatzteile für Artikelnummer / Spare parts for item number

65100, 65101, 65102, 65103, 65104, 65105, 65106, 65107,  
65108, 65109, 65110, 65111, 65112, 65113, 65114, 65115,  
65116, 65117, 65118, 65119, 65135, 65136, 65137



Ersatzteile für Artikelnummer / Spare parts for item number  
65120, 65121



### Bestellhinweis

Bei der Bestellung von Ersatzteilen muss die Ersatzteil Bestell-Nr. und die Benennung angegeben werden. Ist dies nicht der Fall, kann die Bestellung nicht bearbeitet werden.

### Bestellbeispiel:

Position (6), Puffer rechts = 0004721.00, Puffer rechts

### Order notice

When ordering spare parts you must always state the order number and give the description. If you do not do this, the order cannot be processed.

### Order example:

Position (6), Buffer right = 0004721.00, Buffer right

# Ersatzteile

## Spare parts

Pos	Benennung	Description	Bestell-Nr. Order no.	Artikelnummer / Article number																							
				65100	65101	65102	65103	65104	65105	65106	65107	65108	65109	65110	65111	65112	65113	65114	65115	65116	65117	65118	65119	65120	65121	65135	65136
1	Platine 1 Steuerwagen	PCB 1	0004746.00	-	-	-	-	-	-	-	-	-	-	-	-	-	-	-	-	-	-	-	-	-	-	-	-
2	Elektroleitung rechts	Electric pipe right	0004737.00	-	-	-	-	-	-	-	-	-	-	-	-	-	-	-	-	-	-	-	-	-	-	-	-
3	Puffer links	Buffer left	0004720.00	•	•	•	•	•	•	•	•	•	•	•	•	•	•	•	•	•	•	•	•	•	•	•	•
			0004720.01	-	-	-	-	-	-	-	-	-	-	-	-	-	-	-	-	-	-	-	-	-	-	-	-
4	Faltenbalg lang	Diaphragm long	0004734.00	•	•	•	•	•	•	•	•	•	•	•	•	•	•	•	•	•	•	•	•	•	•	•	•
			0004734.01	-	-	-	-	-	-	-	-	-	-	-	-	-	-	-	-	-	-	-	-	-	-	-	-
	Faltenbalg kurz	Diaphragm short	0004735.00	•	•	•	•	•	•	•	•	•	•	•	•	•	•	•	•	•	•	•	•	•	•	•	•
			0004735.01	-	-	-	-	-	-	-	-	-	-	-	-	-	-	-	-	-	-	-	-	-	-	-	-
5	Kupplungshaken	Coupler hook	0004677.00	•	•	•	•	•	•	•	•	•	•	•	•	•	•	•	•	•	•	•	•	•	•	•	•
6	Puffer rechts	Buffer right	0004721.00	•	•	•	•	•	•	•	•	•	•	•	•	•	•	•	•	•	•	•	•	•	•	•	•
			0004721.01	-	-	-	-	-	-	-	-	-	-	-	-	-	-	-	-	-	-	-	-	-	-	-	-
7	Elektroleitung links	Electric pipe left	0004736.00	•	•	•	•	•	•	•	•	•	•	•	•	•	•	•	•	•	•	•	•	•	•	•	•
8	Stoßdämpfer rechts	Stabilizer right	0004715.00	•	•	•	•	•	•	•	•	•	•	•	•	•	•	•	•	•	•	•	•	•	•	•	•
9	Drehgestell Steuerwagen kpl.	Bogie control car cpl.	0004749.00	-	-	-	-	-	-	-	-	-	-	-	-	-	-	-	-	-	-	-	-	-	-	-	
			0004749.01	-	-	-	-	-	-	-	-	-	-	-	-	-	-	-	-	-	-	-	-	-	-	-	-
10	Stoßdämpfer links	Stabilizer left	0004716.00	•	•	•	•	•	•	•	•	•	•	•	•	•	•	•	•	•	•	•	•	•	•	•	•
11	Radsatz	Wheel set	0004685.00	•	•	•	•	•	•	•	•	•	•	•	•	•	•	•	•	•	•	•	•	•	•	•	•
12	Schraube Drehgestell	Screw bogie	0004729.00	•	•	•	•	•	•	•	•	•	•	•	•	•	•	•	•	•	•	•	•	•	•	•	•
13	Stromabnehmer	Wheel pick up piece	0004726.00	•	•	•	•	•	•	•	•	•	•	•	•	•	•	•	•	•	•	•	•	•	•	•	•
14	Sandbehälter mit Leitung rechts	Sandbox and pipe right	0004718.00	-	-	-	-	-	-	-	-	-	-	-	-	-	-	-	-	-	-	-	-	-	-	-	-
15	Sandbehälter mit Leitung links	Sandbox and pipe left	0004719.00	-	-	-	-	-	-	-	-	-	-	-	-	-	-	-	-	-	-	-	-	-	-	-	-
16	Heizaggregat	Heating box	0004744.00	•	•	•	•	•	•	•	•	•	•	•	•	•	•	•	•	•	•	•	•	•	•	•	•
			0004744.01	-	-	-	-	-	-	-	-	-	-	-	-	-	-	-	-	-	-	-	-	-	-	-	-
			0004744.02	-	-	-	-	-	-	-	-	-	-	-	-	-	-	-	-	-	-	-	-	-	-	-	-
			0004744.03	-	-	-	-	-	-	-	-	-	-	-	-	-	-	-	-	-	-	-	-	-	-	-	-
			0004744.04	-	-	-	-	-	-	-	-	-	-	-	-	-	-	-	-	-	-	-	-	-	-	-	-
			0004744.05	-	-	-	-	-	-	-	-	-	-	-	-	-	-	-	-	-	-	-	-	-	-	-	-
17	Tritt links	Step left	0004738.00	•	•	•	•	•	•	•	•	•	•	•	•	•	•	•	•	•	•	•	•	•	•	•	•
			0004738.01	-	-	-	-	-	-	-	-	-	-	-	-	-	-	-	-	-	-	-	-	-	-	-	-
18	Indusi	Indusi	0004745.00	-	-	-	-	-	-	-	-	-	-	-	-	-	-	-	-	-	-	-	-	-	-	-	-
19	Drehgestell Führerhaus kpl.	Bogie drivers cabin cpl.	0004748.00	-	-	-	-	-	-	-	-	-	-	-	-	-	-	-	-	-	-	-	-	-	-	-	-
			0004748.01	-	-	-	-	-	-	-	-	-	-	-	-	-	-	-	-	-	-	-	-	-	-	-	-
20	Steckdosen	Electric socket	0004741.00	-	-	-	-	-	-	-	-	-	-	-	-	-	-	-	-	-	-	-	-	-	-	-	-
21	Schienenräumer ohne Lücke	Buffer bowl without gab	0004697.00	-	-	-	-	-	-	-	-	-	-	-	-	-	-	-	-	-	-	-	-	-	-	-	-
			0004697.01	-	-	-	-	-	-	-	-	-	-	-	-	-	-	-	-	-	-	-	-	-	-	-	-
22	Schienenräumer mit Lücke	Buffer bowl with gap	0004696.00	-	-	-	-	-	-	-	-	-	-	-	-	-	-	-	-	-	-	-	-	-	-	-	-
			0004696.01	-	-	-	-	-	-	-	-	-	-	-	-	-	-	-	-	-	-	-	-	-	-	-	-
23	Lichtleiter Gehäuse	Light box front	0004740.00	-	-	-	-	-	-	-	-	-	-	-	-	-	-	-	-	-	-	-	-	-	-	-	-
24	Tritt rechts	Step right	0004739.00	-	-	-	-	-	-	-	-	-	-	-	-	-	-	-	-	-	-	-	-	-	-	-	-
			0004739.01	-	-	-	-	-	-	-	-	-	-	-	-	-	-	-	-	-	-	-	-	-	-	-	-
25	Platine 3	PCB 3	0004732.00	-	-	-	-	-	-	-	-	-	-	-	-	-	-	-	-	-	-	-	-	-	-	-	-
26	Antenne Dach	Roof antenna	0004743.00	-	-	-	-	-	-	-	-	-	-	-	-	-	-	-	-	-	-	-	-	-	-	-	-
27	Generator	Generator	0004717.00	•	•	•	•	•	•	•	•	•	•	•	•	•	•	•	•	•	•	•	•	•	•	•	•
28	Drehgestell vorn und hinten	Bogie front and rear	0004747.00	•	•	•	•	•	•	•	•	•	•	•	•	•	•	•	•	•	•	•	•	•	•	•	•
			0004747.01	-	-	-	-	-	-	-	-	-	-	-	-	-	-	-	-	-	-	-	-	-	-	-	-
			0004747.02	-	-	-	-	-	-	-	-	-	-	-	-	-	-	-	-	-	-	-	-	-	-	-	-
			0004747.04	-	-	-	-	-	-	-	-	-	-	-	-	-	-	-	-	-	-	-	-	-	-	-	-
			0004747.06	-	-	-	-	-	-	-	-	-	-	-	-	-	-	-	-	-	-	-	-	-	-	-	-
	Drehgestell hinten	Bogie rear	0004747.03	-	-	-	-	-	-	-	-	-	-	-	-	-	-	-	-	-	-	-	-	-	-	-	-
			0004747.05	-	-	-	-	-	-	-	-	-	-	-	-	-	-	-	-	-	-	-	-	-	-	-	-
			0004747.07	-	-	-	-	-	-	-	-	-	-	-	-	-	-	-	-	-	-	-	-	-	-	-	-
29	Lichtleiter hinten rechts 2	Light bar rear right 2	0004707.00	•	•	•	•	•	•	•	•	•	•	•	•	•	•	•	•	•	•	•	•	•	•	•	•
30	Lichtleiter hinten rechts 1	Light bar rear right 1	0004706.00	-	-	-	-	-	-	-	-	-	-	-	-	-	-	-	-	-	-	-	-	-	-	-	-
31	Elektroleitung, links	Electric pipe left	0004742.00	-	-	-	-	-	-	-	-	-	-	-	-	-	-	-	-	-	-	-	-	-	-	-	-
32	Lichtleiter hinten links	Light bar rear left	0004708.00	-	-	-	-	-	-	-	-	-	-	-	-	-	-	-	-	-	-	-	-	-	-	-	-
33	Lichtleiter Steuerwagen rot	Light bar red control car	0004705.00	-	-	-	-	-	-	-	-	-	-	-	-	-	-	-	-	-	-	-	-	-	-	-	-
34	Lichtleiter Steuerwagen weiß	Light bar white control car	0004704.00	-	-	-	-	-	-	-	-	-	-	-	-	-	-	-	-	-	-	-	-	-	-	-	-

• = verfügbar / available  
 - = nicht verfügbar / not available

Für alle Wagen ist eine Beleuchtungsplatine optional erhältlich  
 (Artikelnummer: 2214).

Lighting PCB item number 2214, optional accessory.

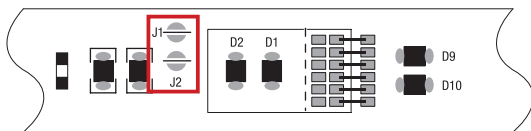
### Analogbetrieb (Fig. 1)

Bei analogem Betrieb lassen sich folgende Beleuchtungsarten abschalten:

- Innenbeleuchtung (Brücke J1)
- Kabinenbeleuchtung (Brücke J2)

Zum Abschalten der jeweiligen Beleuchtungsart entsprechende Brücke durchtrennen bzw. Lötstelle entfernen.

Fig. 1



### Analog operation (Fig. 1)

In analog mode can be disabled following types of lighting:

- Interior lighting (jumper J1)
- Cabin lighting (jumper J2)

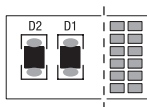
To disable the respective illumination cut or remove the solder of the corresponding jumper.

### Digitalbetrieb (Fig. 2)

#### 1. Platine durchtrennen (Fig. 2)

Platine an den Einkerbungen (gestrichelte Linie) auseinanderbrechen.

Fig. 2



### Digital operation (Fig. 2)

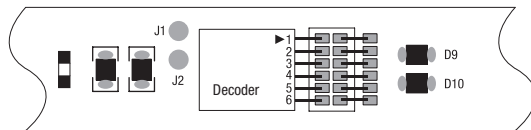
#### 1. Sever PCB (Fig. 2)

Break apart the PCB at the notches (broken line).

#### 2. Platinenteil mit Decoder verbinden (Fig. 3)

Der Decoder muss an das Platinenteil wie folgt angelötet werden. Steckerpins (1-6) des Decoders an die entsprechenden Lötunkte (1-6) auf dem Platinenteil anlöten.

Fig. 3



#### 2. Connect PCB part with decoder (Fig. 4)

The decoder must be soldered onto the PCB part as follows. Solder the contact pins (1-6) of the decoder to the corresponding soldering points (1-6) on the PCB part.

### Kontaktbelegung

1	Kabinenlicht
2	Innenbeleuchtung
3	Stromabnahme links
4	Stromabnahme right
5	Beleuchtung hinten
6	Licht weiß

### Pin assignment

1	Cabin lighting
2	Interior lighting
3	Electric contact left
4	Electric contact right
5	Light back
6	Light white



Brawa Artur Braun Modellspielwarenfabrik GmbH + Co.  
Uferstraße 26-28 · D-73630 Remshalden  
Hotline 07151 - 97 93 568  
Telefax 07151 - 7 46 62  
<http://www.brawa.de>