



Halbstädter Mitteleinstiegswagen

Bis 1977 produzierte das Raw Halberstadt über 3000 vierachsige Rekowagen für die DR, deren Kastenlänge damals ein Zugeständnis an die baulichen Gegebenheiten des Raw darstellte. Inzwischen waren diese Wagen jedoch für den Berufs- und Nahverkehr nicht mehr zeitgemäß und für hochwertige Einsätze nicht mehr geeignet. Da die Waggonindustrie der DDR mit Exportaufträgen vollkommen ausgelastet war, kam auch für den Bau des neuen Wagens nur das Raw Halberstadt in Frage. Weil die Anlagen dort inzwischen erweitert worden waren, konnte das neue Fahrzeug nun auch das UIC-Maß von 26,4 m voll ausschöpfen. Bereits 1973 entstand daher ein Musterwagen, dem 1975 ein zweiter folgte. Beide wurden im täglichen Betrieb ausgiebig erprobt. Recht schnell prägte der Volksmund für sie den Namen „Langer Halberstädter“, was bestimmt auch mit den hier produzierten berühmten Würstchen zusammenhing. Bereits während der Konstruktion kam seitens der DR die Forderung auf, der Wagen solle auch für „hochwertige internationale Einsätze“ tauglich sein, was bei der Gestaltung natürlich zu Kompromissen führen musste. So entstand ein Wagen mit zwei Einstiegen und drei Fahrgasträumen mit Mittelgang. Auf den ersten Blick erscheint der Bmhe daher wie eine Kopie der DB-Silberlinge, ist aber eher eine Weiterentwicklung der Bghwe-Wagen unter Berücksichtigung vieler neuer Komponenten. Deutlich wird das auch im Eigengewicht, denn das ist mit 39 t ziemlich hoch und entsprach damit nicht dem in der DDR so oft angestrebten „Weltniveau“. Die Wagen bewährten sich im Betrieb und wurden durch den Reisenden durchaus als Fortschritt wahrgenommen. Entsprechend den Forderungen bei der Bestellung wurden sie anfänglich fast ausschließlich in Schnellzügen des nationalen und internationalen Verkehrs eingesetzt. Dabei erreichten sie auch Ziele in der CSSR, Polen und der BRD. Die ab 1982 gelieferten Wagen erhielten den neuen grün-elfenbeinfarbenen Anstrich für Schnellzugwagen.

Operating instructions

Passenger Coach Bmhe – N gauge

Halberstadt center entry car

By 1977, the Halberstadt RAW (Reichsbahn repair shop) had produced over 3000 fouraxle Reko cars for the DR. Their body length was due to a concession to the RAWs structural conditions. By that time, these cars were out of date for commuter and local transport, and no longer suitable for premium service. Since the railcar industry in the DDR was fully occupied with export orders, Halberstadt RAW was the only shop available for the construction of the new car. Because the facilities there had been expanded by this time, the new vehicle could now fully exploit the UIC measure of 26.4 m. There was a prototype as early as 1973, and a second followed in 1975. Both were tested extensively in daily operations. The name „Langer Halberstädter“ was coined rather quickly in common parlance, making a connection with the famous sausages produced there. While the cars were still in construction, a request came from DR to make the car suitable for „premium international assignments“, which naturally led to changes in the design. A car was built with two entrances and three passenger compartments with a central corridor. At first glance, the Bmhe seems like a copy of the DB Silberling, but it was in fact a new version of the Bghwe car, with many new components. This is especially evident in the unladen weight, which is fairly high at 39 tons and not compatible with the „world class“ level so often aspired to in the DDR. The cars proved themselves in operation, and the passengers perceived them to be definite steps forward. In accordance with the requirements from the order, they were originally used almost exclusively in high-speed trains for national and international transport. They also achieved objectives in Czechoslovakia, Poland and West Germany. The cars that were delivered from 1982 onwards featured the new green and ivory-colored paint for express cars.

IMMER AUF DEM LAUFENDEN

ABONNIEREN SIE JETZT DEN BRAWA E-NEWSLETTER

★
WWW.BRAWA.DE/NEWSLETTER

Allgemeine Hinweise

General information



Maßstabs- und originalgetreue Kleinmodelle für erwachsene Sammler.
Scale and true to original small-sized model for adult collectors.



Zum Betrieb des vorliegenden Produkts darf als Spannungsquelle nur ein nach VDE 0570-2-7/DIN EN 61558-2-7 gefertigter Spielzeug-Transformator verwendet werden.

Only a toy transformer produced compliant with VDE 0570-2-7/DIN EN 61558-2-7 may be used as a voltage source to operate this product.



Dieses Produkt entspricht den gültigen CE Normen.
This product conforms to the current CE standards.



Elektro- und Elektronikaltgeräte dürfen nicht in den Hausmüll gelangen. Sie müssen entsprechend der jeweils gültigen Länderrichtlinien fachgerecht entsorgt werden.



Electrical equipment may not reach to domestic waste. According to the current terms of the country reference the electrical equipment must professional disposed.

Ölen

Die Lagerstellen der Radsätze können sparsam mit Öl der Modellbaubranche geölt werden.

Oils

The wheel bearings should be oiled regularly with fine model oil.

Zusatzbauteile Fitting additional



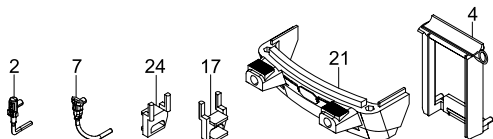
Zusatzbauteile montieren

In der Verpackung sind zusätzlich Bauteile lose beigelegt.
Montage dieser Bauteile siehe Ersatzteilgrafik.

Fitting additional parts

Accessory parts have been loosely enclosed in the packaging.
Assembling these parts, see spare part graphic.

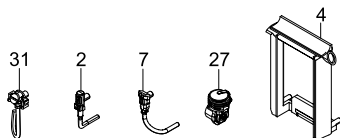
Zusatzbauteile Steuerwagen / Additional parts control car



Pos.	Benennung	Anzahl im Zurüstbeutel [Stück]
2	Elektroleitung rechts	1
4	Faltenbalg lang ¹⁾	1
7	Elektroleitung links	1
17	Tritt links	1
21	Schienenräumer ohne Lücke	1
24	Tritt rechts	1

Pos.	Description	Pcs. in add on bag [Pcs.]
2	Electric pipe right	1
4	Diaphragm long ¹⁾	1
7	Electric pipe left	1
17	Step left	1
21	Buffer bowl without gab	1
24	Step right	1

Zusatzbauteile Wagen / Additional parts wagon



Pos.	Benennung	Anzahl im Zurüstbeutel [Stück]
2	Elektroleitung rechts	2
4	Faltenbalg lang ¹⁾	2
7	Elektroleitung links	2
27	Generator	2
31	Elektroleitung links	2

Pos.	Description	Pcs. in add on bag [Pcs.]
2	Electric pipe right	2
4	Diaphragm long ¹⁾	2
7	Electric pipe left	2
27	Generator	2
31	Electric pipe left	2

¹⁾ Wird der **Faltenbalg kurz** durch den **Faltenbalg lang** (Pos 4) aus dem Zurüstbeutel ersetzt, fahren die Wagen Faltenbalg an Faltenbalg.

¹⁾ If you use the **bigger diaphragm**, the distance between the cars got smaller.

Ersatzteile Spare Parts

Wichtiger Hinweis:

Diese Grafik gilt für mehrere Wagen-Varianten, daher können mehr Einzelteile dargestellt sein als Sie an Ihrem Wagen vorfinden.

Bei der Montage einzelner Ersatzteile muss der Wagen demontiert werden. Bitte achten Sie bei der Demontage darauf, dass kein Bauteil beschädigt wird, da nicht jedes Bauteil als Ersatzteil verfügbar ist.

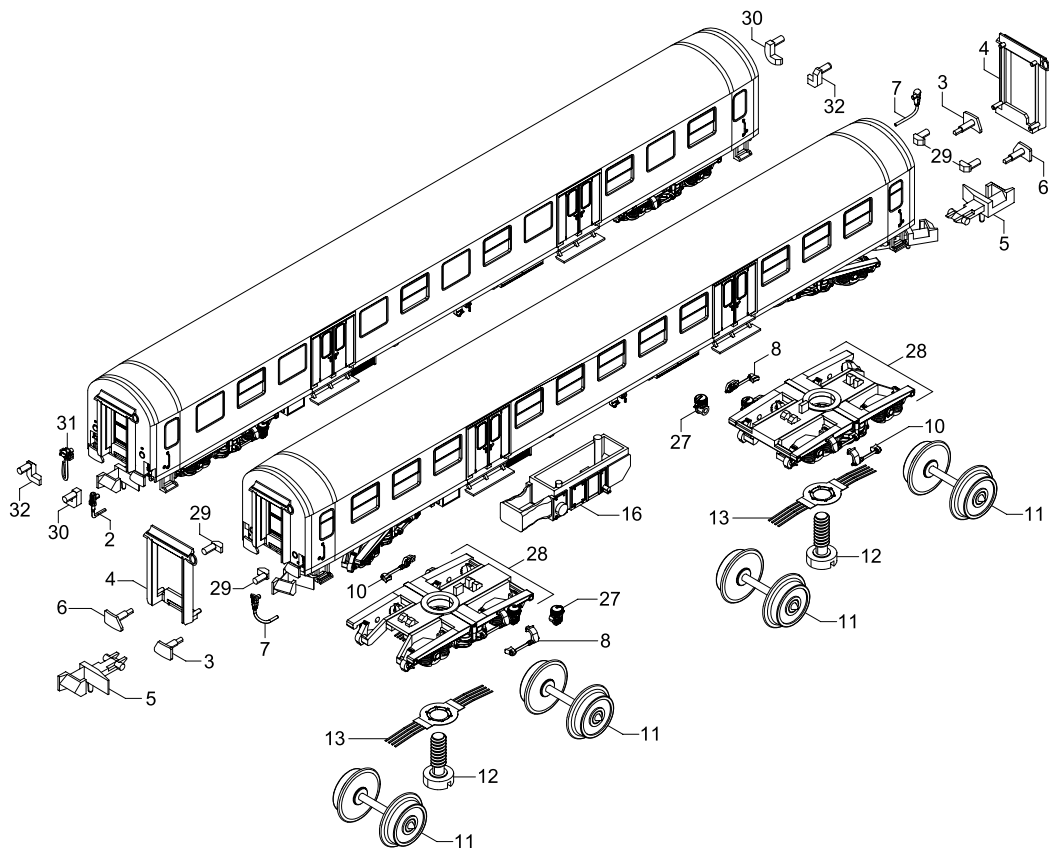
Important information:

As this graphic chart is applicable to several wagon designversions it is possible that more individual parts are represented than you will find on your wagon.

To fit individual spare parts it is necessary to dismantle the wagon. Please be careful not to damage any components during removal as not every component is available as spare part.

Ersatzteile für Artikelnummer / Spare parts for item number

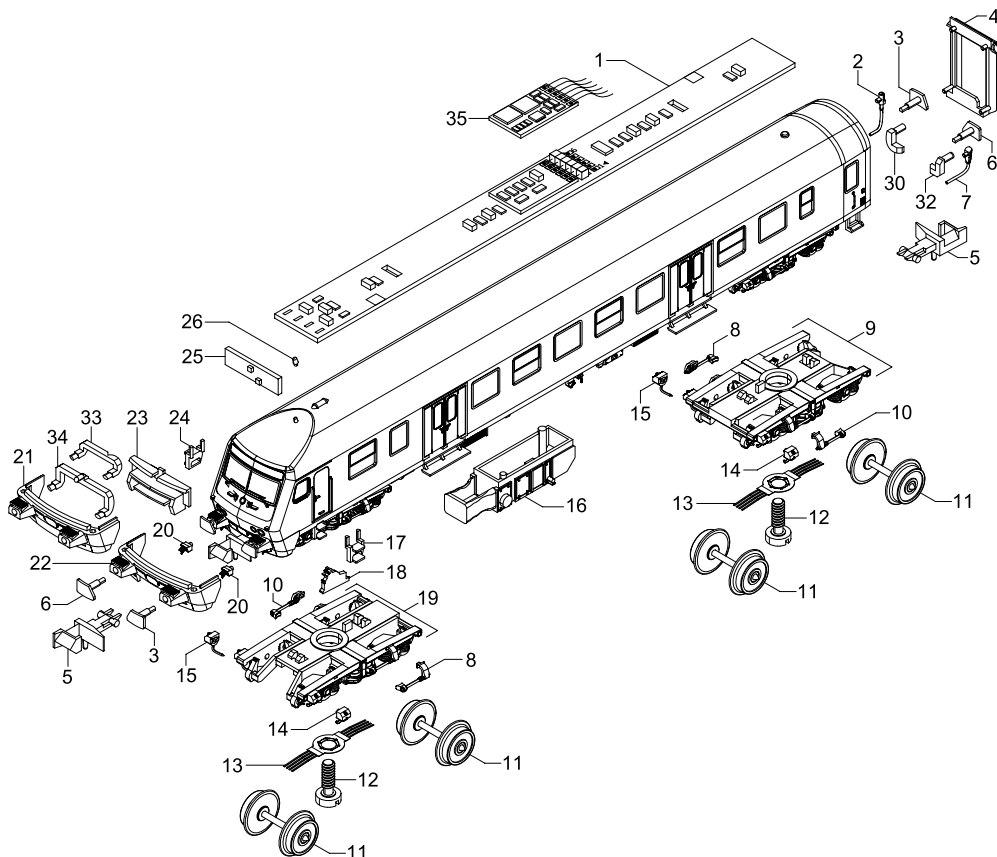
65138, 65139, 65140, 65141, 65143, 65144



Ersatzteile Spare Parts



Ersatzteile für Artikelnummer / Spare parts for item number
65142, 65145



Ersatzteile

Spare Parts

Pos.	Benennung	Description	Bestell Nr. Order no.	Artikelnummer/ Article number							
				65138	65139	65140	65141	65142	65143	65144	65145
01	Platine 1 Steuerwagen	PCB 1	0019692.00	-	-	-	-	•	-	-	•
02	Elektroleitung rechts	Electric pipe right	0004737.00	-	-	-	•	-	•	•	-
			0004737.02	-	-	•	•	-	-	-	-
03	Puffer links	Buffer left	0004720.00	•	•	-	-	-	•	•	•
			0004720.02	-	-	•	•	•	-	-	-
04	Faltenbalg lang	Diaphragm long	0004734.00	•	•	•	•	•	•	•	•
	Faltenbalg kurz	Diaphragm short	0004735.00	•	•	•	•	•	•	•	•
05	Kupplungshaken	Coupler hook	0004677.00	•	•	•	•	•	•	•	•
06	Puffer rechts	Buffer right	0004721.00	•	•	-	-	-	•	•	•
			0004721.02	-	-	•	•	•	-	-	-
07	Elektroleitung links	Electric pipe left	0004736.00	•	•	-	-	-	-	-	•
			0004736.02	-	-	-	-	•	-	-	-
08	Stoßdämpfer rechts	Stabilizer right	0004715.00	•	•	-	-	-	•	•	•
			0004715.02	-	-	•	•	•	-	-	-
09	Drehgestell Steuerwagen	Bogie control car	0004749.01	-	-	-	-	-	-	-	•
			0004749.02	-	-	-	-	•	-	-	-
10	Stoßdämpfer links	Stabilizer left	0004716.00	•	•	-	-	-	•	•	•
			0004716.02	-	-	•	•	•	-	-	-
11	Radsatz	Wheel set	0004685.00	•	•	•	•	•	•	•	•
12	Schraube Drehgestell	Screw bogie	0004729.00	•	•	•	•	•	•	•	•
13	Stromabnehmer	Wheel pick up piece	0004726.00	•	•	•	•	•	•	•	•
14	Sandbehälter mit Leitung rechts	Sandbox and pipe right	0004718.01	-	-	-	-	-	-	-	•
			0004718.02	-	-	-	-	•	-	-	-
15	Sandbehälter mit Leitung links	Sandbox and pipe left	0004719.01	-	-	-	-	-	-	-	•
			0004719.02	-	-	-	-	•	-	-	-
16	Heizaggregat	Heating box	0004744.00	•	•	-	-	-	-	-	-
			0004744.04	-	-	-	-	-	-	-	•
			0004744.06	-	-	•	•	-	-	-	-
			0004744.07	-	-	-	-	•	-	-	-
			0004744.08	-	-	-	-	-	•	•	-
17	Tritt links	Step left	0004738.02	-	-	-	-	•	-	-	-
			0004738.03	-	-	-	-	-	-	-	•
18	Indusi	Indusi	0004745.01	-	-	-	-	-	-	-	•
			0004745.02	-	-	-	-	•	-	-	-
19	Drehgestell Führerhaus kpl.	Bogie drivers cabin cpl.	0004748.01	-	-	-	-	-	-	-	•
			0004748.02	-	-	-	-	•	-	-	-
20	Steckdosen	Electric socket	0004741.01	-	-	-	-	-	-	-	•
			0004741.02	-	-	-	-	•	-	-	-
21	Schienenräumer ohne Lücke	Buffer bowl without gab	0004697.00	-	-	-	-	-	-	-	•
			0004697.02	-	-	-	-	•	-	-	-
22	Schienenräumer mit Lücke	Buffer bowl with gap	0004696.00	-	-	-	-	-	-	-	•
			0004696.02	-	-	-	-	•	-	-	-
23	Lichtleiter Gehäuse	Light box front	0004740.00	-	-	-	-	•	-	-	•
24	Tritt rechts	Step right	0004739.02	-	-	-	-	•	-	-	-
			0004739.03	-	-	-	-	-	-	-	•
25	Platine 3	PCB 3	0004732.00	-	-	-	-	•	-	-	-
26	Antenne Dach	Roof antenna	0004743.01	-	-	-	-	-	-	-	•
			0004743.02	-	-	-	-	•	-	-	-
27	Generator	Generator	0004717.00	•	•	-	-	-	•	•	-
			0004717.02	-	-	•	•	-	-	-	-

Pos.	Benennung	Description	Bestell Nr. Order no.	Artikelnummer/ Article number								
				65138	65139	65140	65141	65142	65143	65144	65145	
28	Drehgestell vorn und hinten	Bogie front and rear	0004747.00	•	•	-	-	-	-	-	-	-
	Drehgestell vorn	Bogie front	0004747.04	-	-	-	-	-	-	•	•	-
	Drehgestell hinten	Bogie rear	0004747.05	-	-	-	-	-	-	•	•	-
	Drehgestell vorn	Bogie front	0004747.08	-	-	•	-	-	-	•	•	-
	Drehgestell hinten	Bogie rear	0004747.09	-	-	•	-	-	-	-	-	-
	Drehgestell vorn	Bogie front	0004747.10	-	-	-	•	-	-	-	-	-
	Drehgestell hinten	Bogie rear	0004747.11	-	-	-	•	-	-	-	-	-
29	Lichtleiter hinten rechts	Light bar rear right	0004707.00	•	•	-	-	-	-	-	-	-
30	Lichtleiter hinten rechts	Light bar rear right	0004706.00	-	-	•	•	•	•	•	•	•
31	Elektroleitung links	Electric pipe left	0004742.01	-	-	-	-	-	•	•	-	-
			0004742.02	-	-	•	•	-	-	-	-	-
32	Lichtleiter hinten links	Light bar rear left	0004708.00	-	-	•	•	•	•	•	•	•
33	Lichtleiter Steuerwagen rot	Light bar red control car	0004705.00	-	-	-	-	•	-	-	-	•
34	Lichtleiter Steuerwagen weiß	Light bar white control car	0004704.00	-	-	-	-	•	-	-	-	•
35	Funktionsdecoder FH05B-3*	Function decoder FH05B-3*	99823*	-	-	-	-	•*	-	-	-	•*

* Optional erhältlich / Optionally available

• = verfügbar/available

- = nicht verfügbar/not available

Bei der Bestellung von Ersatzteilen muss die Bestell-Nr. und die Benennung angegeben werden. Ist dies nicht der Fall, kann die Bestellung nicht bearbeitet werden.

Bestellbeispiel:

Position (6), Puffer rechts = 0004721.00, Puffer rechts

Ersatzteile bestellen:

www.brawa.de/ersatzteilservice

Abweichungen in Bedruckung, Farbton und Konstruktions- oder Formänderungen gegenüber dem Original sowie unseren Werbeunterlagen behalten wir uns vor.

When ordering spare parts you must always state the order number and give the description. If you do not do this, the order cannot be processed.

Example of order number:

Position (6), Buffer right = 0004721.00, Buffer right

Ordering spare parts:

www.brawa.de/en/spareparts

We reserve the right to deviations in printing, color and structural or design modifications to the original as well as our advertising material.

Zubehör

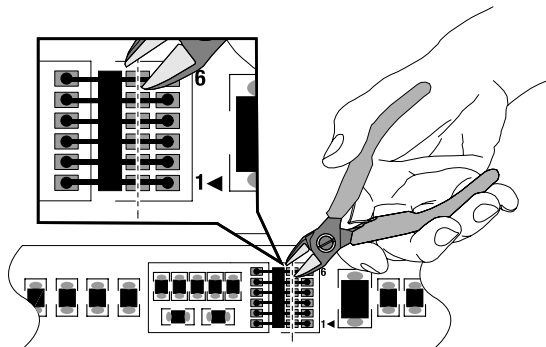
Accessories

Funktionsdecoder FH05B-3 einbauen BRAWA-Nr.: 99823

1. Platine abtrennen (Fig. 1)

Platine an den Anschlussdrähten (gestrichelte Linie) abtrennen.

Fig. 1



Install function decoder FH05B-3 BRAWA-No.: 99823

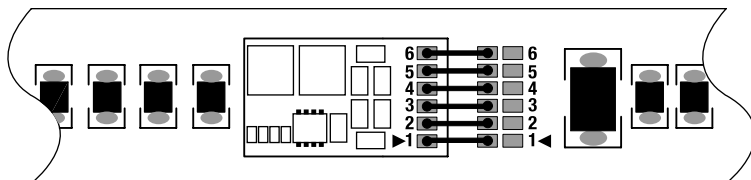
1. Cut off the PCB (Fig. 1)

Cut off the PCB at the connection wires (broken line).

2. Platinteil mit Decoder verbinden (Fig. 2)

Der Decoder muss an das Platinteil wie folgt angelötet werden. Steckerpins (1-6) des Decoders an die entsprechenden Lötunkte (1-6) auf dem Platinteil anlöten.

Fig. 2



2. Connect PCB part with decoder (Fig. 2)

The decoder must be soldered onto the PCB part as follows. Solder the contact pins (1-6) of the decoder to the corresponding soldering points(1-6) on the PCB part.

Kontaktbelegung

1	Kabinenlicht
2	Innenbeleuchtung
3	Stromabnahme links
4	Stromabnahme rechts
5	Licht rot
6	Licht weiß

Pin assignment

1	Cabin lighting
2	Interior lighting
3	Electric contact left
4	Electric contact right
5	Light red
6	Light white



Brawa Artur Braun Modellsenspielwarenfabrik GmbH & Co. KG
 Uferstraße 26-30 · D-73630 Remshalden
 Hotline +49 (0)7151 - 979 35 68
 Telefax +49 (0)7151 - 746 62
www.brawa.de