



Ursprünglich waren Flachwagen mit der Gattungsbezeichnung "Samms" für den Transport von überschweren Kettenfahrzeugen bei Truppentransporten gedacht. Die Geländer der Bremserbühne lassen sich abklappen, um beim Beladen von Fahrzeugen von einem Wagen zum nächsten fahren zu können. Zu Zeiten des kalten Kriegs wurde eine große Zahl dieser Wagen beschafft, jedoch überwiegend für friedliche Zweck genutzt. Sie transportierten Maschinenteile, Metallprofile und Fahrzeuge aller Art. Auch im Bauzugsdienst hinter Lokomotiven der Baureihe 119 und 110 leisteten sie harte Arbeit. Bis heute sind bei der DB AG einige der Wagen vorhanden, die Ausmusterung ist aber für die nächsten Jahre geplant.

Operating Instructions

"Samms" Flatcars – N gauge

Flatcars with the type-designation "Samms" were originally intended for the transport of very heavy tracked vehicles during the transport of troops. The railings of the brake-flats can be folded down to allow vehicles to move from one flatcar to the next during loading. Large numbers of such rolling-stock were acquired during the period of the Cold War, although they were mainly used for peaceful purposes. They were used for the transport of machine parts, heavy metal components and vehicles of all types. They also performed sterling work as delivery cars, towed behind locomotives of the 119 and 110 series. The Deutsche Bundesbahn AG still has a few wagons of this type, although they are planned to be withdrawn from service over the next few years.

Allgemeine Hinweise

General information

N

Maßstabs- und originalgetreue Kleinmodelle für erwachsene Sammler.

Scale and true to original small-sized model for adult collectors.

age
14+



Zum Betrieb des vorliegenden Produkts darf als Spannungsquelle nur ein nach VDE 0551/EN 60742 gefertigter Spielzeug-Transformator verwendet werden.

Only a toy transformer produced compliant with VDE 0551/EN 60742 may be used as a voltage source to operate this product.

Ölen

Die Lagerstellen der Radsätze können sparsam mit Öl der Modellbaubranche geölt werden.

Oils

The wheel bearings should be oiled regularly with fine model oil.

Kupplungen

Der Kupplungsschacht ist nach System Fleischmann. Somit können sämtliche Kupplungen aus der Modelleisenbahn-Branche der Spurgröße N (System Fleischmann) eingesetzt werden.

Beispiel:

Umrüsten auf Fleischmann Kurzkupplungen.

Couplings

The coupling shaft is identical with the Fleischmann system. Consequently, it can be used with all standard N-gauge model railway couplings (Fleischmann) couplings.

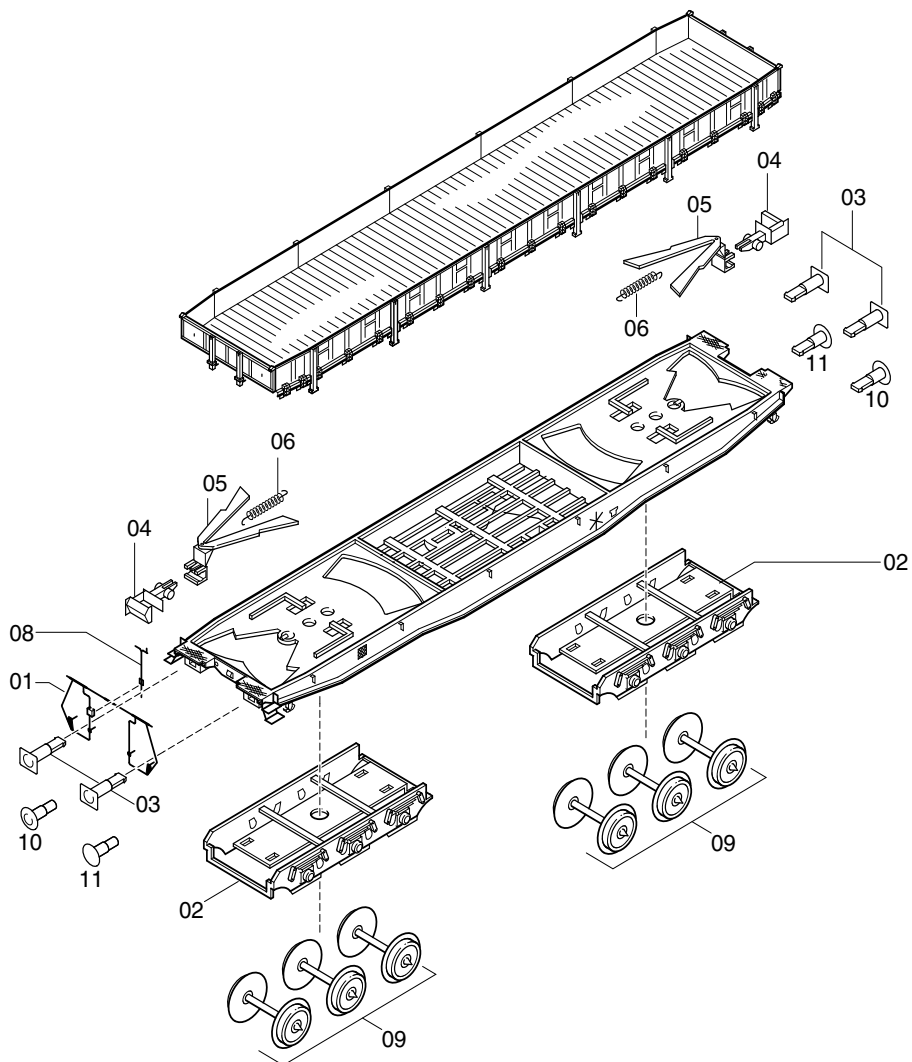
Example:

Conversion to Fleischmann short couplings.

Ersatzteilliste Flachwagen

Spare Parts Flatcars

Pos.	Bestell Nr. Order no.	Benennung	Description
01	1825.50.03	Geländer schwarz	Railing black
02	1820.50.04	Drehgestell Rahmen schwarz	Bogie black
03	1820.50.05	Puffer eckig	Buffer square
04	9952.00.05	Kupplung (2 x)	Coupler (2 x)
05	1820.50.07	Kinematik mit Normschacht	Coupler shaft
06	1820.50.08	Kupplungsfeder	Spring for coupler shaft
08	1825.50.10	Feststellbremse	Haidrail parts
09	1820.50.11	Radsatz	Wheel set
10	1825.50.12	Puffer rund, gewölbt	Buffer round
11	1825.50.13	Puffer rund, flach	Buffer round, plain





Brawa Modellspielwarenfabrik GmbH + Co.
Uferstraße 26-28 · D-73630 Remshalden
Hotline 07151 - 97 93 568
Telefax 07151 - 7 46 62
<http://www.brawa.de>