



Betriebsanleitung Kesselwagen – Spur N



Ab 1922 entstanden Großkesselwagen der Bauart Krupp. Die ersten Exemplare dienten dem Transport von Teer. Fahrzeugtechnisch handelte es sich um zweiachsige Wagen mit vier Radsätzen – eine Bauform zwischen den herkömmlichen Zweiachsern und den heutigen Vierachsern mit Drehgestellen.

Das Brawa-Modell schließt eine Lücke im Angebot von Güterwagen: Es ist der erste europäische vierachsige Wagen mit genietetem Kessel, der in zwei Kammern unterteilt ist.

Operating instructions Tank wagon – Gauge N

From 1922, large tank waggons of the Krupp design were being built. The first waggons were used to transport tar. The vehicles were two-axle waggons with four wheelsets – a structural shape in-between the conventional two-axle vehicles and today's four-axle vehicles with pivoted bogies.

The Brawa model closes a gap in the range of goods waggons. It is the first European four-axle wagon with riveted tank which is subdivided into two chambers.



Allgemeine Hinweise General information

Ölen

Die Lagerstellen der Radsätze können sparsam mit Öl der Modellbaubranche geölt werden.

Oils

The wheel bearings should be oiled regularly with fine model oil.

Kupplungen

Der Kupplungsschacht ist nach System Fleischmann (NEM 358). Somit können sämtliche Kupplungen aus der Modelleisenbahn-Branche der Spurgröße N eingesetzt werden.

Couplings

The coupling shaft is identical with the Fleischmann system (NEM 358). Consequently, it can be used with all standard N-gauge model railway couplings.

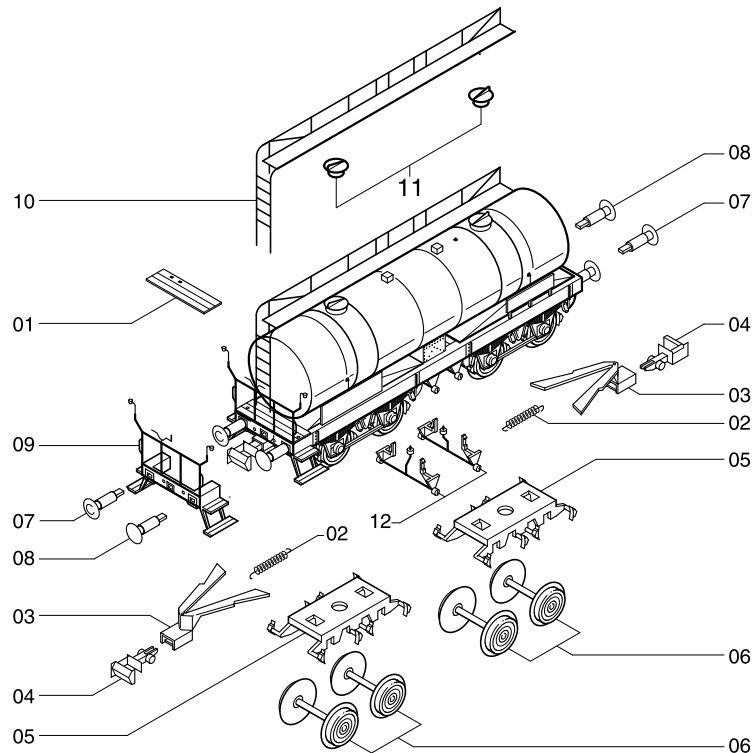
Ersatzteile Spare Parts

Wichtiger Hinweis:

Diese Grafik gilt für mehrere Wagen-Varianten, daher können mehr Einzelteile dargestellt sein als Sie an Ihrem Wagen vorfinden. Bei der Montage einzelner Ersatzteile muss der Wagen demontiert werden. Bitte achten Sie bei der Demontage darauf, dass kein Bauteil beschädigt wird, da nicht jedes Bauteil als Ersatzteil verfügbar ist.

Important information:

As this graphik chart is applicable to several waggon design versions it is possible that more individual parts are represented than you will find on your waggon. To fit individual spare parts it is necessary to dismantle the waggon. Please be careful not to damage any components during removal as not every component is available as spare part.





Ersatzteilliste Spare Parts



Pos.	Bestell Nr. Order no.	Benennung	Description
01	1940.50.01	Bodenplatte	Cover
02	1800.50.10	Kupplungsfeder	Coupler spring
03	1800.50.09	Kinematik mit Normschacht	Coupler shaft
04	9952.00.05	Kupplung	Coupler
05	1800.50.13	Drehgestell Innenlagerung	Brake shoes
06	1800.50.14	Radsatz	Wheel set
07	1800.50.03	Puffer gewölbt	Buffer round
08	1800.50.04	Puffer flach	Buffer flat
09	1940.50.02	Geländer	Railing
10	1940.50.03	Leiter mit Lauffläche	Top walk and ladder
11	1940.50.05	Domdeckel, unlackiert	Top of Dome, unlacquered
12	1940.50.04	Betankungsstutzen	Empty pipe

Wichtiger Hinweis!

Bei der Bestellung von Ersatzteilen muss die Bestell-Nr. und die Benennung angegeben werden. Ist dies nicht der Fall, kann die Bestellung nicht bearbeitet werden.

Important notice!

When ordering spare parts you must always state the order number and give the description. If you do not do this, the order cannot be processed.

Bestellbeispiel:

Position (06), Radsatz = 1800.50.14, Radsatz

Example of order number:

Position (06), Wheel set = 1800.50.14, Wheel set



Maßstabs- und originalgetreue Kleinmodelle für erwachsene Sammler.
Scale and true to original small-sized model for adult collectors.



Zum Betrieb des vorliegenden Produkts darf als Spannungsquelle nur ein nach VDE 0551/EN 60742 gefertigter Spielzeug-Transformator verwendet werden.

Only a toy transformer produced compliant with VDE 0551/EN 60742 may be used as a voltage source to operate this product.



Brawa Modellspielwarenfabrik GmbH & Co.
Uferstraße 26-28 · D-73630 Remshalden
Hotline 07151 - 979 35 68
Telefax 07151 - 746 62
www.brawa.de

67052.50.13 / 04 10 - BRA

